

令和6年度 宮城県高等学校新人バスケットボール大会 仙塩地区予選会

1. 期 日 令和6年11月 2・3・4日(土・日・月)11月 9・10・13日(土・日・水)

2. 会 場 11月 2日(土) 青葉体育館(2)・若林体育館(2)・泉体育館(2)
 3日(日) 青葉体育館(2)・若林体育館(2)・泉体育館(2)
 4日(月) 泉体育館(2)
 11月 9日(土) 青葉体育館(2)・泉体育館(2)
 10日(日) 青葉体育館(2)
 13日(水) 青葉体育館(2)

3. 参加予定チーム

【男子】(33)

仙台大明成 利 府 東北学院 東 北 聖和学園 生文大 泉
 仙 台 南 仙 台 城 南 仙 台 第 三 仙 台 第 二 泉 館 山 仙 台 育 英 仙 台 仙 台 二 華
 仙 台 工 業 富 谷 学 院 榴 ヶ 岡 仙 台 東 県 工 業 仙 台 第 一 宮 城 広 瀬 泉 松 陵 仙 台 商 業
 仙 台 向 山 塩 釜 松 島 仙 台 西 多 賀 城 仙 台 三 桜 高 専 広 瀬 仙 台 青 陵 尚 綱 学 院
 (不参加) なし

【女子】(30)

聖和学園 仙台大明成 常盤木 尚綱学院 東 北 利 府 仙台第一 宮城第一
 聖ウルスラ 泉館山 仙台南 仙台三桜 塩釜 泉 仙台城南 泉松陵 仙台育英
 仙 台 仙 台 第 二 仙 台 東 仙 台 第 三 学 院 榴 ヶ 岡 多 賀 城 仙 台 西 宮 城 広 瀬 富 谷
 仙 台 二 華 松 島 ①向山・宮城学院 ②仙台青陵・仙台
 ・東北学院 商業・生文大
 (不参加) なし

4. 代表チーム(県大会出場チーム数)

【男子】 17チーム
 【女子】 17チーム

5. 試合方法

ブロック別一次リーグ戦(60ゲーム)……11月2・3日(土・日)

【男子】ポイントによる平均順位順とし、残りをオープン抽選とする。

a	b	c	d	e	f	g	h	i	j	k
1 仙台大明成	2 利 府	3 東北学院	4 東 北	5 聖 和	6 生文大	7 仙 台 城 南	8 仙 台 南	9 泉	10 泉 館 山	11 仙 台 三
22 県 工 業	21 仙 台 二 華	20 仙 台 商 業	19 仙 台 工 業	18 仙 台 東	17 多 賀 城	16 学 院 榴 ヶ 岡	15 富 谷	14 仙 台	13 仙 台 二	12 仙 台 育 英
23 高 専 広 瀬	24 塩 釜	25 仙 台 一	26 宮 城 広 瀬	27 仙 台 西	28 松 島	29 泉 松 陵	30 尚 綱 学 院	31 仙 台 青 陵	32 仙 台 三 桜	33 仙 台 向 山

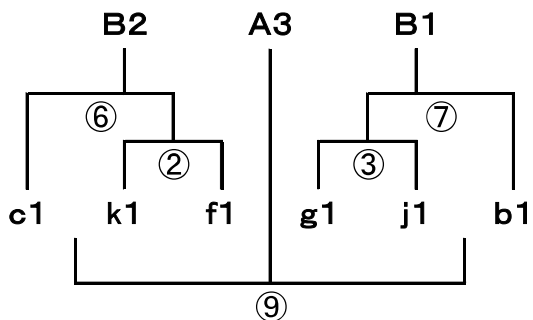
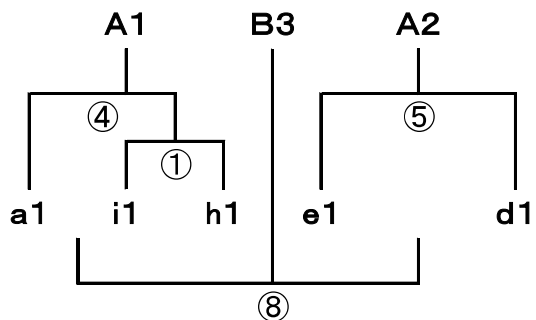
【女子】ポイントによる平均順位順とし、残りをオープン抽選とする。

a	b	c	d	e	f	g	h	i	j	k
1 聖 和	2 仙台大明成	3 常盤木	4 尚綱学院	5 東 北	6 利 府	7 仙 台 一	8 聖ウルスラ	9 宮 城 一	10 泉 館 山	11 仙 台 南
22 仙 台 西	21 学 院 榴 ヶ 岡	20 仙 台	19 仙 台 東	18 泉 松 陵	17 塩 釜	16 仙 台 二	15 仙 台 城 南	14 泉	13 仙 台 三 桜	12 仙 台 育 英
23 宮 城 広 瀬	24 松 島	25 富 谷	26 多 賀 城	27 仙 台 二 華	28 仙 台 三	29 仙 台 青 陵・仙 台 商 業・生 文 大	30 向 山・宮 城 学 院・ 東 北 学 院			

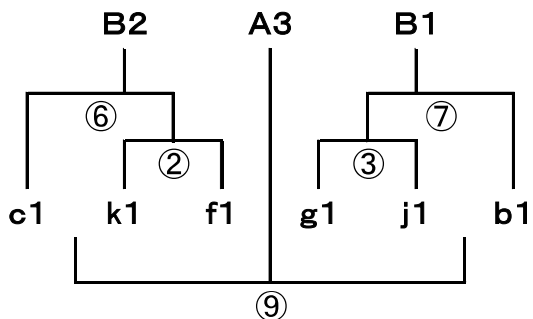
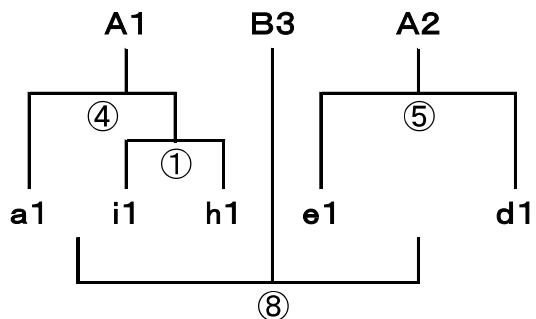
一次トーナメント(36ゲーム)

◎順位決定・・・11月 4日(月)小山のみ ・11月 9日(土)

【男子】

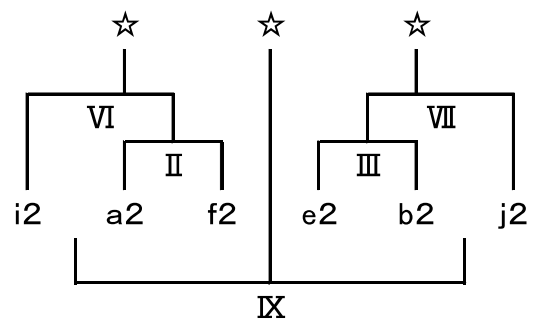
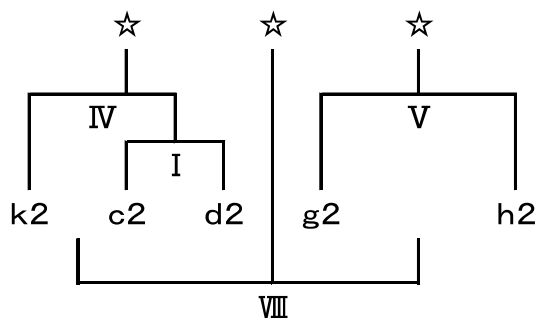


【女子】

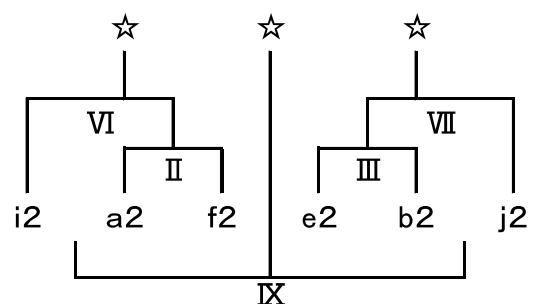
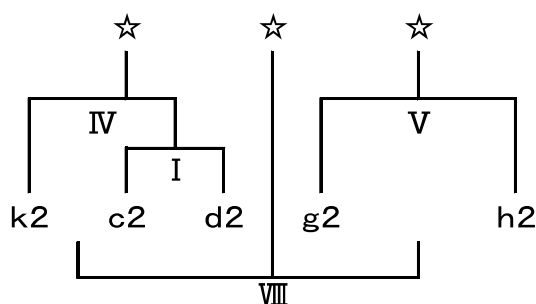


◎代表決定(☆は県大会出場権獲得)・・・11月 4日(月)小山のみ ・11月 9日(土)

【男子】



【女子】



◎順位決定二次リーグ戦(12ゲーム)……11月10日(日)

男子順位決定リーグ

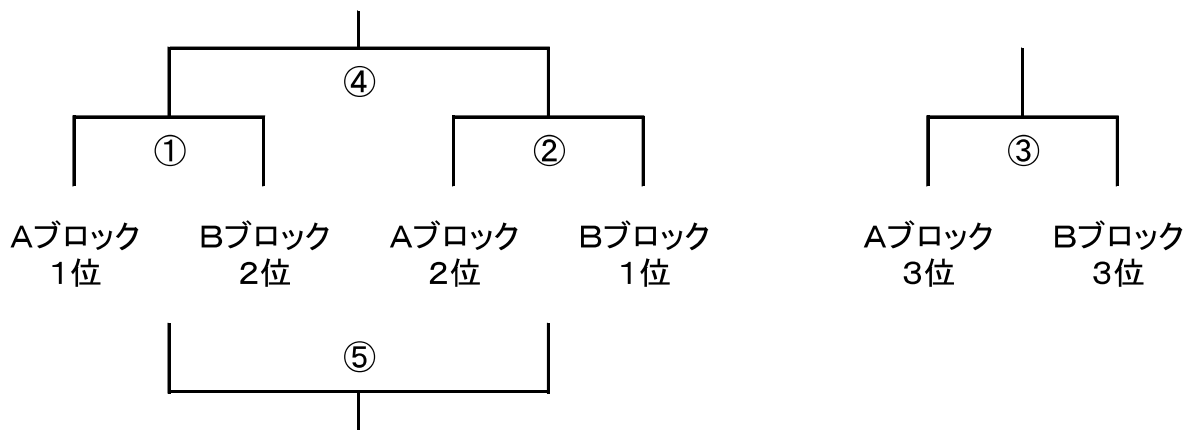
A1	B1
A2	B2
A3	B3

女子順位決定リーグ

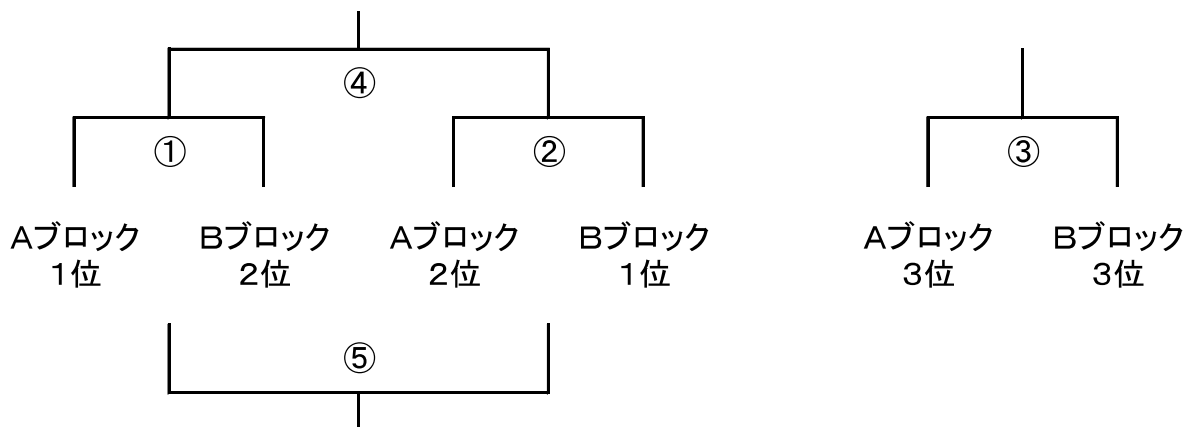
A1	B1
A2	B2
A3	B3

◎順位決定二次トーナメント(10ゲーム)……11月13日(水)

【男子】



【女子】



令和6年度 宮城県高等学校新人バスケットボール大会 仙塩地区予選会 : 試合☆女子☆男子
大会1日目

試合時間	11月2日(土) 青葉体育館			
	A		B	
9:00~	1	a 聖和 vs 宮城広瀬 ☆ 仙台西	h 聖ウルスラ vs 合同① ☆ 仙台城南	
10:30~	2	a 仙台大明成 vs 高専広瀬 ☆ 聖和	h 仙台南 vs 尚綱学院 ☆ 聖ウルスラ	
12:00~	3	a 宮城広瀬 vs 仙台西 ☆ 仙台大明成	h 合同① vs 仙台城南 ☆ 仙台南	
13:30~	4	a 高専広瀬 vs 県工業 ☆ 宮城広瀬	h 尚綱学院 vs 富谷 ☆ 合同①	
15:00~	5	a 仙台西 vs 聖和 ☆ 高専広瀬	h 仙台城南 vs 聖ウルスラ ☆ 尚綱学院	
16:30~	6	a 県工業 vs 仙台大明成 ☆ 仙台西	h 富谷 vs 仙台南 ☆ 仙台城南	

大会2日目

試合時間	11月3日(日) 青葉体育館			
	A		B	
9:00~	1	d 尚綱学院 vs 多賀城 ☆ 仙台東		
10:30~	2	e 聖和 vs 仙台西 ☆ 仙台東	j 泉館山 vs 仙台三枝 ☆ 仙台二	
12:00~	3	d 多賀城 vs 仙台東 ☆ 尚綱学院		
13:30~	4	e 仙台西 vs 仙台東 ☆ 聖和	j 仙台三枝 vs 仙台二 ☆ 泉館山	
15:00~	5	d 仙台東 vs 尚綱学院 ☆ 多賀城		
16:30~	6	e 仙台東 vs 聖和 ☆ 仙台西	j 仙台二 vs 泉館山 ☆ 仙台三枝	

試合時間	11月2日(土) 泉体育館			
	C		D	
9:00~	1	f 利府 vs 仙台三 ☆ 塩釜	i 泉 vs 仙台青陵 ☆ 仙台	
10:30~	2	b 利府 vs 塩釜 ☆ 仙台二華		
12:00~	3	f 仙台三 vs 塩釜 ☆ 利府	i 仙台青陵 vs 仙台 ☆ 泉	
13:30~	4	b 塩釜 vs 仙台二華 ☆ 利府	i 宮城一 vs 泉 ☆ 仙台青陵	
15:00~	5	f 塩釜 vs 利府 ☆ 仙台三	i 仙台 vs 泉 ☆ 宮城一	
16:30~	6	b 仙台二華 vs 利府 ☆ 塩釜		

試合時間	11月3日(日) 泉体育館			
	C		D	
9:00~	1	c 常盤木 vs 富谷 ☆ 仙台		
10:30~	2	d 東北 vs 宮城広瀬 ☆ 仙台工業	k 仙台三 vs 仙台向山 ☆ 仙台青英	
12:00~	3	c 富谷 vs 仙台 ☆ 常盤木		
13:30~	4	d 宮城広瀬 vs 仙台工業 ☆ 東北	k 仙台向山 vs 仙台青英 ☆ 仙台三	
15:00~	5	c 仙台 vs 常盤木 ☆ 富谷		
16:30~	6	d 仙台工業 vs 東北 ☆ 宮城広瀬	k 仙台青英 vs 仙台三 ☆ 仙台向山	

試合時間	11月2日(土) 若林体育館			
	E		F	
9:00~	1	b 仙台大明成 vs 松島 ☆ 学院櫛ヶ岡	g 仙合一 vs 合同② ☆ 仙台二	
10:30~	2	k 仙台南 vs 仙台青英 ☆ 仙台大明成	o 東北学院 vs 仙合一 ☆ 仙台商業	
12:00~	3	b 松島 vs 学院櫛ヶ岡 ☆ 仙台南	g 合同② vs 仙台二 ☆ 仙合一	
13:30~	4	j 泉館山 vs 仙台三枝 ☆ 松島	o 仙合一 vs 仙台商業 ☆ 東北学院	
15:00~	5	b 学院櫛ヶ岡 vs 仙台大明成 ☆ 泉館山	g 仙台二 vs 仙合一 ☆ 合同②	
16:30~	6		c 仙台商業 vs 東北学院 ☆ 仙合一	

試合時間	11月3日(日) 若林体育館			
	E		F	
9:00~	1	f 生文大 vs 松島 ☆ 学院櫛ヶ岡		
10:30~	2	g 仙台城南 vs 泉松陵 ☆ 生文大	e 東北 vs 仙台二華 ☆ 泉松陵	
12:00~	3	f 松島 vs 多賀城 ☆ 仙台城南		
13:30~	4	g 泉松陵 vs 学院櫛ヶ岡 ☆ 松島	e 仙台二華 vs 泉松陵 ☆ 東北	
15:00~	5	f 多賀城 vs 生文大 ☆ 泉松陵		
16:30~	6	g 学院櫛ヶ岡 vs 仙台城南 ☆ 多賀城	e 泉松陵 vs 東北 ☆ 仙台二華	

令和6年度 宮城県高等学校新人バスケットボール大会 仙塩地区予選会 : 試合☆女子★男子

大会3日目

試合時間	11月4日(月) 泉体育館			
	C		D	
9:00~	1	★ 順位1次トーナメント① ★j1 i1 h1	★ 順位1次トーナメント① ★j1 i1 h1	
10:30~	2	★ 順位1次トーナメント② ★i1 k1 f1	★ 順位1次トーナメント② ★i1 k1 f1	
12:00~	3	★ 順位1次トーナメント③ ★k1 g1 j1	★ 順位1次トーナメント③ ★k1 g1 j1	
13:30~	4	★ 代表1次トーナメントI ★g1 c2 d2	★ 代表1次トーナメントI ★g1 c2 d2	
15:00~	5	★ 代表1次トーナメントII ★c2 a2 f2	★ 代表1次トーナメントII ★c2 a2 f2	
16:30~	6	★ 代表1次トーナメントIII ★a2 e2 b2	★ 代表1次トーナメントIII ★a2 e2 b2	

大会4日目

試合時間	11月9日(土) 青葉体育館			
	A		B	
9:00~	1	★ 順位1次トーナメント④ ★c2・d2 a1 i1・h1	★ 順位1次トーナメント⑤ ★f2 e1 d1	
10:30~	2	★ 順位1次トーナメント⑥ ★前試合勝者 c1 k1・f1	★ 順位1次トーナメント⑦ ★前試合勝者 g1・j1 b1	
12:00~	3	★ 代表1次トーナメントIV ★前試合勝者 k2 o2・d2	★ 代表1次トーナメントV ★前試合勝者 g2 h2	
13:30~	4	★ 代表1次トーナメントVI ★前試合勝者 i2 a2・f2	★ 代表1次トーナメントVII ★前試合勝者 e2・b2 j2	
15:00~	5	★ 順位1次トーナメント⑧ ★前試合勝者 順位④負 順位⑤負	★ 順位1次トーナメント⑨ ★前試合勝者 順位⑥負 順位⑦負	
16:30~	6	★ 代表1次トーナメントVIII ★前試合勝者 代表IV負 代表V負	★ 代表1次トーナメントIX ★前試合勝者 代表VI負 代表VII負	

大会4日目

試合時間	11月9日(土) 泉体育館			
	C		D	
9:00~	1	★ 順位1次トーナメント④ ★c2・d2 a1 i1・h1	★ 順位1次トーナメント⑤ ★f2 e1 d1	
10:30~	2	★ 順位1次トーナメント⑥ ★前試合勝者 c1 k1・f1	★ 順位1次トーナメント⑦ ★前試合勝者 g1・j1 b1	
12:00~	3	★ 代表1次トーナメントIV ★前試合勝者 k2 o2・d2	★ 代表1次トーナメントV ★前試合勝者 g2 h2	
13:30~	4	★ 代表1次トーナメントVI ★前試合勝者 i2 a2・f2	★ 代表1次トーナメントVII ★前試合勝者 e2・b2 j2	
15:00~	5	★ 順位1次トーナメント⑧ ★前試合勝者 順位④負 順位⑤負	★ 順位1次トーナメント⑨ ★前試合勝者 順位⑥負 順位⑦負	
16:30~	6	★ 代表1次トーナメントVIII ★前試合勝者 代表IV負 代表V負	★ 代表1次トーナメントIX ★前試合勝者 代表VI負 代表VII負	

大会5日目

試合時間	11月10日(日) 青葉体育館			
	A		B	
9:00~	1	★ A1 vs A3 ★A2	★ B1 vs B3 ★B2	
10:30~	2	★ A1 vs A3 ★A1	★ B1 vs B3 ★B1	
12:00~	3	★ A3 vs A2 ★A1	★ B3 vs B2 ★B1	
13:30~	4	★ A3 vs A2 ★A3	★ B3 vs B2 ★B3	
15:00~	5	★ A2 vs A1 ★A3	★ B2 vs B1 ★B3	
16:30~	6	★ A2 vs A1 ★A2	★ B2 vs B1 ★B2	

大会6日目

試合時間	11月13日(水) 青葉体育館			
	A		B	
9:00~	1	★ 順位2次トーナメント① ★男子5位決定戦 B3位 A1位 B2位	★ 順位2次トーナメント② ★女子5位決定戦 B3位 A2位 B1位	
10:30~	2	★ 順位2次トーナメント① ★前試合勝者 A1位 B2位	★ 順位2次トーナメント② ★前試合勝者 A2位 B1位	
12:00~	3	★ 順位5位決定戦③ ★Aコート前試合勝者 A3位 B3位	★ 順位5位決定戦③ ★Aコート前試合敗者 A3位 B3位	
13:30~	4	★ 順位優勝決定戦④ ★前試合勝者 順位①勝 順位②勝	★ 順位3位決定戦⑤ ★前試合勝者 順位①負 順位②負	
15:00~	5	★ 順位優勝決定戦④ ★前試合勝者 順位①勝 順位②勝	★ 順位3位決定戦⑤ ★前試合勝者 順位①負 順位②負	
16:30~	6			

※オフィシャルの確認をお願い致します。
特に第一試合のオフィシャルを要確認願います。
※会場準備は各初日会場の1・2・3試合のチームが行います。また、会場撤収作業は5・6試合のチームが行います。
※全会場の選手入場時間は基本8時となります。
※各チーム感染症対策を徹底して下さい。

※体育館等の駐車場立ち番は行いません。駐車場の諸注意を御確認願います