

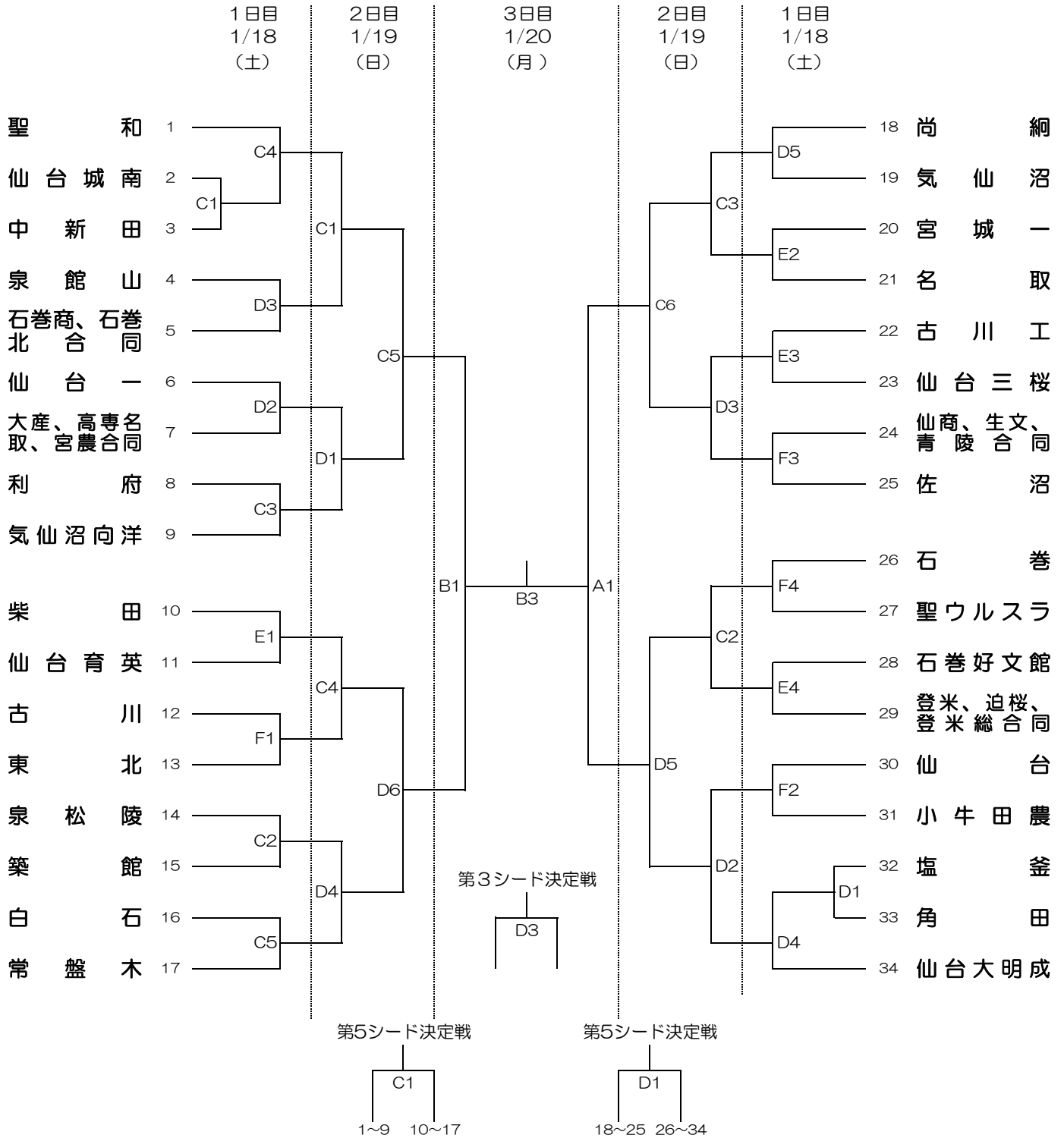


令和6年度 宮城県高等学校新人バスケットボール大会 組合せ

期 日 令和7年1月18日(土)～20日(月)

会 場 白石市文化体育活動センター (A・B・C・D) 柴田町総合体育館 (E・F)

【 女 子 】



【競技開始予定時間】

○全会場

試合時間	1	2	3	4	5	6
1～2日目	9:00～	10:30～	12:00～	13:30～	15:00～	16:30～
3日目	9:30～	11:00～	12:30～	14:00～	表彰式	