

# 学校対抗戦 タイムテーブル

11月11日(月) 15ポイントマッチ

会場:セキスイハイムスーパーアリーナ(8:00開場)

コート	1	2	3	4	5	6	7	8	9	10	11	12	13	14	15	16	17	18	19	20	21	22
審判校			東北生文大	東北生文大	東北	東北	聖和	聖和	東北学院	東北学院	聖ウルスラ	聖ウルスラ	聖ウルスラ	常盤木	聖和	東北	聖ウルスラ	仙台商	尚綱	東北生文大	仙台二番	仙台南山
9:30			BT1	BT2	BT3	BT4	BT5	BT6	BT7	BT8	BT9	BT10	BT11	GT1	GT2	GT3	GT4	GT5	GT13	GT14	GT15	GT16
10:50			BT12	BT13	BT14	BT15	BT16	BT17	BT18	BT19	BT20	BT21	BT22	GT6	GT7	GT8	GT9	GT10	GT17	GT18	GT19	GT20
12:10			BT23	BT24	BT25	BT26	BT27	BT28	BT29	BT30	BT31	BT32	BT33	GT11	GT12	GT22	GT23	GT24	GT21	GT31	GT32	GT33
13:30			BT34	BT35	BT36	BT37	BT38	BT39	BT40	BT41	BT42	BT43	GT25	GT26	GT27	GT28	GT29	GT30	GT34	GT35	GT36	GT37
	メインアリーナ																		サブアリーナ			

11月12日(火) 21ポイントマッチ

会場:セキスイハイムスーパーアリーナ(8:00開場)

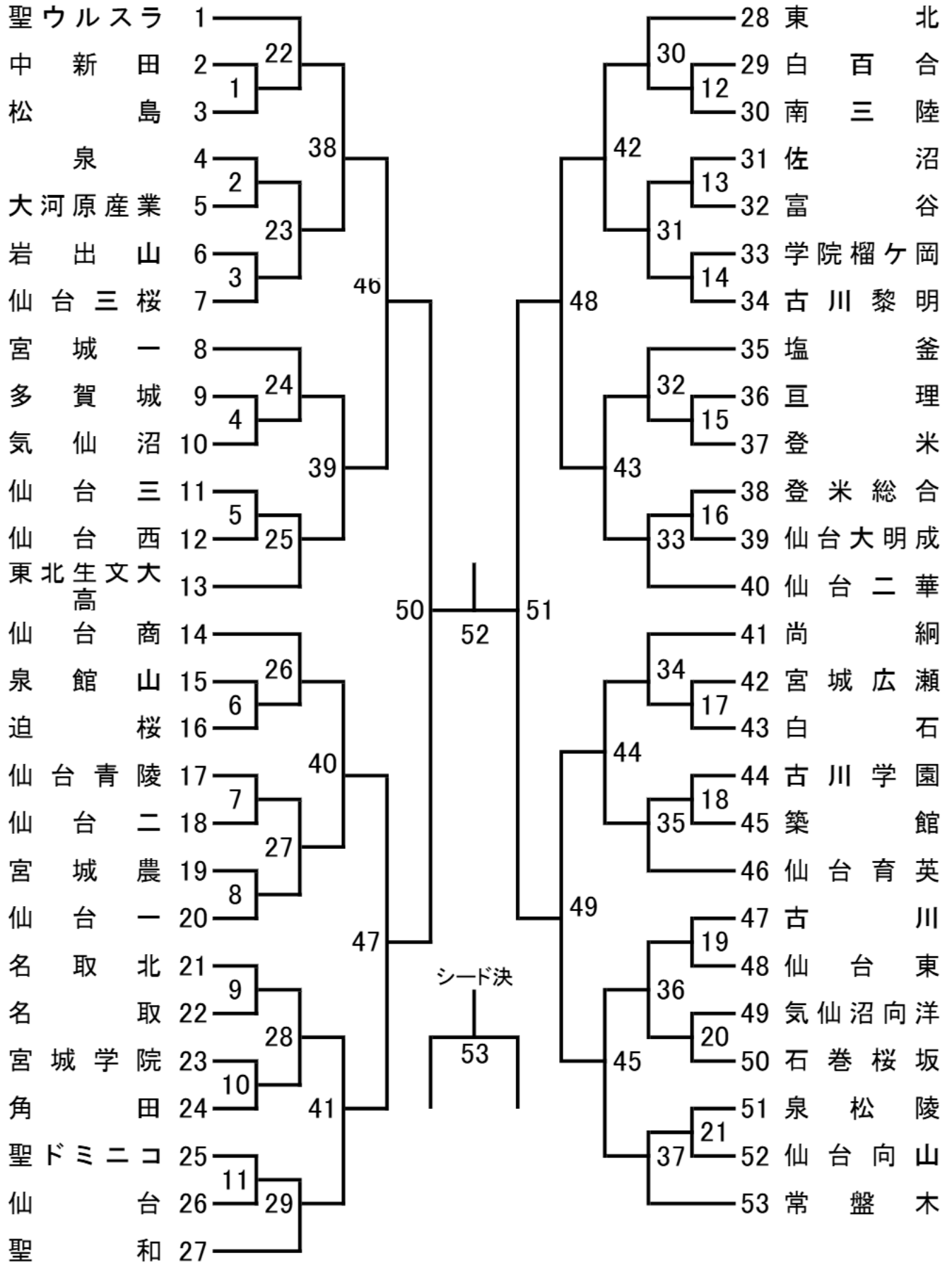
コート	1	2	3	4	5	6	7	8	9	10	11	12	13	14	15	16	17	18
8:20 練習			BT44 先番	BT44 後番	BT45 先番	BT45 後番	BT46 先番	BT46 後番	BT47 先番	BT47 後番	GT38 先番	GT38 後番	GT39 先番	GT39 後番	GT40 先番	GT40 後番	GT41 先番	GT41 後番
8:40 練習			BT48 先番	BT48 後番	BT49 先番	BT49 後番	BT50 先番	BT50 後番	BT51 先番	BT51 後番	GT42 先番	GT42 後番	GT43 先番	GT43 後番	GT44 先番	GT44 後番	GT45 先番	GT45 後番
9:30					BT44	BT45			BT46	BT47			GT38	GT39			GT40	GT41
11:00					BT48	BT49			BT50	BT51			GT42	GT43			GT44	GT45
12:30					BT52				BT54				GT46				GT48	
			◇	◆	◇	◆	◇	◆	◇	◆	◇	◆	◇	◆	◇	◆	◇	◆
					BT53				BT55				GT47				GT49	

11月13日(水) 21ポイントマッチ

会場:セキスイハイムスーパーアリーナ(8:00開場)

コート	1	2	3	4	5	6	7	8	9	10	11	12	13	14	15	16	17	18
8:10 練習			BT56 先番	BT57 先番			BT56 後番	BT57			GT50 先番	GT51 先番			GT50 後番	GT51 後番		
9:00					BT56								GT50					
			◇	◆	◇	◆	◇	◆	◇	◆	◇	◆	◇	◆	◇	◆	◇	◆
					BT57								GT51					
10:40					BT58								GT52					
			◇	◆	◇	◆	◇	◆	◇	◆	◇	◆	◇	◆	◇	◆	◇	◆
					BT59								GT53					

令和6年度宮城県高等学校新人大会 バドミントン競技  
女子学校対抗(GT53)



令和6年度宮城県高等学校新人大会 バドミントン競技  
男子学校対抗(BT59)

