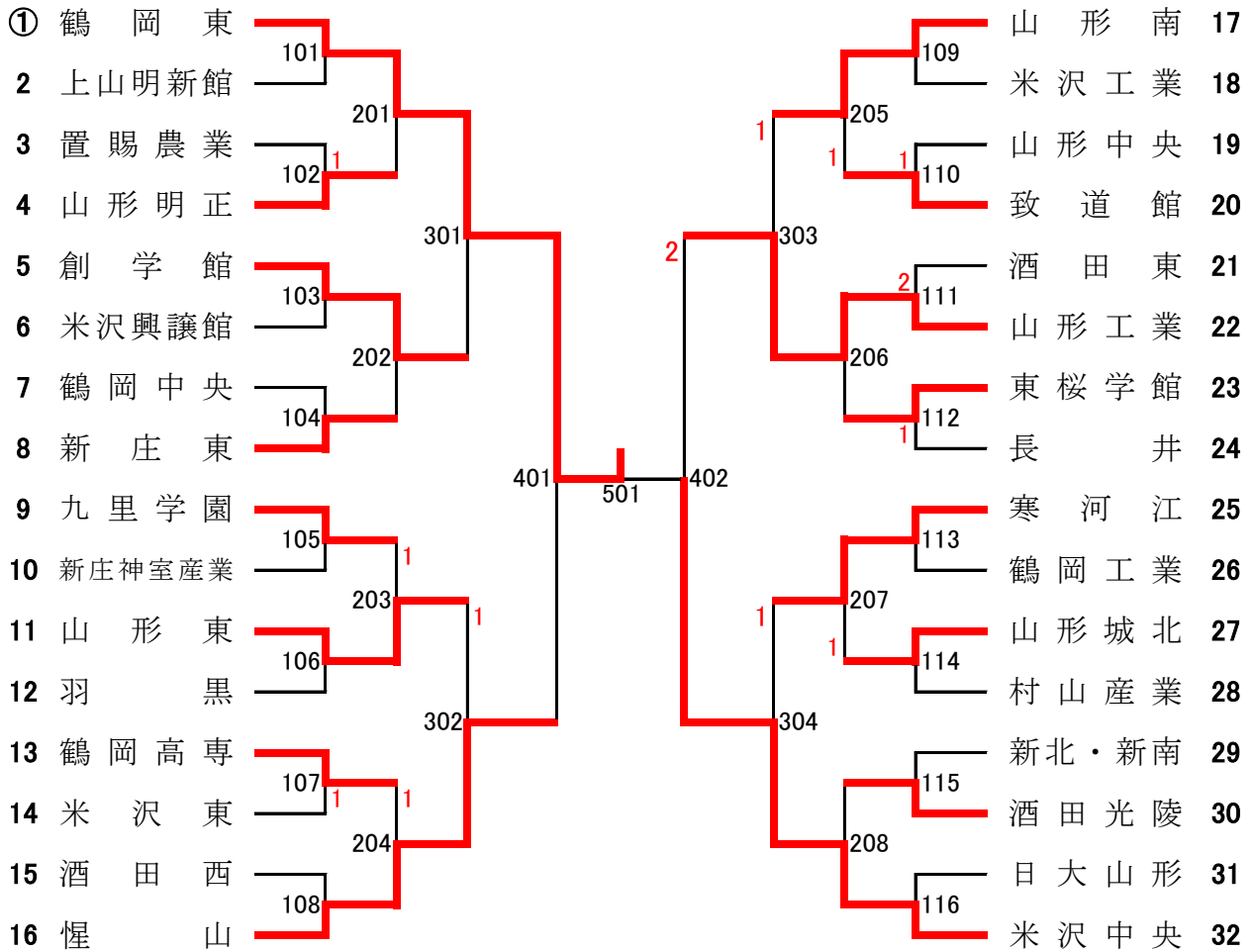
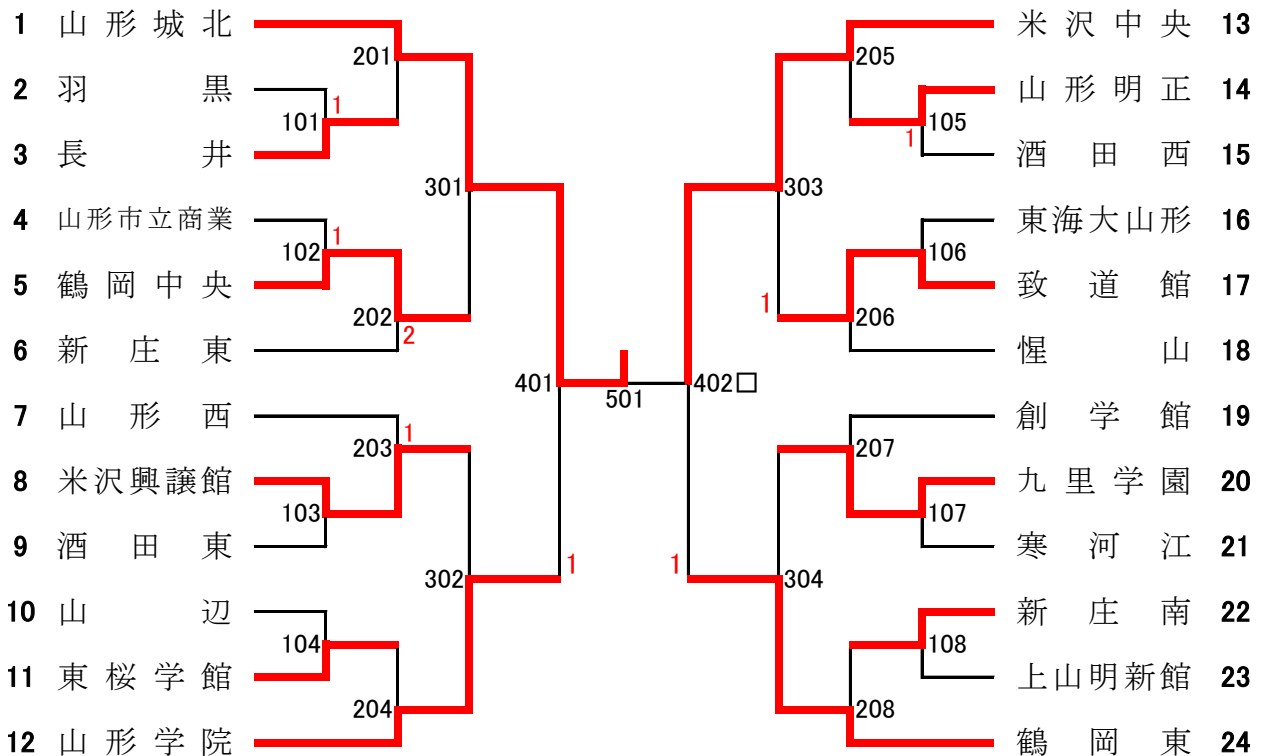


男子学校对抗(BT) 全国1, 東北2(+2) ○囲みは東北推薦



女子学校对抗(GT) 全国1, 東北2



男子ダブルス (BD) 全国2, 東北6 (+1) ○囲みは東北推薦

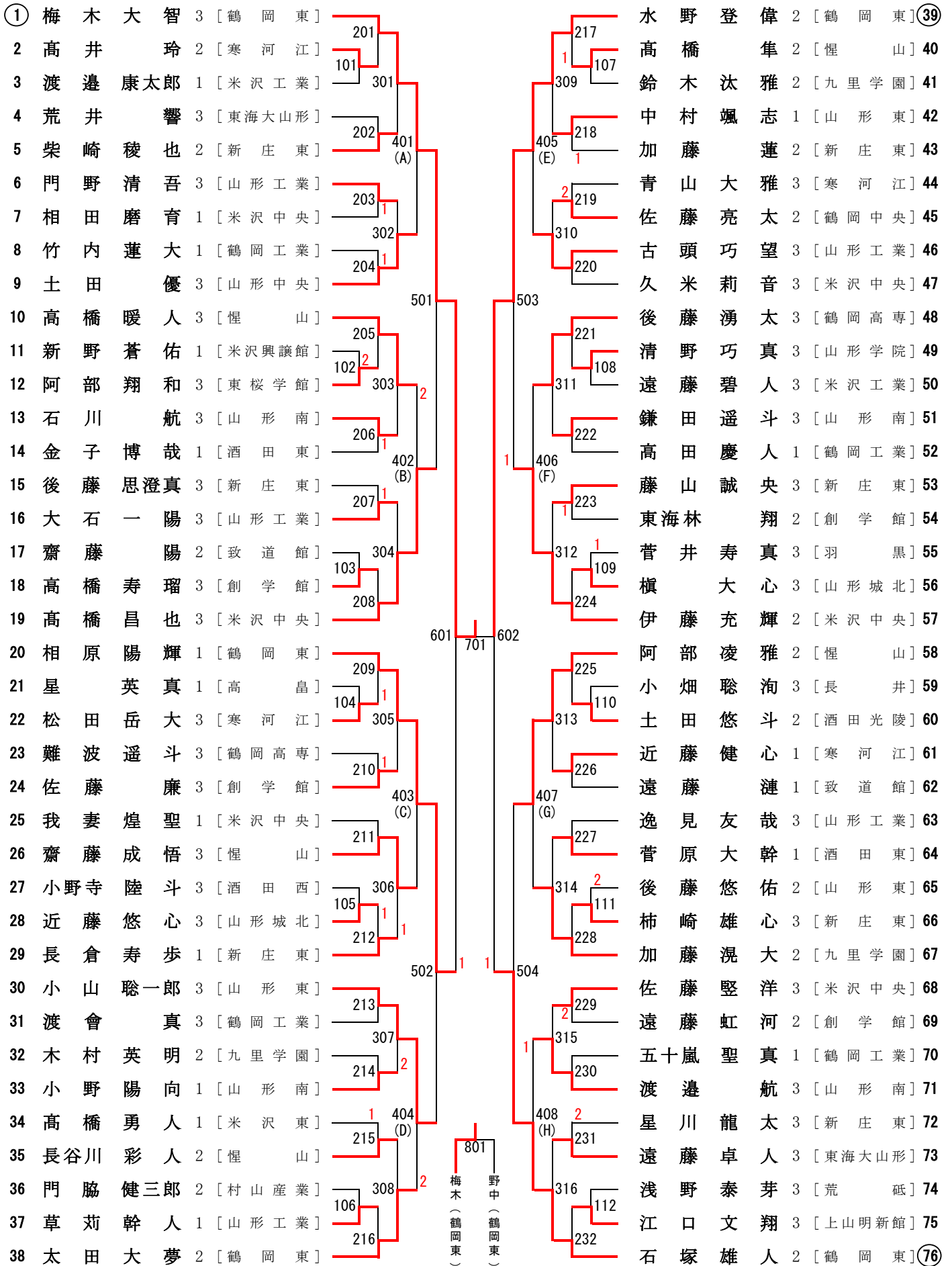
順位	選手	所属	スコア	備考
1	梅阿 柴 木部 大鴻 智憲	鶴岡東	201	
2	阿 柴 田 唯大 憲 翔心	山形城北	101	2
3	上濱 浦田 英空 樹良	米沢興譲館	301	
4	森山 田口 悠裕 貴綺	山形東	102	2
5	石久 原米 倫莉 弥音	米沢中央	202	
6	青工 山藤 大飛 雅馬	寒河江	103	
7	阿笹 部川 翔拓 和磨	東桜学館	401 (A)	
8	山佐 岸藤 輔人 蓮星	九里学園	104	
9	今齋 野藤 羚 翼廉	惺山	203	
10	井佐 上藤 湧遥 太斗	創学館	105	1
11	後難 藤波 聖蓮 真大	鶴岡高专	302	
12	五竹 嵐内 泰文 世翔	鶴岡工業	106	1
13	岡江 崎口 航治 夢介	上山明新館	204	1
14	渡紺 邊野 雄 大陽	山形南	501	
15	太及 田川 英伶 明桜	鶴岡東	205	棄権
16	木伊 藤林 成 悟士	九里学園	107	
17	齋小 橋田 勇楓 輝人	惺山	303	
18	高平 藤竹 和藍 真心	米沢東	108	2
19	佐佐 藤崎 思澄 蓮也	寒河江	206	
20	後柿 澤崎 侑 拓堅	新庄東	109	
21	松嶋 和藤 林田 羅裕	山形工業	402 (B)	1
22	大佐 東海 井佐 高長	米沢中央	110	2
23	武 井佐 上藤 橋川	創学館	207	2
24	清池 星押 野田 巧晟	酒田東	111	1
25	野相 川切 中原 琉陽	惺山	304	
26	梅阿 柴 木部 大鴻 智憲	山形学院	112	
27	阿 柴 田 唯大 憲 翔心	新庄東	208	
28	上濱 浦田 英空 樹良	鶴岡東	201	
29	石水 塚野 雄登 人偉	鶴岡東	209	
30	早我 田妻 煌岳 權聖	米沢中央	113	
31	松高 田井 岳 大玲	寒河江	305	
32	加鈴 藤木 澁汰 大雅	九里学園	114	1
33	伊猪 達俣 光裕 汰人	惺山	210	
34	柴加 崎藤 崇 徳蓮	新庄東	115	
35	飯土 野田 結成 成馬	山形南	403 (C)	
36	金菅 子原 博大 哉幹	酒田東	116	2
37	小太 森長 聡一 郎記	山形東	211	2
38	倉田 湯遠 駿寿 太步	新庄東	117	2
39	見石 友一 輝河 哉陽	創学館	306	
40	大遠 大 耀 太駿	山形工業	118	2
41	五十四 峯家 夏 騎輝	致道館	212	
42	高伊 近荒 佐木 菊鈴	米沢中央	502	
43	佐々 小高 阿藤 高門	米沢中央	213	
44	佐々 小高 阿藤 高門	山形城北	214	1
45	佐々 小高 阿藤 高門	羽黒	119	1
46	佐々 小高 阿藤 高門	寒河江	307	
47	佐々 小高 阿藤 高門	山形明正	120	2
48	佐々 小高 阿藤 高門	惺山	214	1
49	佐々 小高 阿藤 高門	新庄東	121	1
50	佐々 小高 阿藤 高門	山形工業	404 (D)	
51	佐々 小高 阿藤 高門	米沢興譲館	122	1
52	佐々 小高 阿藤 高門	山形南	215	2
53	佐々 小高 阿藤 高門	酒田光陵	123	2
54	佐々 小高 阿藤 高門	東桜学館	308	
55	佐々 小高 阿藤 高門	東海大山形	124	
56	佐々 小高 阿藤 高門	鶴岡東	216	

女子ダブルス (GD) 全国2, 東北6

1	八重樫 萌花	3	[山形城北]	201	原大 滝 菜々夏	3	[鶴岡東]	25
2	加藤 藤麻美	3	[鶴岡中央]	101	杉高 原梨 優香	3	[九里学園]	26
3	大大 楯妃菜	2	[新庄南]	301	後齋 藤 柚季	2	[山形城北]	27
4	門脇 美欧	3	[榎山]	102	安渡 達辺 愛日	3	[東桜学館]	28
5	松本 千幸	3	[九里学園]	202	齋藤 侑華	3	[創学館]	29
6	大藤 沼さくら	3	[酒田西]	401 (A)	石庄 川里 湖	1	[山形学院]	30
7	佐藤 藤夏 柚奈	3	[米沢興譲館]	203	田中 中場 夏姫	3	[新庄東]	31
8	齋藤 藤ひより	3	[酒田東]	103	阿石 部川 あすか	2	[致道館]	32
9	加長 藤岡 柚藍衣	3	[寒河江]	302	星安 川藤 華音	2	[山形学院]	33
10	奥齋 山依 愛嘉	3	[鶴岡東]	104	鈴澁 木谷 えりも	1	[長井]	34
11	佐藤 藤りな	2	[山形市立商業]	204	三浦 浦間 七海	3	[鶴岡中央]	35
12	伊藤 藤つばき	2	[山形学院]	501	花渡 輪邊 芽依	1	[山形城北]	36
13	鈴朝 木友莉	1	[山形城北]	205	齋藤 藤 伴 紗愛	3	[致道館]	37
14	石高 垣和 蘭奏	2	[山形学院]	105	高片 橋 采音	3	[米沢中央]	38
15	前佐 田珠優	1	[酒田東]	303	長川 沢 弥空	3	[榎山]	39
16	須塚 田みりあ	2	[榎山]	106	和菅 田野 小紋	3	[東桜学館]	40
17	横増 山田 祈奈	3	[長井]	206	村奥 田山 奏羽	2	[寒河江]	41
18	五十嵐 このは	3	[致道館]	402 (B)	木渡 皿邊 海月	3	[山形学院]	42
19	山後 口実 優葉	3	[山形城北]	207	黒寒河 坂 優菜	2	[山形学院]	43
20	杉伊 原美 咲歩	1	[山形学院]	107	奥菅 山江 絢心	2	[山形西]	44
21	工藤 藤綺 桜桜	1	[鶴岡東]	304	齋阿 藤部 綾奈	2	[酒田東]	45
22	東海林 美空	2	[山形西]	108	伊古 藤川 美優	3	[米沢工業]	46
23	森長 谷仁 美香	1	[東桜学館]	208	榎島 本 結海	2	[鶴岡東]	47
24	渡清 邊 駕乃美	3	[米沢中央]	601	榎山 本 萌 亜明	3	[山形城北]	48

男子シングルス (BS) ①

全国4, 東北12 (+6) ○囲みは東北推薦



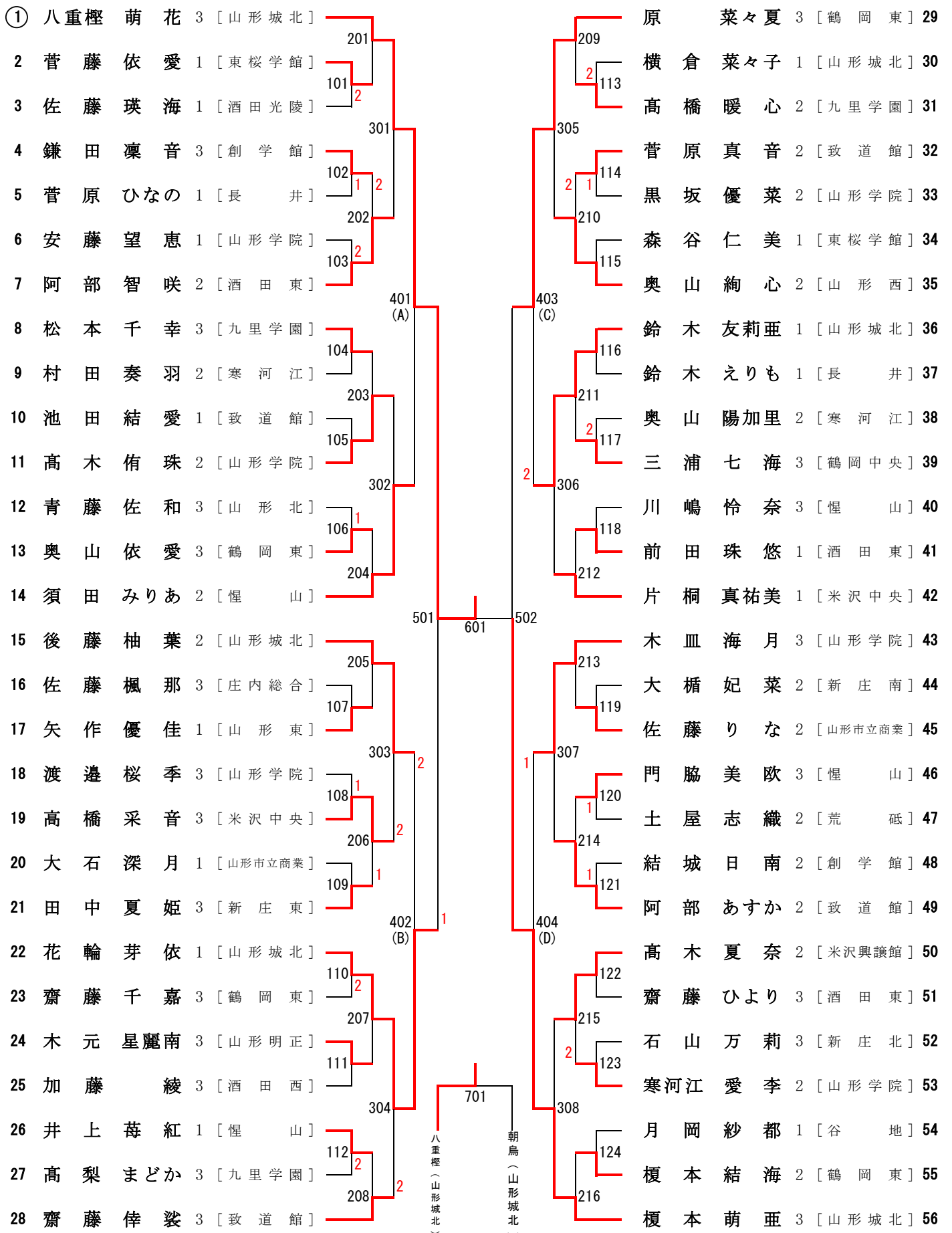
男子シングルス (BS) ②

全国4, 東北12 (+6) ○囲みは東北推薦

77	阿部 鴻 憲	2	[鶴岡東]	233		五十嵐 夏 騎	3	[米沢中央]	115
78	田 寄 雄 介	1	[長井工業]	113		水 口 優 孝	1	[致道館]	116
79	松 井 翔	1	[創学館]	317		柏 倉 宙	1	[山形南]	117
80	高 橋 優 樹	2	[新庄東]	234		柴 崎 崇 徳	3	[新庄東]	118
81	川 田 範 直	3	[山形明正]	409	(I)	松 澤 蓮	3	[山形工業]	119
82	成 田 心 菜	2	[鶴岡工業]	235	1	佐 藤 瞬 哉	3	[米沢工業]	120
83	斎 藤 羚 星	3	[慳山]	318		高 橋 楓	2	[慳山]	121
84	石 原 倫 弥	3	[米沢中央]	236	1	山 口 裕 綺	2	[山形東]	122
85	紺 野 雄 治	3	[山形南]	505	1	後 藤 大 和	1	[酒田西]	123
86	井 上 裕 喬	3	[酒田東]	237		森 駿 太	2	[新庄東]	124
87	松 原 光 希	2	[寒河江]	114		伊 藤 遙 人	2	[慳山]	125
88	小 嶋 悠 也	2	[米沢工業]	319	1	伊 佐 藤 蓮	3	[酒田光陵]	126
89	太 田 敦 仁	3	[酒田西]	238		湯 田 龍 輝	2	[創学館]	127
90	小 林 大 士	1	[慳山]	410	(J)	佐 藤 斗 樹	3	[羽黒]	128
91	嶋 崎 侑 也	3	[山形工業]	239	2	菊 地 健 太 郎	3	[寒河江]	129
92	上 林 遥 空	2	[致道館]	320	1	上 浦 英 樹	3	[米沢興談館]	130
93	伊 藤 大 翔	2	[創学館]	115	1	古 頭 哲	1	[日大山形]	131
94	星 川 紅 雅	1	[新庄東]	240		古 笹 川 拓 磨	3	[東桜学館]	132
95	四ツ家 輝	1	[米沢中央]	603	1	志 賀 亘 佑	3	[鶴岡東]	133
96	及 川 陽 介	1	[鶴岡東]	241	棄権	佐 藤 瑠 生 斗	2	[鶴岡東]	134
97	佐 竹 和 也	2	[荒砥]	116		伊 藤 大 夢	3	[東海大山形]	135
98	西 塚 輝 明	2	[山形学院]	321		伊 藤 伶 桜	1	[九里学園]	136
99	白 幡 海 二	1	[鶴岡工業]	242		荒 井 優 誠	3	[山形城北]	137
100	鈴 木 翔	3	[寒河江]	411	(K)	大 官 和 真	3	[致道館]	138
101	濱 田 空 良	1	[米沢興談館]	243	1	今 野 蓮	3	[慳山]	139
102	大 地 優 絢	2	[山形工業]	322	1	五十嵐 暖 真	1	[鶴岡工業]	140
103	坂 本 吏 生	1	[羽黒]	117		佐 藤 和 輝	3	[寒河江]	141
104	佐 藤 優 真	3	[新庄東]	244	1	押 切 蒼 空	1	[新庄東]	142
105	伊 達 光 汰	2	[慳山]	506		大 和 田 拓 翔	3	[米沢中央]	143
106	早 田 權	1	[米沢中央]	245	2	加 藤 優 真	3	[山形南]	144
107	高 橋 廉	2	[山形工業]	323	1	佐 藤 澤	3	[酒田東]	145
108	白 幡 那 智	2	[鶴岡高専]	246	1	森 田 悠 貴	3	[山形東]	146
109	太 田 瑞 記	3	[山形東]	1		森 渡 辺 史 恩	3	[置賜農業]	147
110	佐 藤 天 吾	1	[九里学園]	412	(L)	武 田 羅 生	2	[創学館]	148
111	大 坂 真 之	3	[山形南]	247		清 野 隼 士	3	[長井]	149
112	柴 田 滯	2	[新庄東]	324		白 田 爽 一 郎	1	[山形工業]	150
113	加 藤 祐 介	2	[創学館]	118		白 田 龍 飛	3	[新庄東]	151
114	野 中 琉 雅	3	[鶴岡東]	248		高 山 卓 彦	3	[鶴岡東]	152

女子シングルス (GS) ①

全国4, 東北12 (+1) ○囲みは東北推薦



女子シングルス (GS) ② 全国4, 東北12 (+1)

57	朝 烏 吏 那	1	[山形城北]	217		山口 莉 明	3	[山形城北]	85
58	佐 藤 智 花	3	[新庄北]	125		菅 野 茉 穂	1	[創学館]	86
59	鈴 木 美 尋	1	[高 畠]			本 間 梨 心	3	[鶴岡中央]	87
60	石 垣 蘭	2	[山形学院]	126		塚 形 音 葉	2	[慳 山]	88
61	杉 原 優 香	3	[九里学園]	218		鈴 木 ら ら	3	[九里学園]	89
62	東海林 美空	2	[山形西]	127	2	高 橋 凜 凪	3	[山形北]	90
63	島 田 乃々香	1	[鶴岡東]			楠 瀬 陽 南	2	[酒田東]	91
64	佐 藤 紬	3	[米沢興譲館]	128	1	石 川 里 湖	1	[山形学院]	92
65	長 沢 弥 空	3	[慳 山]	219		竹 内 美 桜	1	[鶴岡東]	93
66	五十嵐 このは	3	[致道館]	129		菅 江 真 綾	1	[山形西]	94
67	齋 藤 侑 華	3	[創学館]			安 達 愛 日	3	[東桜学館]	95
68	二 戸 暖 々	1	[山 辺]	130	2	齋 藤 舞 依	1	[山形城北]	96
69	佐 藤 優 月	1	[酒田東]	220	1	石 川 桜	2	[致道館]	97
70	伊 藤 つばき	2	[山形学院]			渡 邊 駕 乃	3	[米沢中央]	98
71	渡 邊 紗 也	1	[山形城北]	221		大 滝 涼 夏	3	[鶴岡東]	99
72	相 蘇 瑠 奈	2	[羽 黒]	131	1	杉 原 美 咲	1	[山形学院]	100
73	佐 藤 美 月	2	[寒河江]			中 川 里 緒	2	[九里学園]	101
74	横 山 祈	3	[長 井]	132	1	山 口 実 優	3	[山形城北]	102
75	菅 野 結 月	2	[東桜学館]	222	2	左 右 田 沙 彩	3	[長 井]	103
76	庄 司 光 梨	1	[山形学院]	133	1	齋 藤 綾 奈	2	[酒田東]	104
77	亀 井 春 花	3	[致道館]			和 田 小 紋	3	[東桜学館]	105
78	矢 口 汐 奈	2	[新庄南]	134	1	瀧 湊 妃 乃	2	[米沢興譲館]	106
79	後 藤 柚 季	2	[山形城北]	223	2	伊 藤 優 羽	1	[慳 山]	107
80	工 藤 綺 桜	1	[鶴岡東]	135		後 藤 那 琉	1	[酒田光陵]	108
81	香曾我部 華怜	3	[慳 山]			星 川 華 音	2	[山形学院]	109
82	阿 部 愛 月	2	[酒田西]	136	2	長谷部 友菜	3	[酒田西]	110
83	柿 崎 叶 有	3	[山形市立商業]	224		佐 藤 彩 世	2	[寒河江]	111
84	清 水 希 美	2	[米沢中央]			今 野 絹 亜	2	[山形城北]	112

＜ 学校対抗対戦記録 ＞ (1)

◆男子

準決勝

鶴岡東 (3) - (0) 惺山				
1 S	野中 琉雅	(3)	高橋 暖人	1 S
		11 - 5 8 - 11 11 - 7 (2) 4 - 11 11 - 6		
2 S	阿部 鴻憲	(3)	阿部 凌雅	2 S
		11 - 9 11 - 6 11 - 13 (1) 11 - 3 -		
3 D	梅木 大智 阿部 鴻憲	(3)	高橋 暖人 小林 大士	3 D
		11 - 3 11 - 2 11 - 1 (0) - -		
4 S	梅木 大智	() - ()	小林 大士	4 S
		- - - -		
5 S	石塚 雄人	() - ()	今野 蓮	5 S
		- - - -		

◆女子

準決勝

山形城北 (3) - (1) 山形学院				
1 S	今野 絹亜	(3)	伊藤 つばき	1 S
		7 - 11 11 - 5 11 - 7 (1) 11 - 5 -		
2 S	朝鳥 吏那	(2)	木皿 海月	2 S
		5 - 11 11 - 4 13 - 11 (3) 8 - 11 7 - 11		
3 D	八重樫 萌花 今野 絹亜	(3)	伊藤 つばき 高木 侑珠	3 D
		11 - 6 11 - 9 11 - 4 (0) - -		
4 S	八重樫 萌花	(3)	石川 里湖	4 S
		11 - 4 11 - 4 11 - 2 (0) - -		
5 S	榎本 萌亜	() - ()	高木 侑珠	5 S
		11 - 9 5 - 11 - - -		

山形工業 (2) - (3) 米沢中央				
1 S	古頭 巧望	(0)	高橋 昌也	1 S
		6 - 11 5 - 11 4 - 11 (3) - -		
2 S	嶋崎 侑也	(3)	四ツ家 輝	2 S
		5 - 11 9 - 11 12 - 10 (2) 11 - 9 11 - 7		
3 D	嶋崎 侑也 松澤 蓮	(1)	高橋 昌也 伊藤 充輝	3 D
		12 - 10 9 - 11 6 - 11 (3) 6 - 11 -		
4 S	松澤 蓮	(3)	五十嵐 夏騎	4 S
		9 - 11 11 - 9 6 - 11 (2) 11 - 5 11 - 9		
5 S	逸見 友哉	(0)	伊藤 充輝	5 S
		8 - 11 10 - 12 4 - 11 (3) - -		

米沢中央 (3) - (1) 鶴岡東				
1 S	高橋 采音	(3)	竹内 美桜	1 S
		11 - 7 7 - 11 13 - 11 (2) 9 - 11 11 - 5		
2 S	片桐 真祐美	(0)	原 菜々夏	2 S
		9 - 11 6 - 11 2 - 11 (3) - -		
3 D	渡邊 駕乃 清水 希美	(3)	原 菜々夏 大滝 涼夏	3 D
		12 - 10 2 - 11 11 - 5 (1) 11 - 4 -		
4 S	清水 希美	(3)	大滝 涼夏	4 S
		9 - 11 11 - 5 11 - 9 (1) 11 - 9 -		
5 S	渡邊 駕乃	(3)	工藤 綺桜	5 S
		11 - 8 11 - 9 10 - 12 (1) 11 - 4 -		

< 学校对抗対戦記録 > (2)

◆男子

決勝

鶴岡東 (3) - (0) 米沢中央				
1 S	高山 卓彦	$\begin{matrix} 11 - 7 \\ 11 - 3 \\ (3) 11 - 7 (0) \\ - \\ - \end{matrix}$	高橋 昌也	1 S
2 S	梅木 大智	$\begin{matrix} 11 - 6 \\ 11 - 9 \\ (3) 11 - 2 (0) \\ - \\ - \end{matrix}$	五十嵐 夏騎	2 S
3 D	梅木 大智 阿部 鴻憲	$\begin{matrix} 11 - 6 \\ 11 - 6 \\ (3) 11 - 9 (0) \\ - \\ - \end{matrix}$	高橋 昌也 伊藤 充輝	3 D
4 S	阿部 鴻憲	() - ()	四ツ家 輝	4 S
5 S	石塚 雄人	() - ()	伊藤 充輝	5 S

◆女子

決勝

山形城北 (3) - (0) 米沢中央				
1 S	朝鳥 吏那	$\begin{matrix} 12 - 10 \\ 11 - 5 \\ (3) 11 - 8 (0) \\ - \\ - \end{matrix}$	高橋 采音	1 S
2 S	八重樫 萌花	$\begin{matrix} 11 - 2 \\ 11 - 8 \\ (3) 11 - 5 (0) \\ - \\ - \end{matrix}$	渡邊 駕乃	2 S
3 D	八重樫 萌花 今野 絹亜	$\begin{matrix} 11 - 6 \\ 11 - 6 \\ (3) 11 - 4 (0) \\ - \\ - \end{matrix}$	渡邊 駕乃 清水 希美	3 D
4 S	鈴木 友莉亜	() - ()	清水 希美	4 S
5 S	今野 絹亜	() - ()	片桐 真祐美	5 S

東北高等学校卓球選手権大会ダブルス代表決定戦

◆男子

代表	1	(A)		今野 蓮 3	(惺山)
		405	(a)	斎藤 矜星 3	
		(B)		齋藤 成悟 3	(惺山)
		小林 大士 1			
代表	1	(C)		五十嵐 夏騎 3	(米沢中央)
		406	(b)	四ツ家 輝 1	
		(D)		高橋 昌也 3	(米沢中央)
		伊藤 充輝 2			
代表	2	(a)		今野 蓮 3	(惺山)
		407	(b)	斎藤 矜星 3	
		(b)		五十嵐 夏騎 3	(米沢中央)
		四ツ家 輝 1			

◆女子

代表	1	(A)		伊藤 つばき 2	(山形学院)
		405	(a)	高木 侑珠 2	
		(B)		渡邊 駕乃 3	(米沢中央)
		清水 希美 2			
代表	2	(C)		花輪 芽依 1	(山形城北)
		406	(b)	渡邊 紗也 1	
		(D)		榎本 萌亜 3	(山形城北)
		山口 莉明 3			

ダブルス記録

◆男子

準 々 決 勝	11 - 5		今野 蓮
	11 - 6	(3)	斎藤 矜星
	11 - 5	(0)	
	-	-	(惺山)
準 々 決 勝	6 - 11		野中 琉雅
	2 - 11	(0)	相原 陽輝
	5 - 11	(3)	
	-	-	(鶴岡東)
準 々 決 勝	9 - 11		五十嵐 夏騎
	11 - 9	(3)	四ツ家 輝
	11 - 7	(2)	
	8 - 11	-	(米沢中央)
準 々 決 勝	11 - 5		高山 卓彦
	8 - 11	(2)	志賀 亘佑
	11 - 9	(3)	
	4 - 11	(3)	(鶴岡東)
準 々 決 勝	11 - 8		
	7 - 11	-	(鶴岡東)

◆女子

準 々 決 勝	11 - 5		伊藤 つばき
	11 - 5	(3)	高木 侑珠
	11 - 7	(0)	
	-	-	(山形学院)
準 々 決 勝	11 - 8		渡邊 駕乃
	11 - 6	(3)	清水 希美
	11 - 4	(0)	
	-	-	(米沢中央)
準 々 決 勝	9 - 11		花輪 芽依
	11 - 6	(3)	渡邊 紗也
	11 - 5	(2)	
	12 - 14	-	(山形城北)
準 々 決 勝	11 - 6		榎本 萌亜
	11 - 3	(3)	山口 莉明
	11 - 6	(0)	
	11 - 5	(0)	(山形城北)
準 々 決 勝	-		
	-	-	(致道館)

準 々 決 勝	17 - 15		野中 琉雅
	11 - 3	(3)	相原 陽輝
	9 - 11	(1)	
	11 - 9	-	(鶴岡東)
準 々 決 勝	11 - 2		高山 卓彦
	3 - 11	(1)	志賀 亘佑
	9 - 11	(3)	
	10 - 12	-	(鶴岡東)
準 々 決 勝	-		

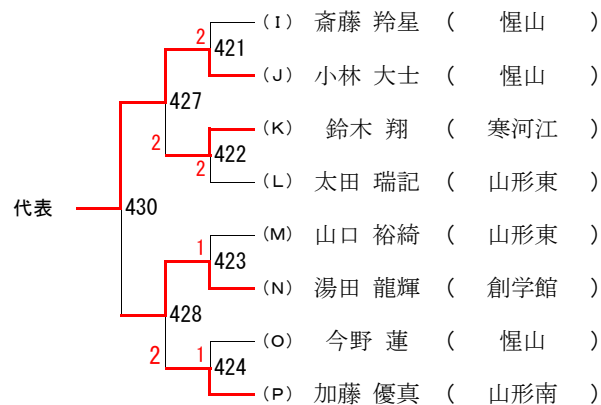
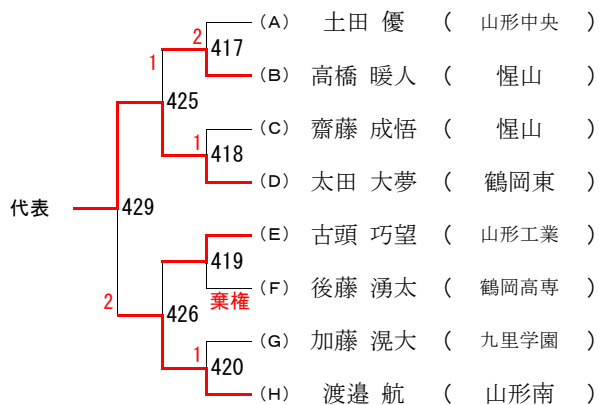
準 々 決 勝	5 - 11		鈴木 友莉亜
	11 - 9	(3)	朝鳥 吏那
	11 - 9	(1)	
	11 - 2	-	(山形城北)
準 々 決 勝	11 - 6		齋藤 倅 梨
	11 - 8	(3)	池田 結愛
	11 - 7	(0)	
	-	-	(致道館)
準 々 決 勝	-		

決 勝	11 - 9		高山 卓彦
	11 - 3	(3)	志賀 亘佑
	11 - 3	(0)	
	-	-	(鶴岡東)
決 勝	-		

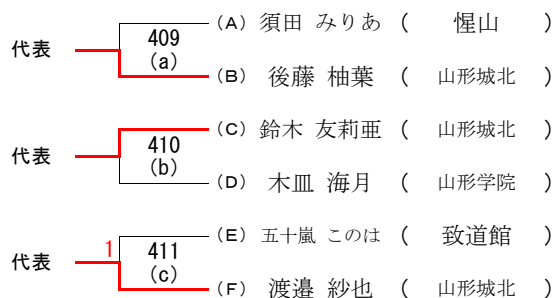
決 勝	11 - 4		原 菜々夏
	12 - 10	(3)	大滝 涼夏
	12 - 14	(1)	
	14 - 12	-	(鶴岡東)
決 勝	-		

東北高等学校卓球選手権大会シングルス代表決定戦

◆男子



◆女子



シングルス記録

◆男子

準々決勝	梅木 大智 (3)	9 - 11	11 - 7	11 - 3 (1)	相原 陽輝 (鶴岡東)
	水野 登偉 (3)	11 - 8	11 - 13	11 - 8 (1)	石塚 雄人 (鶴岡東)
	阿部 鴻憲 (1)	7 - 11	11 - 6	5 - 11 (3)	野中 琉雅 (鶴岡東)
	志賀 亘佑 (3)	11 - 7	11 - 7	11 - 8 (0)	高山 卓彦 (鶴岡東)

準決勝	梅木 大智 (3)	11 - 5	11 - 4	11 - 5 (0)	水野 登偉 (鶴岡東)
	野中 琉雅 (3)	11 - 8	9 - 11	11 - 5 (1)	志賀 亘佑 (鶴岡東)

決勝	梅木 大智 (3)	11 - 9	11 - 3	11 - 3 (0)	野中 琉雅 (鶴岡東)
----	-----------	--------	--------	------------	-------------

◆女子

準々決勝	八重樫 萌花 (3)	11 - 13	11 - 8	11 - 8 (1)	花輪 芽依 (山形城北)
	原 菜々夏 (0)	8 - 11	6 - 11	5 - 11 (3)	榎本 萌亜 (山形城北)
	朝鳥 吏那 (3)	11 - 7	7 - 11	8 - 11 (2)	清水 希美 (米沢中央)
	山口 莉明 (0)	11 - 9	11 - 3	11 - 13 (3)	今野 絹亜 (山形城北)

準決勝	八重樫 萌花 (3)	11 - 8	11 - 5	11 - 3 (0)	榎本 萌亜 (山形城北)
	朝鳥 吏那 (3)	8 - 11	13 - 11	12 - 10 (2)	今野 絹亜 (山形城北)

決勝	八重樫 萌花 (3)	11 - 8	11 - 5	11 - 2 (0)	朝鳥 吏那 (山形城北)
----	------------	--------	--------	------------	--------------