

2024年10月9日

大会参加者および関係者 各位

## 大会参加にあたっての留意事項

山形県卓球協会 事務局

本大会の参加にあたって、以下の項目について遵守されますようお願いいたします。

1. 感染症対策は各自で行ってください。
2. 開場は8時です。
3. 受付は体育館にて学校・チーム単位で行います。選手の棄権がある場合は受付時に申し出してください。
4. 会場準備が整い次第、練習時間を設けます。少しでも練習時間が多くなるように、準備作業のご協力をお願いします。(準備が遅れた場合は練習ができなくなりますので、あらかじめご了承ください。)
5. ゴミは必ず持ち帰ってください。
6. 棄権することがあらかじめわかっている場合は、山形県卓球協会事務局に連絡してください。連絡先メールアドレス [yamagata-tta@outlook.jp](mailto:yamagata-tta@outlook.jp)

## 競技上の注意および進行について

山形県卓球協会 競技部  
審判部

本大会は、以下のとおり行います。

1. 現行の日本卓球ルールを適用して実施します。
2. 対戦相手と同じユニフォームでの試合を避けるために、2種類以上の異なった色のユニフォームを用意してください。(対戦者同士が同系色のユニフォームとなった場合は、ジャンケンで負けたほうから着替えてもらいます。着替えが出来ない場合は不戦敗となることがあります。)
3. ラバーの欠け、はみ出しが許容レベル(2mm)を超える場合には、そのラケットの使用が許可されない場合があります。
4. アドバイザー(コーチ)は一人とし、はじめから入っているか、途中から入ることは可能とします。また、2台以上の掛け持ちも可能としますが、別の者と交代はできません(ベンチを空席にしておき、複数台を一人のアドバイザーが行き来することは可能)。ゲーム間のアドバイスは、1分間を遵守してください。高校生以下の大会では、ゲーム間のアドバイス以外は認められていません。アドバイスと受け取られる行為(ラリーとラリーの間の声掛け、ジェスチャー等)は慎んでください。

5. 1ゲーム1本5ゲームマッチ（3ゲーム先取）で行います。
6. タイムアウトは、準々決勝より適用します。
7. 試合はタイムテーブルに沿って行います。前の試合が終わったら、速やかに指定のコートに入ってください。
8. 審判は敗者審判とします。なお、第1試合の審判は当日放送にて連絡します。  
女子の代表決定戦及び準決勝の審判は、ベスト8に進めなかった8名をお願いします。
9. 試合前の握手やラケット交換は禁止します。ただし、相手選手にラバー種類を適正に申告してください。
10. 卓球台で手を拭く、シューズの裏を手で拭く行為はしないでください。
11. 試合前の練習時間は1分とします。
12. 試合が終わったら、敗者が審判長に報告に来てください。報告後、進行より次の対戦表を受け取って審判を行ってください。
13. カメラ・ビデオの撮影は自己のプレーを撮影する目的に限定します。スマートフォン・タブレット等で録画をする場合は、三脚等を使用し、外部との通信を行うことを禁止します。ただし、他コートの試合の妨げとなる場合には、使用を認めないことがあります。
14. 横断幕および部旗について、日本卓球ルールブックに記載されている規格に適さないものであっても掲示を許可しますが、横断幕・部旗の掲示が多くなった場合、規格に適したものを優先的に扱います。規格外のもの是指定の場所への移動および取外しをお願いする場合があります。

【参考】横断幕・部旗について（日本卓球ルールブックより抜粋）

## 2.2.6 幕、旗の掲示

2.2.6.1 競技場内に掲げるチームの幕・旗の寸法は下記の通りとする。

2.2.6.1.1 幕はタテ 1m×ヨコ 4mを最大寸法とする横幕とし、文字の高さ 15cm以上、25cm以内のクラブ名（卓球部名）を入れるものとする。記載内容には商品名等広告を目的とした文章を含んではならない。

2.2.6.1.2 旗はタテ 1.5m×ヨコ 2m以内とし、校章・社章またはシンボルマークを中央に入れ、タテかヨコ表示のクラブ名（卓球部名）を入れるものとする。

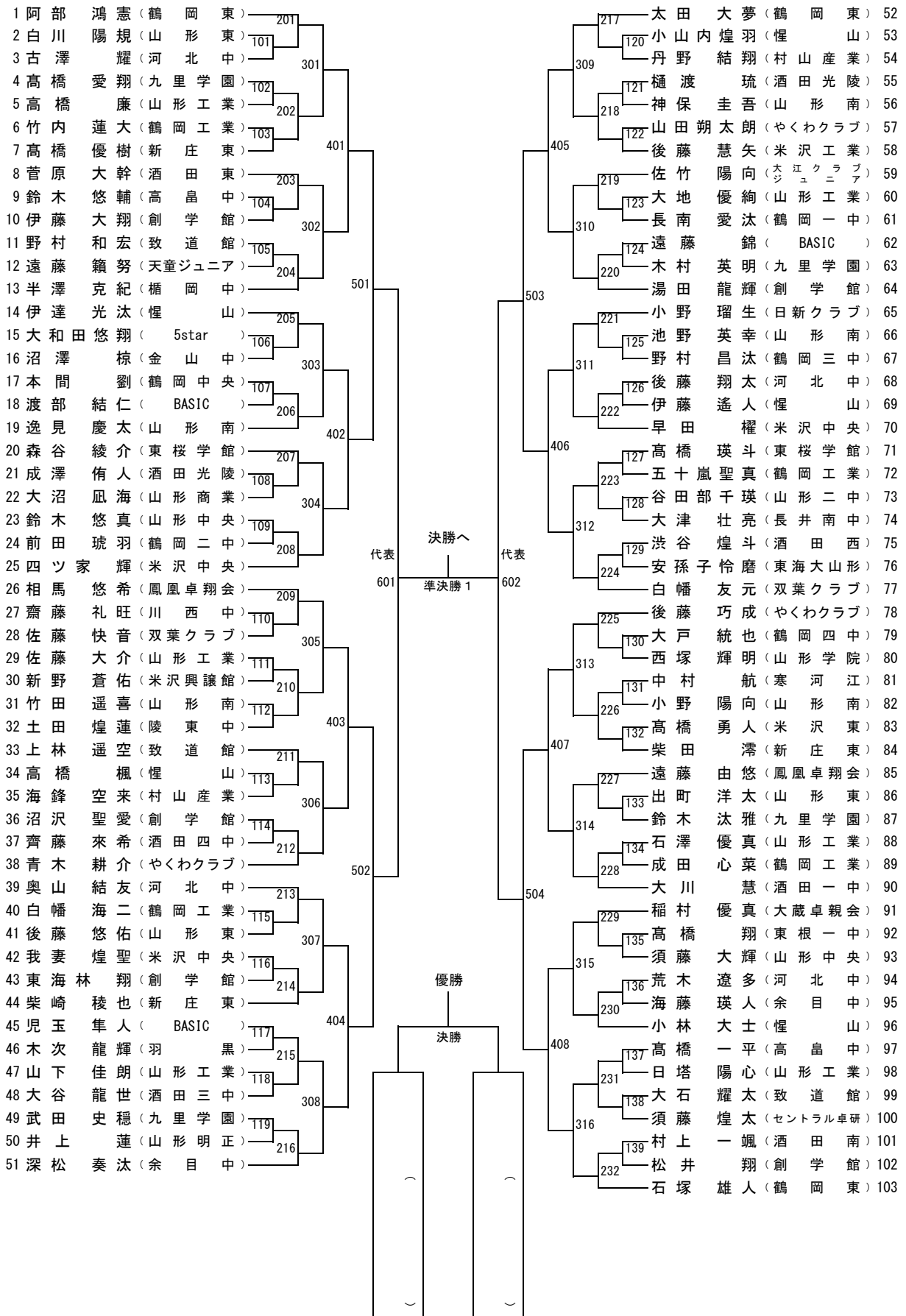
2.2.6.1.3 縦幕は原則として許可されない。また前項の旗を縦に長くして掲示することはできない。

2.2.6.1.4 幕・旗の掲示はチームにおいて各1旗までとし、前もって会場責任者の許可を得、大会組織委員会が定める場所に掲示するものとする。

以 上

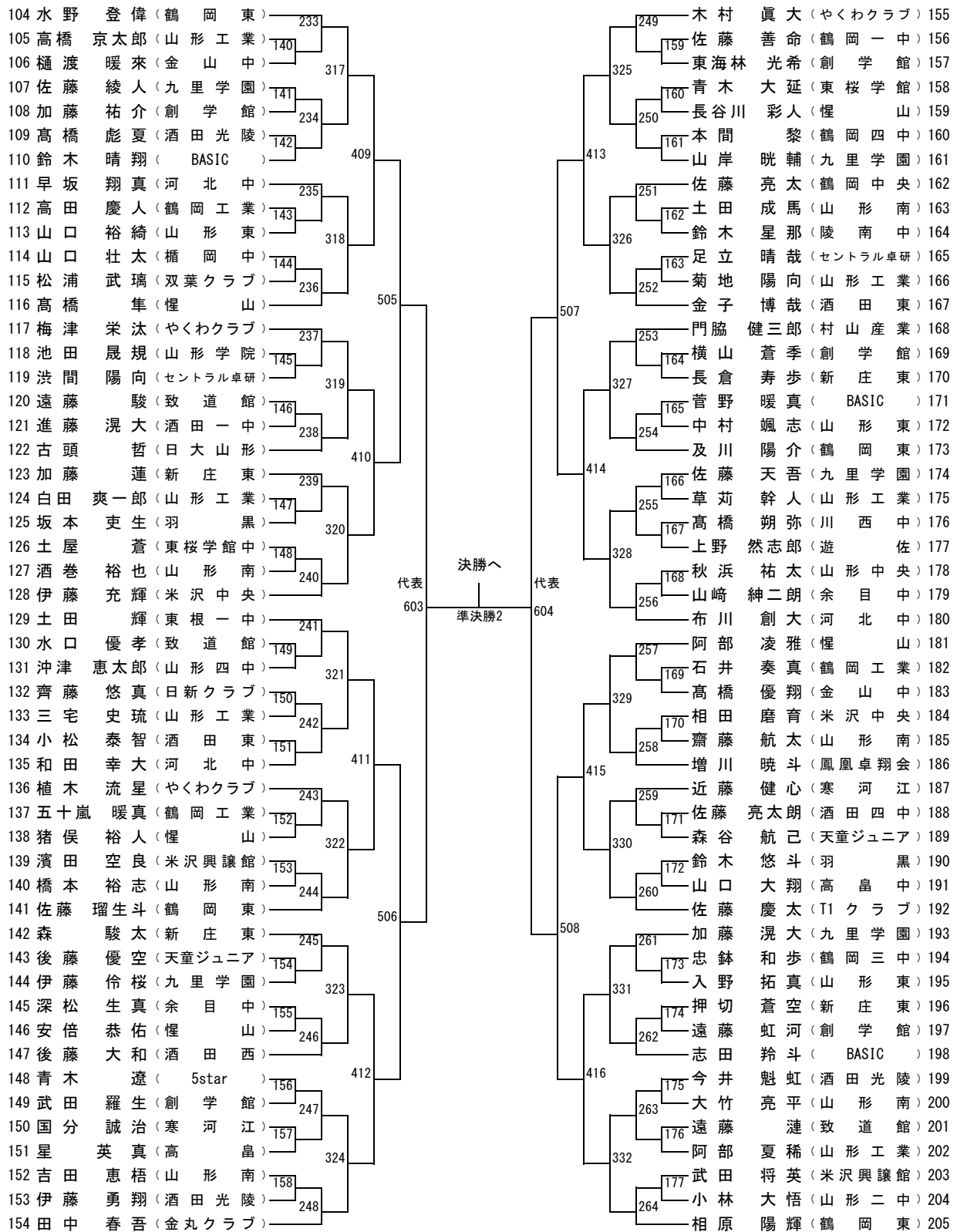
# 佐々木幹男 杯 ジュニア男子シングルス(代表4) その1

(元県卓球協会名誉会長)



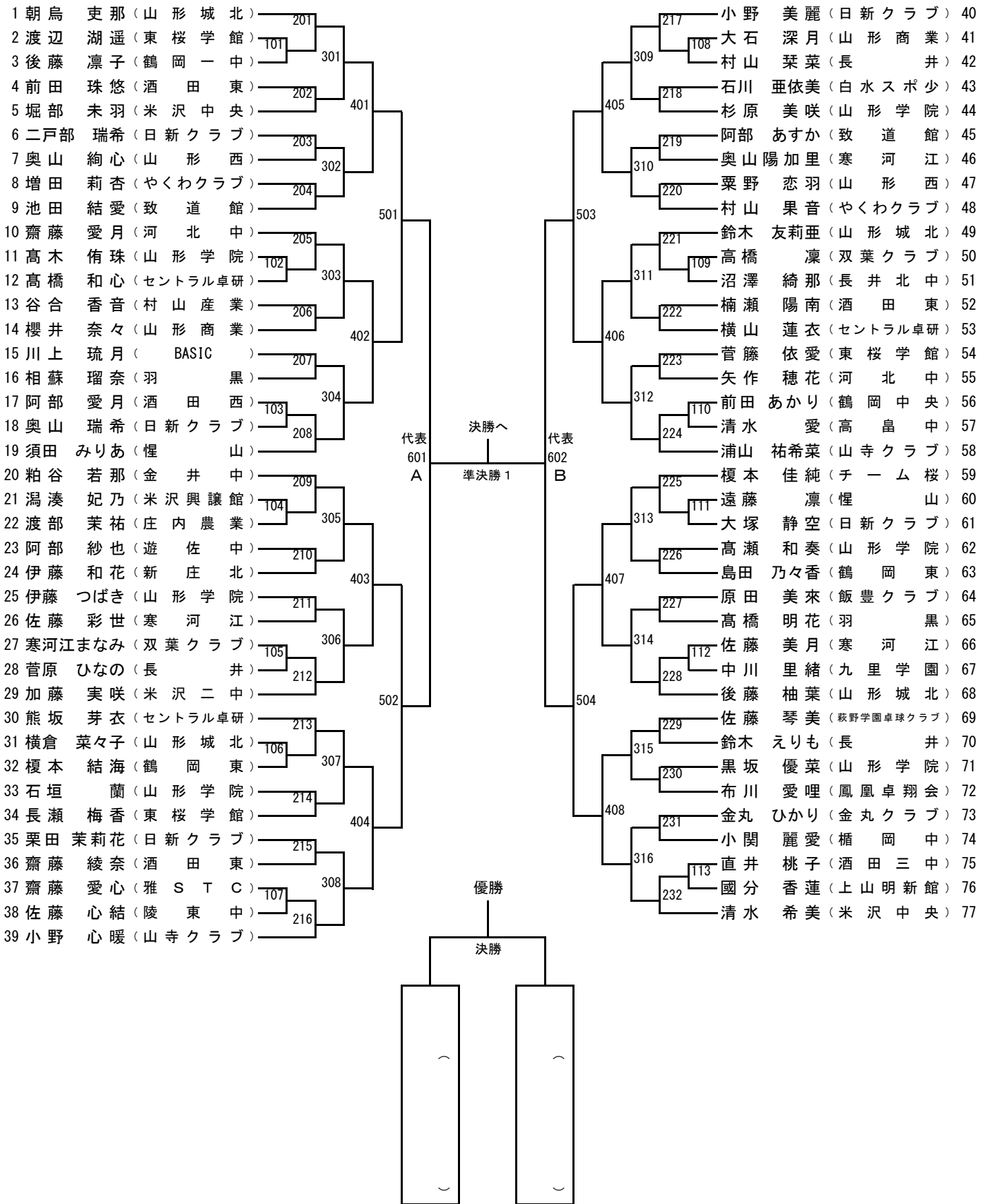
# 佐々木幹男 杯 ジュニア男子シングルス(代表4) その2

(元県卓球協会名誉会長)



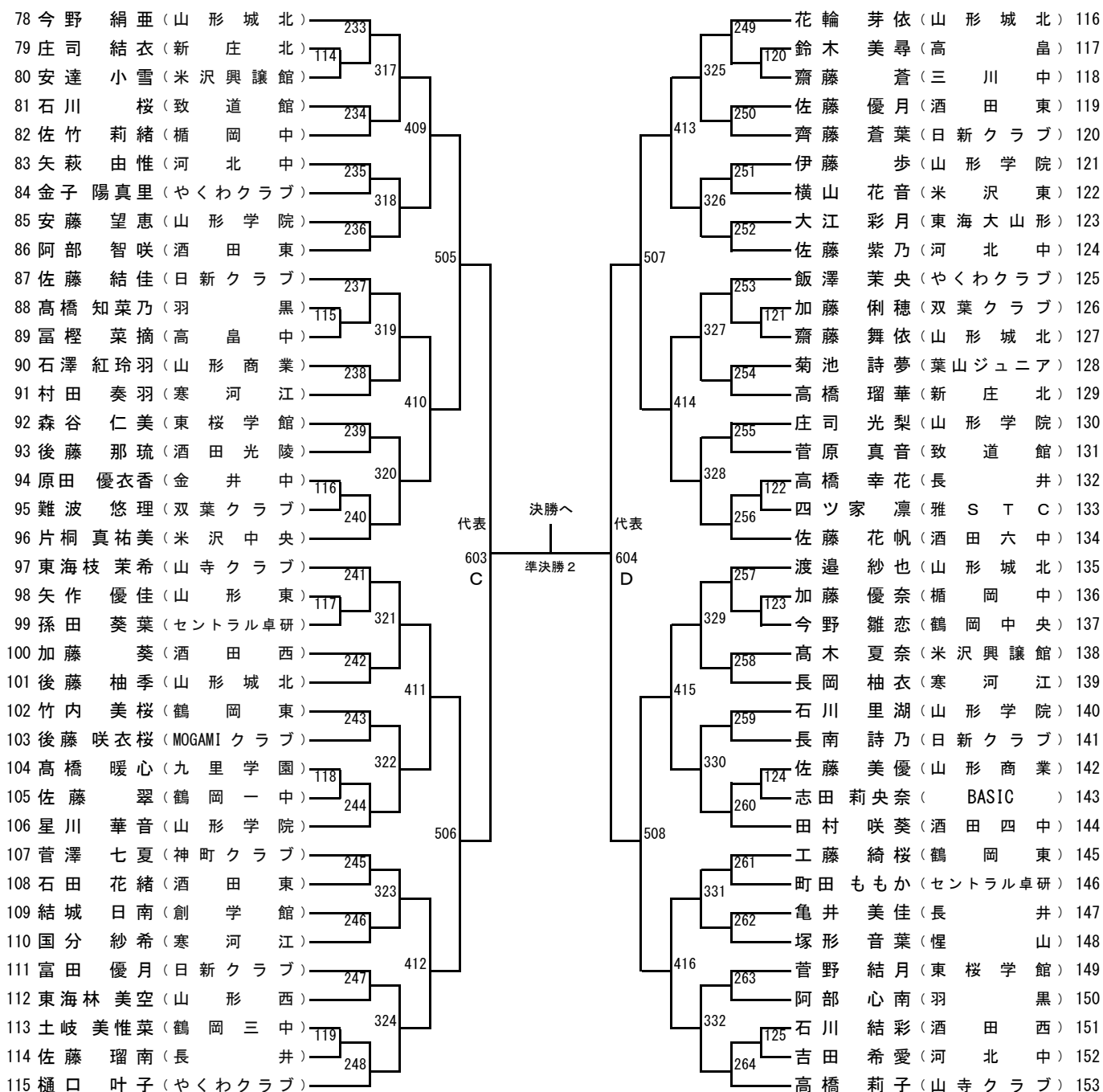
# 穂波勝三杯 ジュニア女子シングルス(代表5) その1

(元県卓球協会名誉会長)



# 穂波勝三杯 ジュニア女子シングルス(代表5) その2

(元県卓球協会名誉会長)



女子代表決定戦 (代表1名)

	氏名	所属	A	B	C	D	勝/敗	試合得点	順位
A 敗者	( )	( )	-	-	-	-	/		
B 敗者	( )	( )	-	-	-	-	/		
C 敗者	( )	( )	-	-	-	-	/		
D 敗者	( )	( )	-	-	-	-	/		

試合順序 ①A-B、C-D ②A-C、B-D ③A-D、B-C

# 2024年 山形県卓球選手権大会(ジュニアの部)

## タイムテーブル

10月12日(土)

BS…男子シングルス

GS…女子シングルス

目安時間→	9:15	9:45	10:15	10:45	11:15	11:45	12:15	12:45	13:15	13:45	14:15	14:45	15:15	15:45	16:15	16:45	17:15	
順序 コート	1	2	3	4	5	6	7	8	9	10	11	12	13	14	14	14	14	
1	GS 101	BS 106	BS 136	BS 166	BS 219	BS 249	GS 215	GS 245	BS 311	GS 309	BS 407							
2	102	107	137	167	220	250	216	246	312	310	408							
3	103	108	138	168	221	251	217	247	313	311	409							
4	104	109	139	169	222	252	218	248	314	312	410							
5	105	110	140	170	223	253	219	249	315	313	411							
6	106	111	141	171	224	254	220	250	316	314	412							
7	107	112	142	172	225	255	221	251	317	315	413							
8	108	113	143	173	226	256	222	252	318	316	414							
9	109	114	144	174	227	257	223	253	319	317	415							
10	110	115	145	175	228	258	224	254	320	318	416							
11	111	116	146	176	229	259	225	255	321	319	GS 401							
12	112	117	147	177	230	260	226	256	322	320	402	BS 501	BS 601					
13	113	118	148	BS 201	231	261	227	257	323	321	403	502		BS 準決勝1				
14	114	119	149	202	232	262	228	258	324	322	404	503	602		BS 決勝			
15	115	120	150	203	233	263	229	259	325	323	405	504		BS 準決勝2				
16	116	121	151	204	234	264	230	260	326	324	406	505	603					
17	117	122	152	205	235	GS 201	231	261	327	325	407	506						
18	118	123	153	206	236	202	232	262	328	326	408	507	604					
19	119	124	154	207	237	203	233	263	329	327	409	508						
20	120	125	155	208	238	204	234	264	330	328	410							
21	121	126	156	209	239	205	235	BS 301	331	329	411							
22	122	127	157	210	240	206	236	302	332	330	412	GS 501	GS 601	GS 準決勝1				
23	123	128	158	211	241	207	237	303	GS 301	331	413	502			GS 決勝			
24	124	129	159	212	242	208	238	304	302	332	414	503	602	GS 準決勝2				
25	125	130	160	213	243	209	239	305	303	BS 401	415	504						
26	BS 101	131	161	214	244	210	240	306	304	402	416	505	603					
27	102	132	162	215	245	211	241	307	305	403		506		リーグ戦 A-B	リーグ戦 A-C	リーグ戦 A-D		
28	103	133	163	216	246	212	242	308	306	404		507	604	GS代表決定戦				
29	104	134	164	217	247	213	243	309	307	405		508		リーグ戦 C-D	リーグ戦 B-D	リーグ戦 B-C		
30	105	135	165	218	248	214	244	310	308	406								

後片付け(翌日も同レイアウトで使用)

- ※進行状況により競技台を変更する場合があります。放送にご注意ください。
- ※選手は前の試合が終わり次第、速やかにコートについてください。
- ※敗者審判制とします。第1試合の審判員は本部で指定します。
- ※GS代表決定戦及び準決勝の審判は、ベスト8に進めなかった8名にお願いします。

# 卓球台レイアウト

出入口

切

