

2024年10月9日

大会参加者および関係者 各位

大会参加にあたっての留意事項

山形県卓球協会 事務局

本大会の参加にあたって、以下の項目について遵守されますようお願いいたします。

1. 感染症対策は各自で行ってください。
2. 開場は両日とも8時です。
3. 受付は体育館内の本部席にて学校・チーム単位で行います。選手の棄権がある場合は受付時に申し出てください。
4. 会場準備が整い次第、練習時間を設けます。
5. ゴミは必ず持ち帰ってください。
6. 例年、連絡がなく棄権する選手が多く、確認作業に時間を要しています。棄権することがあらかじめわかっている場合は、山形県卓球協会事務局に連絡してください。
連絡先メールアドレス yamagata-tta@outlook.jp

競技上の注意および進行について

山形県卓球協会 競技部
審判部

本大会は、以下のとおり行います。

1. 現行の日本卓球ルールを適用して実施します。
2. 対戦相手と同じユニフォームでの試合を避けるために、2種類以上の異なった色のユニフォームを用意してください。(対戦者同士が同系色のユニフォームとなった場合は、ジャンケンで負けたほうから着替えてもらいます。着替えが出来ない場合は不戦敗となることがあります。)
ダブルスでは、上のユニフォームは同じものでそろえてください。パンツは同色系で合わせてください。大きくデザインが異なる場合は着用を認めない場合があります。
3. ラバーの欠け、はみ出しが許容レベル(2mm)を超える場合には、そのラケットの使用が許可されない場合があります。
4. アドバイザー(コーチ)は一人とし、はじめから入っているか、途中から入ることは可能とします。また、2台以上の掛け持ちも可能としますが、別の者と交代はできません(ベンチを空席にしておき、複数台を一人のアドバイザーが行き来することは可能)。ゲーム間のアドバイスは、1分間を遵守してください。

5. 1ゲーム1本5ゲームマッチ（3ゲーム先取）で行います。
6. タイムアウトは、ダブルスは準々決勝、シングルスはベスト8決定戦より適用します。
7. 試合はタイムテーブルに沿って行います。前の試合が終わったら、速やかに指定のコートに入ってください。
8. 審判は敗者審判とします。なお、第1試合目の審判は運営側が割り当てます。
9. 卓球台で手を拭く、シューズの裏を手で拭く行為はしないでください。
10. 試合前の練習時間は1分とします。
11. 試合が終わったら、敗者が審判長に報告に来てください。報告後、進行より次の対戦表を受け取って審判を行ってください。
12. カメラ・ビデオの撮影は自己のプレーを撮影する目的に限定します。スマートフォン・タブレット等で録画をする場合は、三脚等を使用し、外部との通信を行うことを禁止します。ただし、他コートの試合の妨げとなる場合には、使用を認めないことがあります。
13. 横断幕および部旗について、日本卓球ルールブックに記載されている規格に適さないものであっても掲示を許可しますが、横断幕・部旗の掲示が多くなった場合、規格に適したものを優先的に扱います。規格外のものは指定の場所への移動および取外しをお願いします場合があります。

【参考】横断幕・部旗について（日本卓球ルールブックより抜粋）

2.2.6 幕、旗の掲示

2.2.6.1 競技場内に掲げるチームの幕・旗の寸法は下記の通りとする。

2.2.6.1.1 幕はタテ 1m×ヨコ 4mを最大寸法とする横幕とし、文字の高さ 15cm以上、25cm以内のクラブ名（卓球部名）を入れるものとする。記載内容には商品名等広告を目的とした文章を含んではならない。

2.2.6.1.2 旗はタテ 1.5m×ヨコ 2m以内とし、校章・社章またはシンボルマークを中央に入れ、タテかヨコ表示のクラブ名（卓球部名）を入れるものとする。

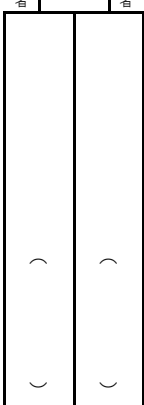
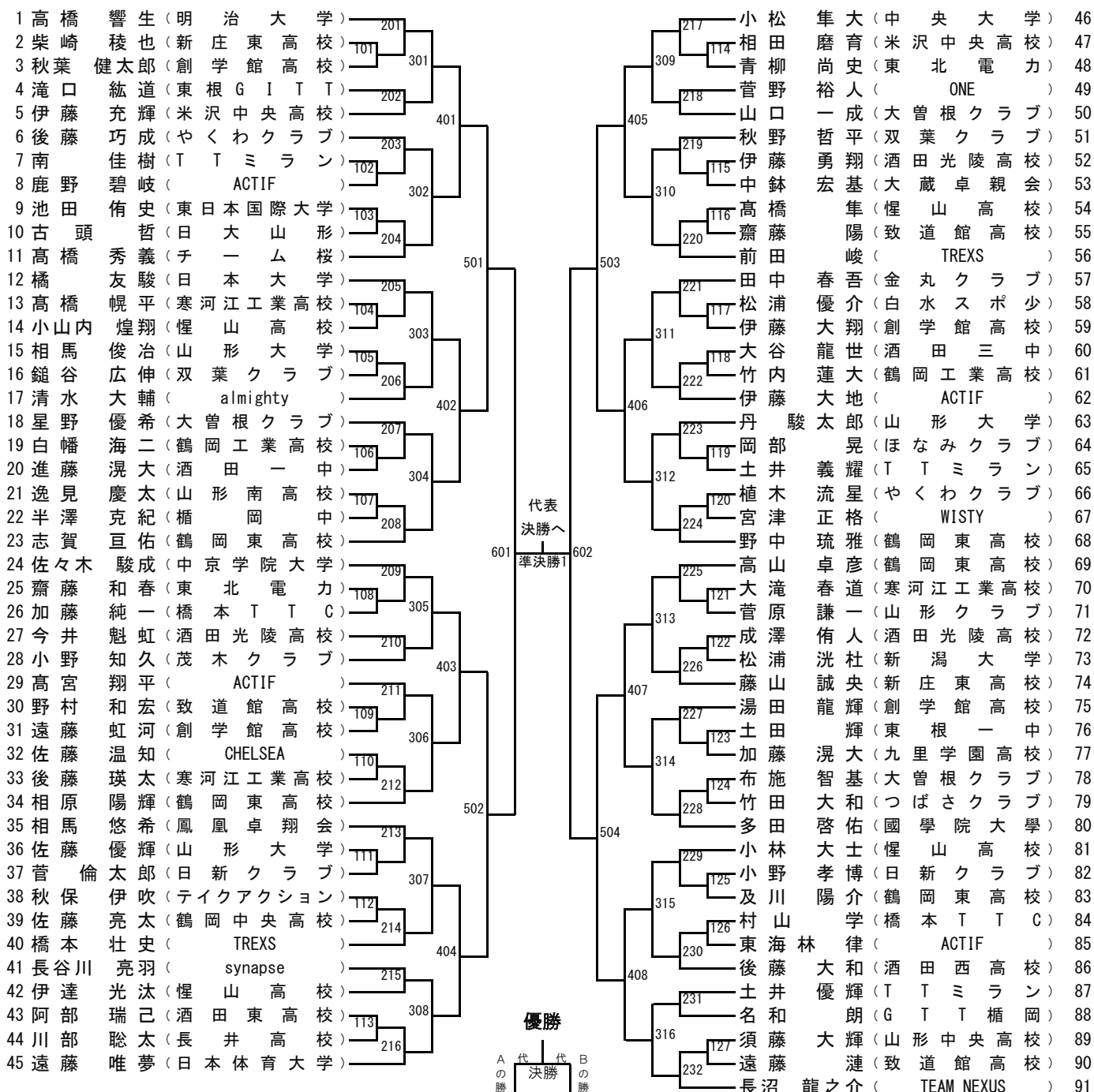
2.2.6.1.3 縦幕は原則として許可されない。また前項の旗を縦に長くして掲示することはできない。

2.2.6.1.4 幕・旗の掲示はチームにおいて各1旗までとし、前もって会場責任者の許可を得、大会組織委員会が定める場所に掲示するものとする。

以 上

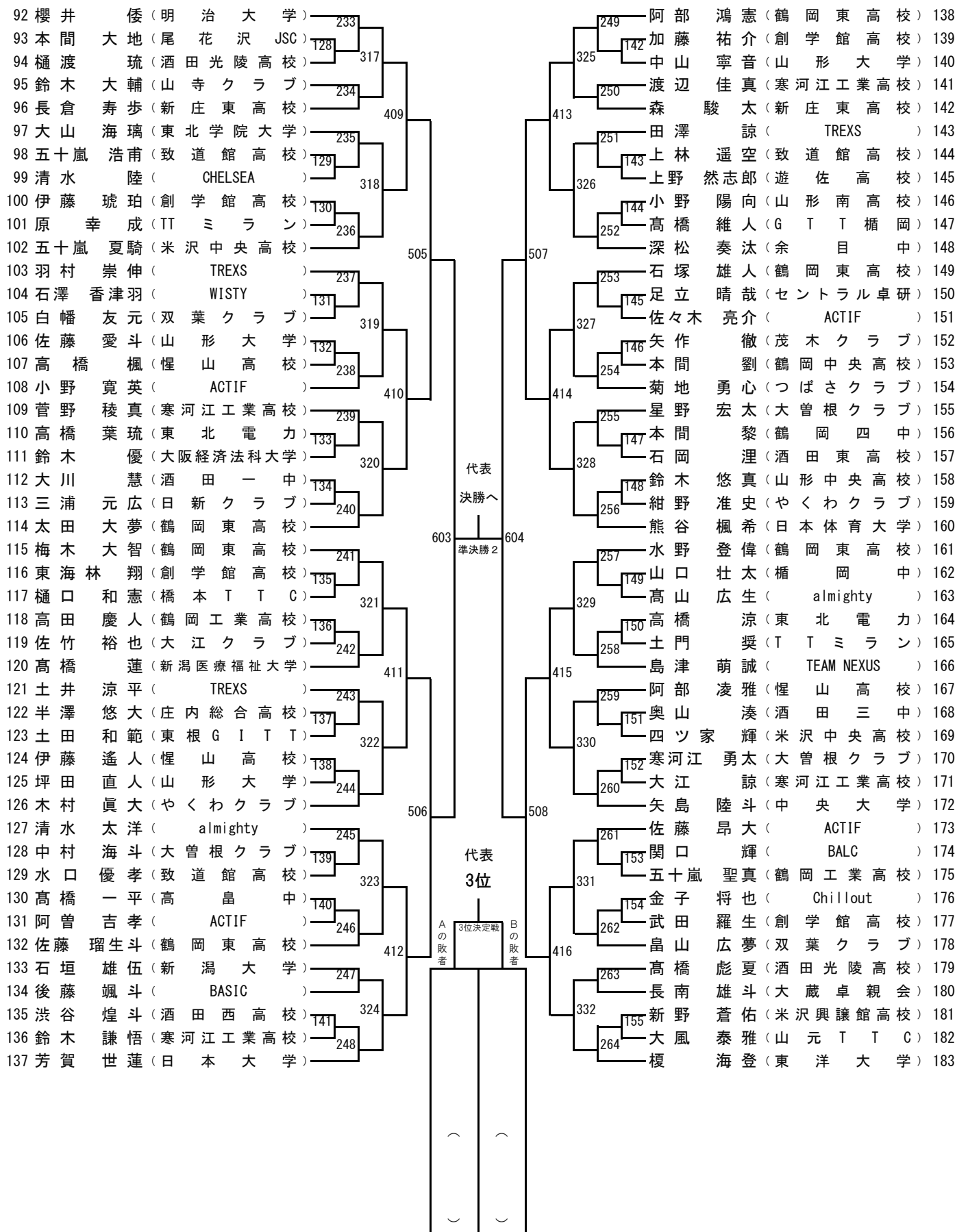
青木茂明杯 男子シングルス(代表3) Aブロック

〔県卓球協会名誉副会長(山形)〕



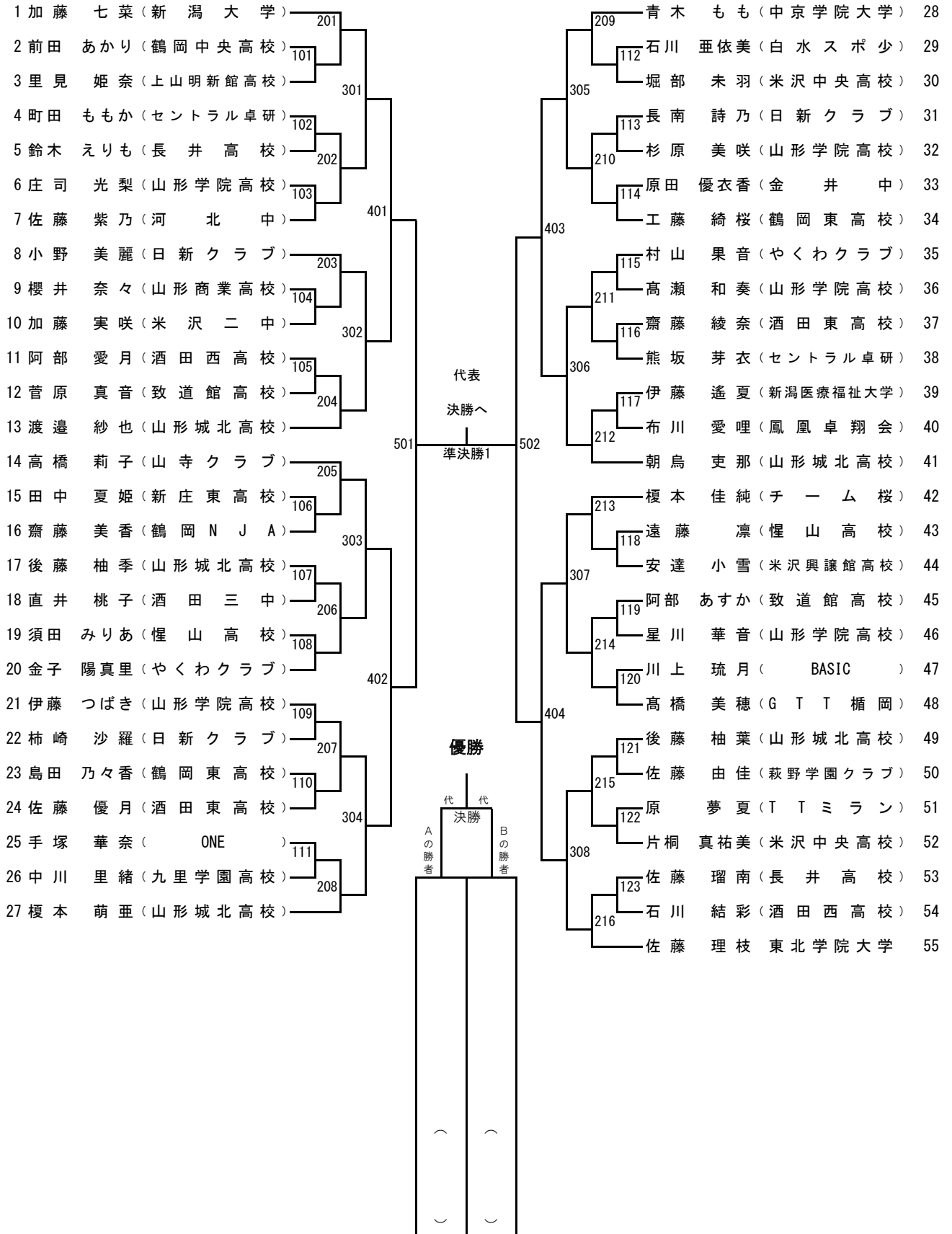
青木茂明杯 男子シングルス(代表3) Bブロック

(県卓球協会名誉副会長(山形))



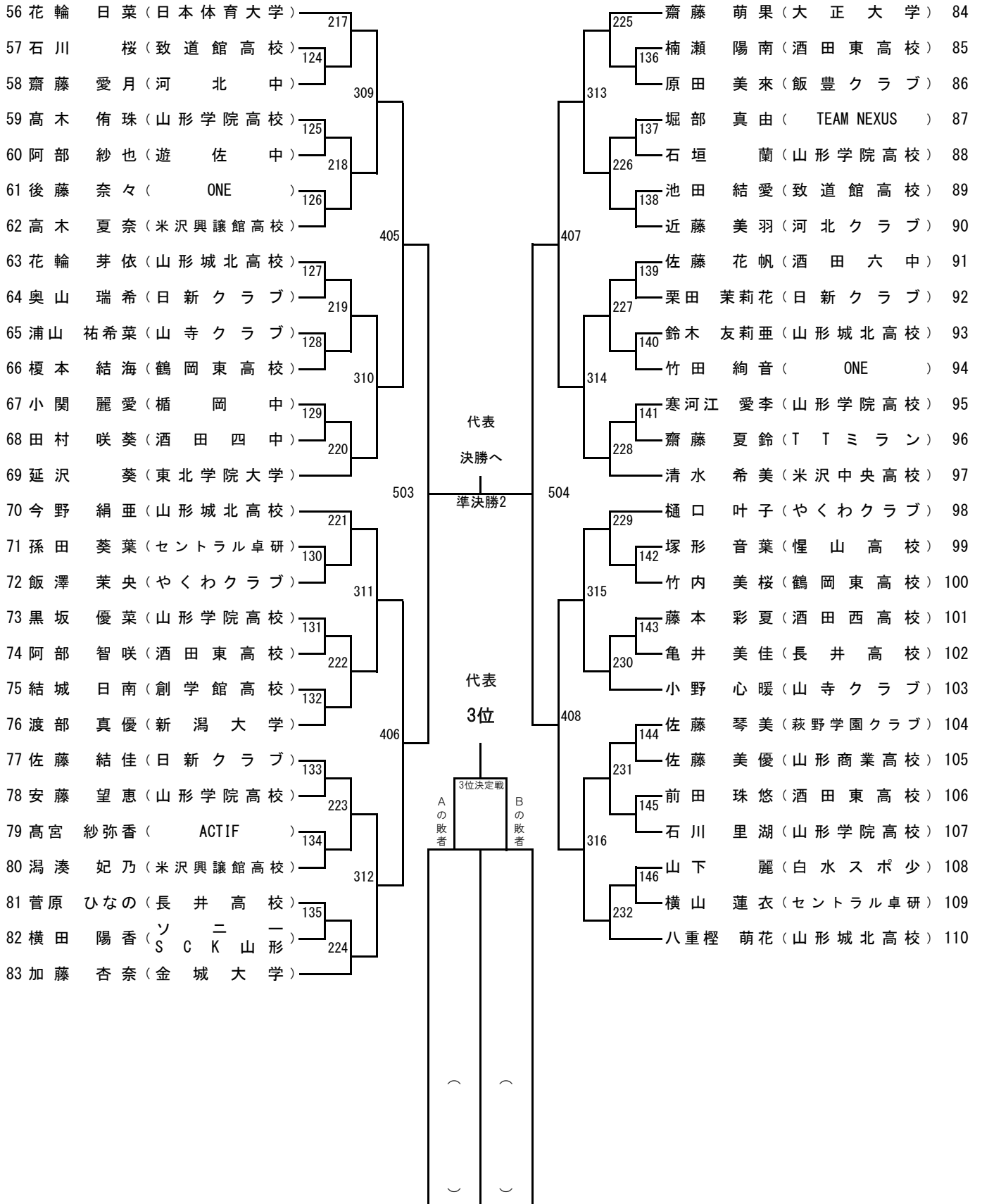
北村 宇一杯 女子シングルス(代表3) Aブロック

(県卓球協会副会長)



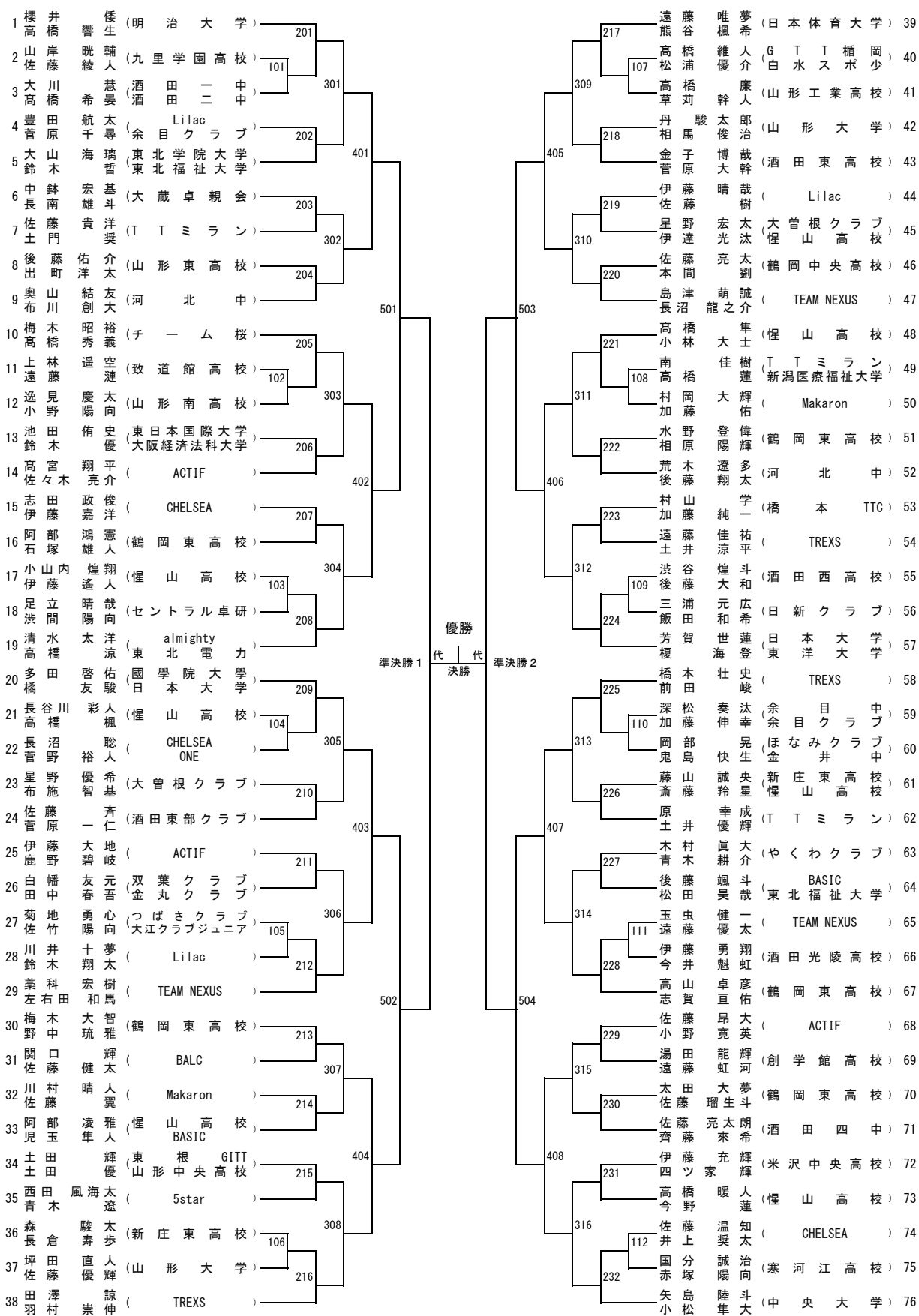
北村 宇一杯 女子シングルス(代表3) Bブロック

(県卓球協会副会長)



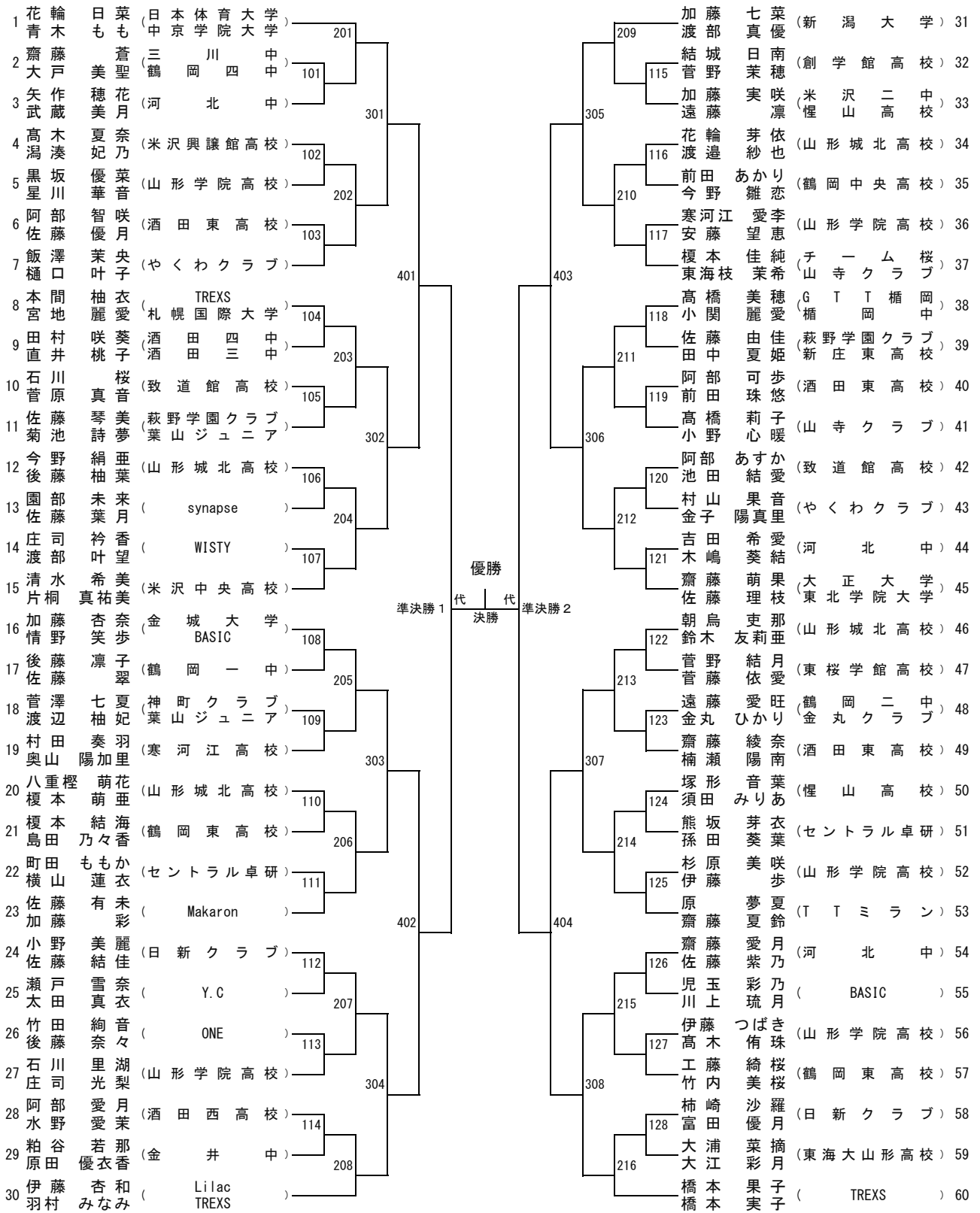
鈴木幹太杯 男子ダブルス(代表2)

(県卓球協会顧問(西村山))



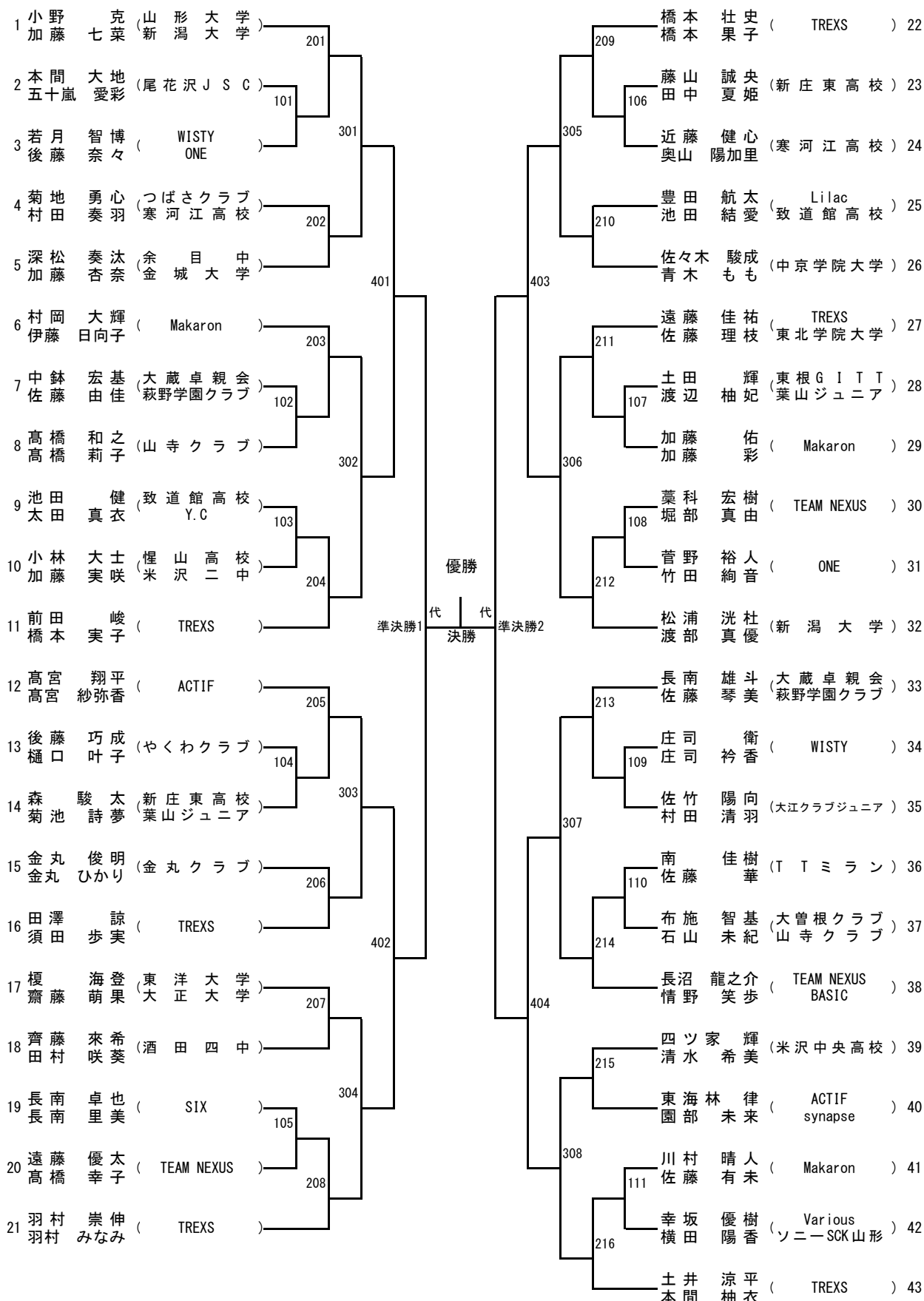
高橋浩一杯 女子ダブルス (代表2)

[県卓球協会顧問(置賜)]



齋藤俊也杯 混合ダブルス(代表2)

[県卓球協会顧問(米沢)]



2024年 山形県卓球選手権大会(一般の部 シングルス)

タイムテーブル

10月13日(日)

MS…男子シングルス

WS…女子シングルス

目安時間→	9:15	9:45	10:15	10:45	11:15	11:45	12:15	12:45	13:15	13:45	14:30	15:15	16:00	16:45	17:30	
順序 コート	1	2	3	4	5	6	7	8	9	10	11	12	13	14	15	
1	MS 101	MS 131	WS 106	WS 136	MS 220	MS 250	WS 215	MS 313	MS 401							
2	102	132	107	137	221	251	216	314	402							
3	103	133	108	138	222	252	217	315	403							
4	104	134	109	139	223	253	218	316	404							
5	105	135	110	140	224	254	219	317	405							
6	106	136	111	141	225	255	220	318	406							
7	107	137	112	142	226	256	221	319	407							
8	108	138	113	143	227	257	222	320	408							
9	109	139	114	144	228	258	223	321	409							
10	110	140	115	145	229	259	224	322	410							
11	111	141	116	146	230	260	225	323	411							
12	112	142	117	MS 201	231	261	226	324	412	MS 501	MS 601		MS 3位決定戦			
13	113	143	118	202	232	262	227	325	413	502		MS 準決勝1				
14	114	144	119	203	233	263	228	326	414	503	602		MS 決勝			
15	115	145	120	204	234	264	229	327	415	504		MS 準決勝2				
16	116	146	121	205	235	ヨビ台	230	328	416	505	603		WS 3位決定戦			
17	117	147	122	206	236	WS 201	231	329		506		WS 準決勝1				
18	118	148	123	207	237	202	232	330		507	604		WS 決勝			
19	119	149	124	208	238	203	MS 301	331		508		WS 準決勝2				
20	120	150	125	209	239	204	302	332								
21	121	151	126	210	240	205	303	WS 301								
22	122	152	127	211	241	206	304	302	WS 311	WS 401	WS 501					
23	123	153	128	212	242	207	305	303	312	402						
24	124	154	129	213	243	208	306	304	313	403	502					
25	125	155	130	214	244	209	307	305	314	404						
26	126	WS 101	131	215	245	210	308	306	315	405	503					
27	127	102	132	216	246	211	309	307	316	406						
28	128	103	133	217	247	212	310	308		407	504					
29	129	104	134	218	248	213	311	309		408						
30	130	105	135	219	249	214	312	310								

ダブルス競技に向けてコート整備

※進行状況により競技台を変更する場合があります。放送にご注意ください。

※選手は前の試合が終わり次第、速やかにコートについてください。

※敗者審判制とします。第1試合の審判員は本部で指定します。

2024年 山形県卓球選手権大会(一般の部 ダブルス)

タイムテーブル

10月14日(月・祝)

MD…男子ダブルス

WD…女子ダブルス

XD…混合ダブルス

目安時間→	9:30	10:00	10:30	11:00	11:30	12:00	12:30	13:10	13:50	14:30	15:10	15:50	16:30	
順序 コート	1	2	3	4	5	6	7	8	9	10	11	12		
1	MD 101	WD 113	MD 209	WD 201	MD 309	WD 401	WD 準決勝1							
2	102	114	210	202	310	402								
3	103	115	211	203	311	403	WD 準決勝2							
4	104	116	212	204	312	404								
5	105	117	213	205	313		MD 501							
6	106	118	214	206	314	MD 401	502							
7	107	119	215	207	315	402	503							
8	108	120	216	208	316	403	404							
9	109	121	217	209	WD 301	404	XD 201							
10	110	122	218	210	302	405	202	WD 決勝						
11	111	123	219	211	303	406	203	MD 準決勝1						
12	112	124	220	212	304	407	204		MD 決勝					
13	WD 101	125	221	213	305	408	205	MD 準決勝2		XD 準決勝1				
14	102	126	222	214	306	XD 101	206				XD 決勝			
15	103	127	223	215	307	102	207			XD 準決勝2				
16	104	128	224	216	308	103	208							
17	105	MD 201	225	MD 301		104	209	XD 301	XD 401					
18	106	202	226	302		105	210	302	402					
19	107	203	227	303		106	211	303	403					
20	108	204	228	304		107	212	304	404					
21	109	205	229	305		108	213	305						
22	110	206	230	306		109	214	306						
23	111	207	231	307		110	215	307						
24	112	208	232	308		111	216	308						

受付

後片付け

混合ダブルスに参加する選手は12時までに来場してください。男女ダブルスの進行状況によって開始時間が変更となる場合があります。(男女ダブルスを優先に進めます)

※進行状況により競技台を変更する場合があります。放送にご注意ください。

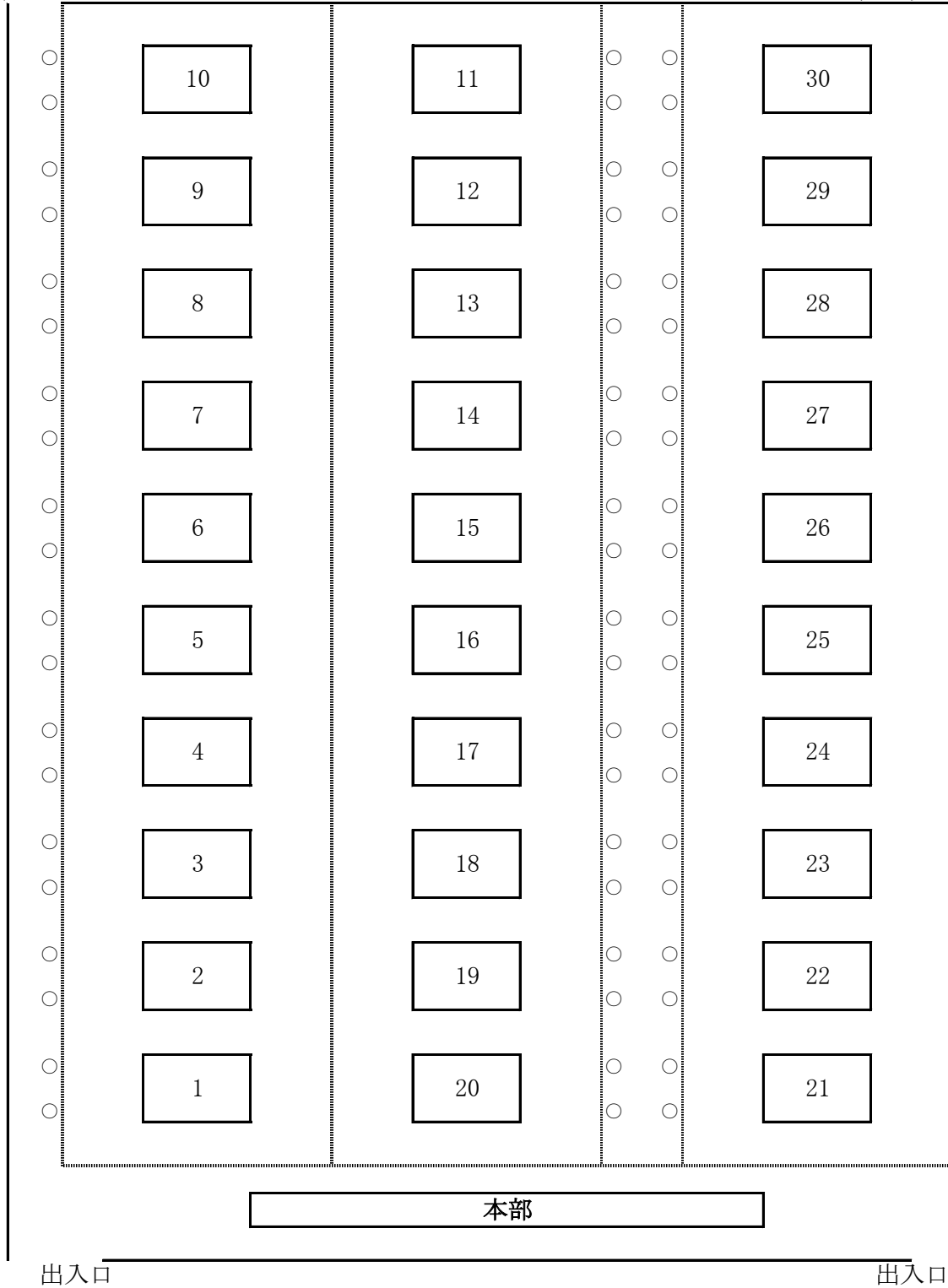
※選手は前の試合が終わり次第、速やかにコートについてください。

※敗者審判制とします。第1試合の審判は男子ダブルスのシード選手にお願いします。

13日 卓球台レイアウト(シングルス)

出入口

閉め切り



14日 卓球台レイアウト(ダブルス)

出入口

閉め切り

