

2024年 山形県卓球選手権大会(一般の部) ランキング

開催日: 2024年10月13日~14日

山形県総合運動公園体育館

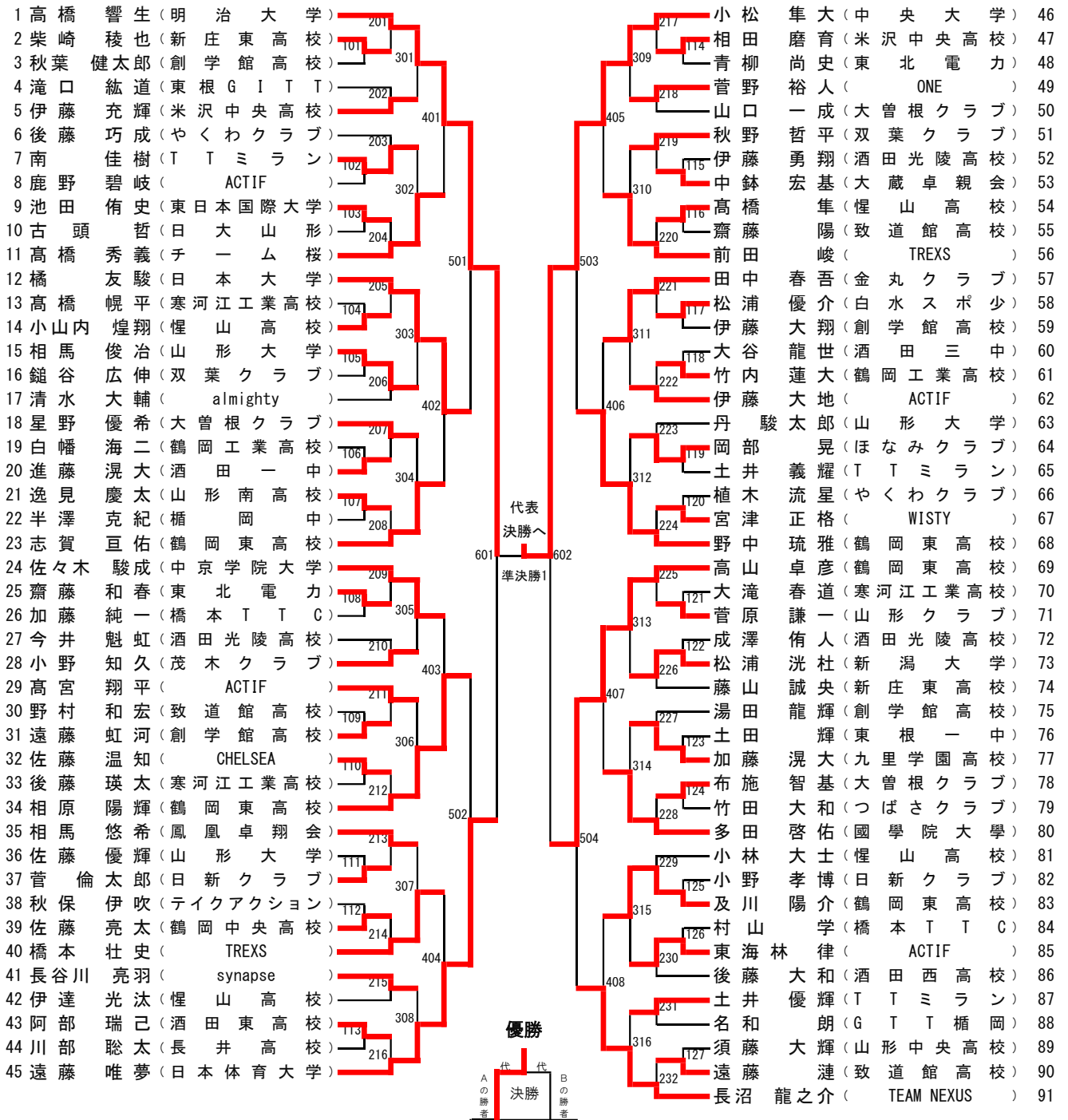
《種目 男子ダブルス》				(代表2)	《種目 女子ダブルス》				(代表2)
ランク	氏名	所属	代表	ランク	氏名	所属	代表		
1	小松隼大	中央大学	○	1	橋本果子	T R E X S	○		
	矢島陸斗				橋本実子				
2	梅木大智	鶴岡東高等学校	○	2	花輪日菜	日本体育大学	○		
	野中琉雅				青木もも	中京学院大学			
3	阿部鴻憲	鶴岡東高等学校	-	3	齋藤萌果	大正大学	-		
	石塚雄人				佐藤理枝	東北学院大学			
4	遠藤唯夢	日本体育大学	-	4	八重樫萌花	東北文教大学	-		
	熊谷楓希				榎本萌亜	山形城北高等学校			
5	芳賀世蓮	日本大学	-	5	加藤七菜	新潟大学	-		
	榎海登	東洋大学			渡部真優				
6	橋本壮史	T R E X S	-	6	清水希美	米沢中央高等学校	-		
	前田峻				片桐真祐美				
7	櫻井倭	明治大学	-	7	伊藤杏和	L i l i a c	-		
	高橋響生				羽村みなみ	T R E X S			
8	多田啓佑	國學院大學	-	8	朝烏吏那	東北文教大学	-		
	橋友駿	日本大学			鈴木友莉亜	山形城北高等学校			

《種目 混合ダブルス》				(代表2)
ランク	氏名	所属	代表	
1	榎海登	東洋大学	○	
	齋藤萌果	大正大学		
2	佐々木駿成	中京学院大学	○	
	青木もも			
3	長沼龍之介	TEAM NEXUS	-	
	情野笑歩	B A S I C		
4	小野克	山形大学	-	
	加藤七菜	新潟大学		
5	前田峻	T R E X S	-	
	橋本実子			
6	土井涼平	T R E X S	-	
	本間柚衣			
7	田澤諒	T R E X S	-	
	須田歩実			
8	遠藤佳祐	T R E X S	-	
	佐藤理枝	東北学院大学		

《種目 男子シングルス》				(代表3)	《種目 女子シングルス》				(代表3)
ランク	氏名	所属	代表	ランク	氏名	所属	代表		
1	小松隼大	中央大学	○	1	八重樫萌花	東北文教大学山形城北高等学校	○		
2	熊谷楓希	日本体育大学	○	2	加藤七菜	新潟大学	○		
3	櫻井倭	明治大学	○	3	花輪日菜	日本体育大学	○		
4	高橋響生	明治大学	-	4	青木もも	中京学院大学	-		
5	遠藤唯夢	日本体育大学	-	5	清水希美	米沢中央高等学校	-		
6	梅木大智	鶴岡東高等学校	-	6	高橋莉子	山寺クラブ	-		
7	榎海登	東洋大学	-	7	榎本佳純	チーム桜	-		
8	高山卓彦	鶴岡東高等学校	-	8	今野絹亜	東北文教大学山形城北高等学校	-		
9	矢島陸斗	中央大学	-	9	加藤杏奈	金城大学	-		
10	野中琉雅	鶴岡東高等学校	-	10	延沢葵	東北学院大学	-		
11	太田大夢	鶴岡東高等学校	-	11	佐藤理枝	東北学院大学	-		
12	芳賀世蓮	日本大学	-	12	朝烏吏那	東北文教大学山形城北高等学校	-		
13	長沼龍之介	TEAM NEXUS	-	13	小野美麗	日新卓球クラブ	-		
14	相原陽輝	鶴岡東高等学校	-	14	小野心暖	山寺クラブ	-		
15	橘友駿	日本大学	-	15	堀部真由	TEAM NEXUS	-		
16	田澤諒	T R E X S	-	16	榎本萌亜	東北文教大学山形城北高等学校	-		

青木茂明杯 男子シングルス(代表3) Aブロック

〔県卓球協会名誉副会長(山形)〕

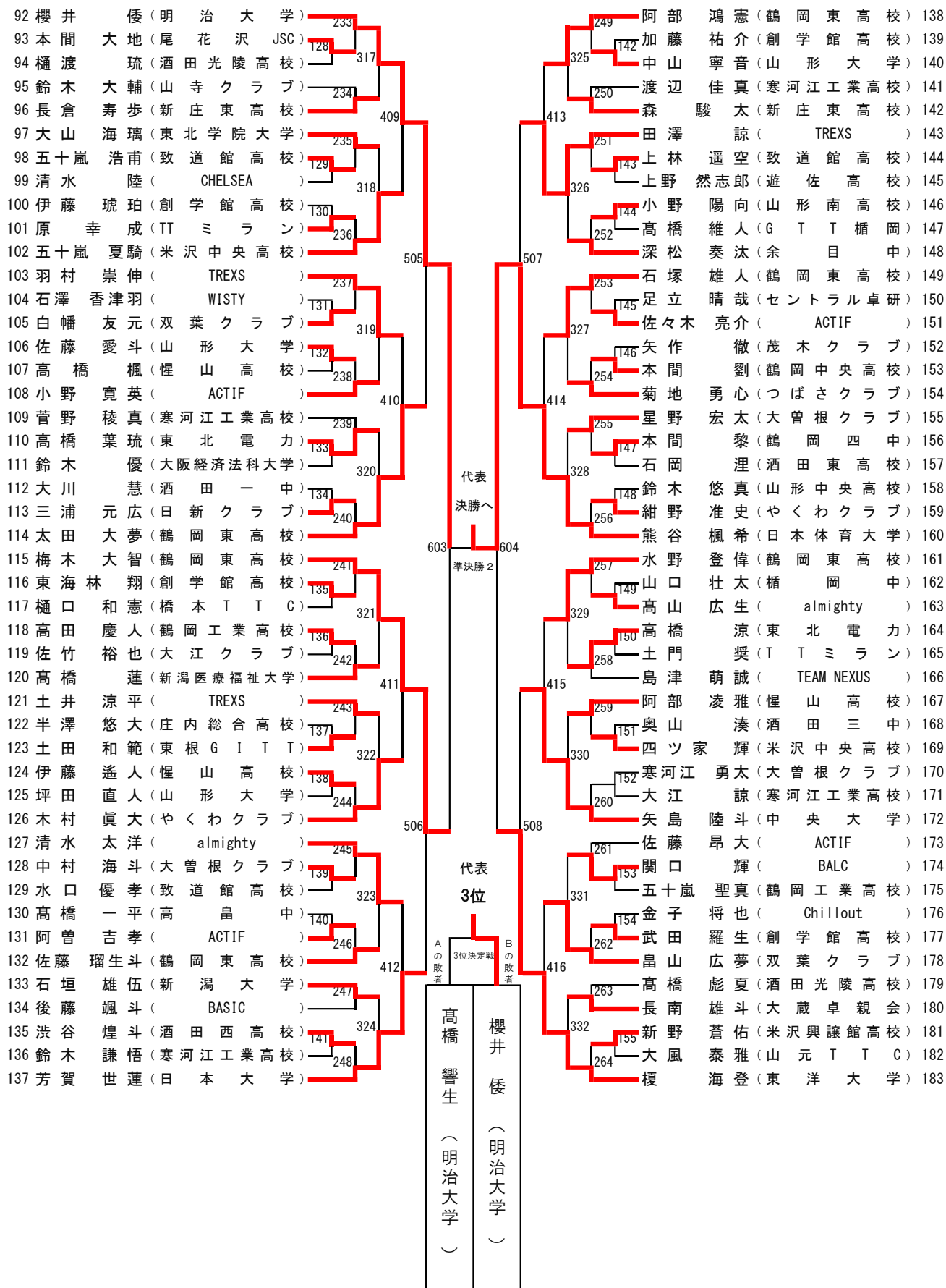


優勝
代 代
決勝
Aの勝者 Bの勝者

小松 隼大 (中央大学)
熊谷 楓希 (日本体育大学)

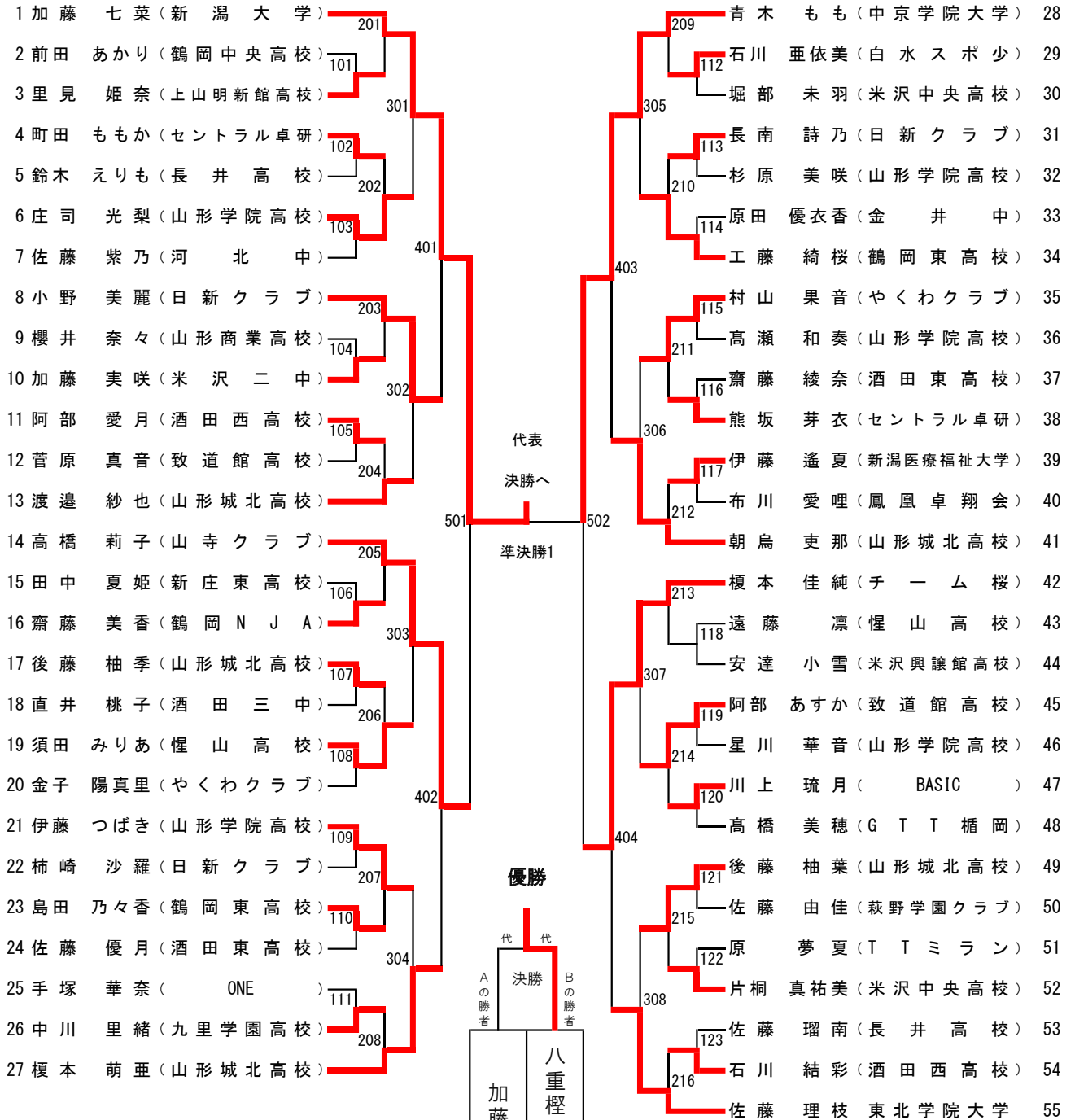
青木茂明杯 男子シングルス(代表3) Bブロック

(県卓球協会名誉副会長(山形))



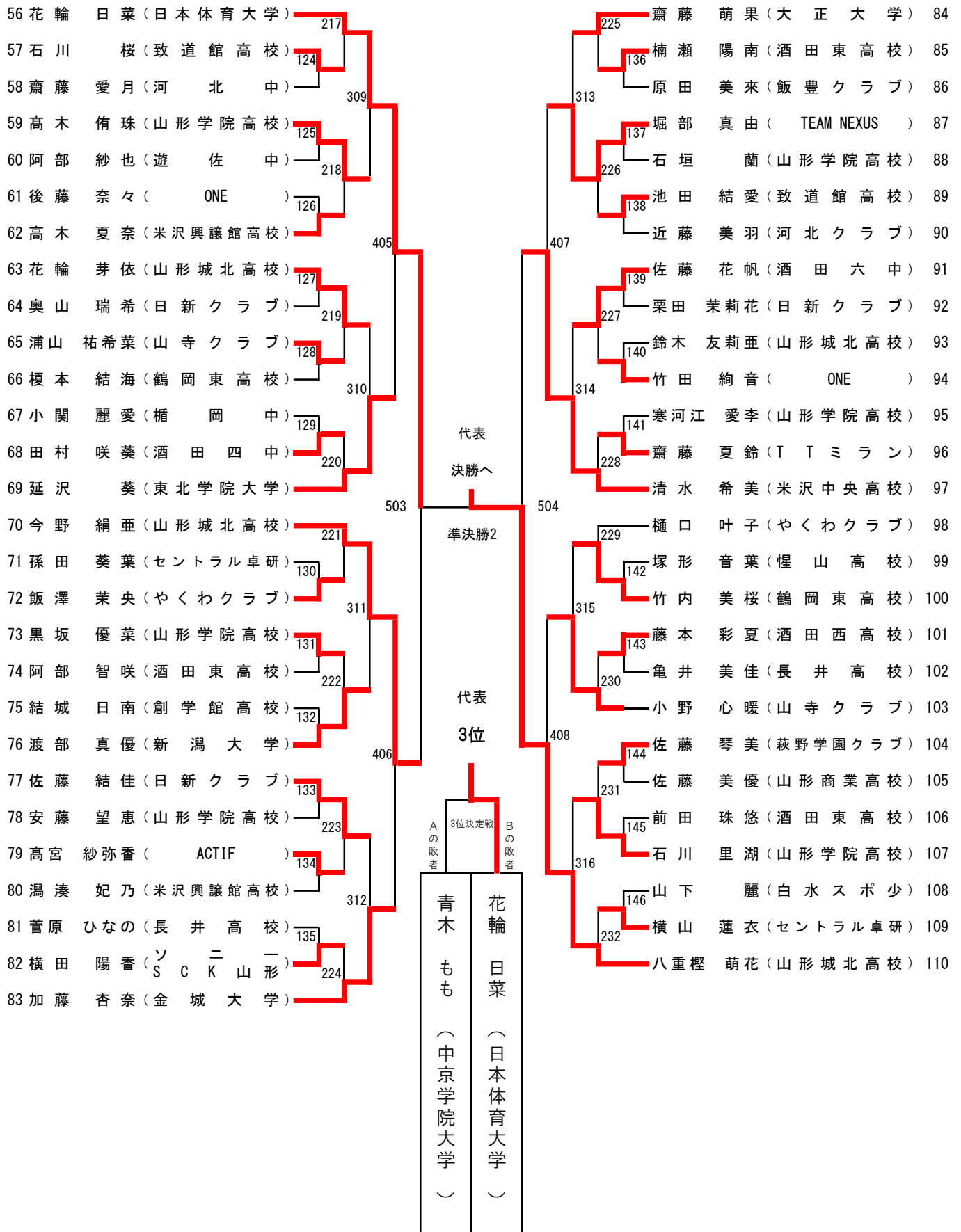
北村 宇一杯 女子シングルス(代表3) Aブロック

(県卓球協会副会長)



北村 宇一杯 女子シングルス(代表3) Bブロック

(県卓球協会副会長)



鈴木幹太杯 男子ダブルス (代表2)

〔県卓球協会顧問(西村山)〕

順位	選手名	所属	スコア	順位	選手名	所属	スコア
1	櫻井 優生	(明治大学)	201	217	遠藤 夢希	(日本体育大学)	39
2	山岸 眺輔	(九里学園高校)	101	107	橋本 維優	(G.T.T. 桶岡)	40
3	大川 慧	(酒田二中)	301	309	高橋 廉人	(山形工業高校)	41
4	菅原 航太	(Lilac)	202	218	高松 幹	(山形大学)	42
5	大野 海璃	(東北学院大学)	401	405	丹馬 太俊	(酒田東高校)	43
6	中鉢 宏基	(大蔵卓親会)	203	219	金子 晴樹	(Lilac)	44
7	佐藤 貴洋	(T.T.ミラン)	302	310	伊藤 野太	(大曾根クラブ)	45
8	後藤 佑介	(山形東高校)	204	220	星伊 亮	(鶴岡中央高校)	46
9	奥山 結友	(河北中)	501	503	佐本 津龍	(TEAM NEXUS)	47
10	梅高 昭秀	(チーム桜)	205	221	島長 隼士	(煙山高校)	48
11	上林 遥空	(致道館高校)	102	108	高橋 佳樹	(T.T.ミラン)	49
12	逸見 慶陽	(山形南高校)	303	311	南村 大輝	(Makaron)	50
13	池田 侑史	(東日本国際大学)	206	222	岡村 登輝	(鶴岡東高校)	51
14	高宮 翔平	(ACTIF)	402	406	水野 遠翔	(河北中)	52
15	志田 政俊	(CHELSEA)	207	223	相原 多太	(橋本TTC)	53
16	阿部 鴻憲	(鶴岡東高校)	304	312	村加 純一	(TREXS)	54
17	小山 煌翔	(煙山高校)	103	109	遠藤 斗	(酒田西高校)	55
18	足立 晴陽	(セントラル卓研)	208	224	三浦 元和	(日新クラブ)	56
19	清水 太洋	(almighty 力)	403	407	後藤 芳賀	(日本大学)	57
20	多田 啓友	(國學院大学)	209	225	本海 壮	(TREXS)	58
21	長谷川 彩人	(煙山高校)	104	110	橋前 峻	(余目クラブ)	59
22	長沼 裕聡	(CHELSEA ONE)	305	313	深加 伸	(ほなみクラブ)	60
23	星野 優希	(大曾根クラブ)	210	226	岡部 快	(新庄東高校)	61
24	菅原 一	(酒田東部クラブ)	404	408	藤原 幸成	(T.T.ミラン)	62
25	伊藤 大碧	(ACTIF)	211	227	井村 真耕	(やくわクラブ)	63
26	白幡 友春	(双葉クラブ)	306	314	木青 斗哉	(BASIC)	64
27	菊地 勇心	(つばさクラブ)	105	111	後松 健一	(TEAM NEXUS)	65
28	川井 十夢	(Lilac)	212	228	玉藤 勇	(酒田光陵高校)	66
29	葉科 宏和	(TEAM NEXUS)	502	504	伊今 卓彦	(鶴岡東高校)	67
30	野中 大雅	(鶴岡東高校)	213	229	高志 昂	(ACTIF)	68
31	関口 健輝	(BALC)	307	315	小藤 龍輝	(創学館高校)	69
32	川村 晴人	(Makaron)	214	230	湯田 大夢	(鶴岡東高校)	70
33	阿見 部玉	(煙山高校)	405	409	太藤 亮太	(酒田四中)	71
34	土田 輝優	(東山形中央高校)	215	231	佐藤 充	(米沢中央高校)	72
35	西田 風海	(5star)	308	316	伊四 家	(煙山高校)	73
36	森倉 駿	(新庄東高校)	106	112	高橋 暖	(CHELSEA)	74
37	坪田 直人	(山形大学)	216	232	今野 温	(寒河江高校)	75
38	羽澤 諒	(TREXS)	217	233	高橋 誠	(中央大学)	76

高橋浩一杯 女子ダブルス (代表2)

[県卓球協会顧問(置賜)]

順位	選手	所属	スコア	順位	選手	所属	スコア
1	花輪 日菜	(日本体育大学)	201	31	加藤 七菜	(新潟大学)	209
2	齋藤 蒼聖	(三川四中)	101	32	結城 日南	(創学館高校)	115
3	矢作 穂花	(河北中)	301	33	加藤 咲凜	(米沢二高)	305
4	高木 夏奈	(米沢興譲館高校)	102	34	花輪 芽依	(山形城北高校)	116
5	黒坂 優菜	(山形学院高校)	202	35	前田 あか雛	(鶴岡中央高校)	210
6	阿部 智咲	(酒田東高校)	103	36	寒河江 愛李	(山形学院高校)	117
7	飯澤 茉央	(やくわクラブ)	401	37	榎本 佳純	(チム桜)	403
8	本間 柚衣	(札幌国際大学)	104	38	高橋 美穂	(GTT楯岡)	118
9	田村 咲桃	(酒田四中)	203	39	小佐藤 由佳	(萩野学園クラブ)	211
10	菅原 真音	(致道館高校)	105	40	阿部 可歩	(酒田東高校)	119
11	佐藤 琴美	(萩野学園クラブ)	302	41	高橋 莉子	(山寺クラブ)	306
12	今野 絹亜	(山形城北高校)	106	42	阿部 あすか	(致道館高校)	120
13	園部 未来	(synapse)	204	43	村山 果愛	(やくわクラブ)	212
14	庄司 衿香	(WISTY)	107	44	吉田 希葵	(河北中)	121
15	清水 希美	(米沢中央高校)	402	45	齋藤 萌果	(大正大学)	404
16	加藤 杏奈	(金城大学)	108	46	朝木 烏吏	(山形城北高校)	122
17	後藤 凜子	(鶴岡一中)	205	47	鈴木 野莉	(東桜学館高校)	213
18	菅澤 七夏	(神町クラブ)	109	48	遠藤 愛旺	(鶴岡二中)	123
19	村田 奏羽	(寒河江高校)	303	49	齋藤 綾奈	(酒田東高校)	307
20	八重本 花萌	(山形城北高校)	110	50	塚形 音みり	(榎山高)	124
21	榎本 結海	(鶴岡東高校)	206	51	能孫 芽葵	(セントラル卓研)	214
22	町田 ももか	(セントラル卓研)	111	52	杉原 美咲	(山形学院高校)	125
23	佐藤 有未	(Makaron)	402	53	原 夢夏	(T T ミラン)	404
24	小野 美麗	(日新クラブ)	112	54	齋藤 愛紫	(河北中)	126
25	瀬田 雪真	(Y.C)	207	55	児川 彩乃	(BASIC)	215
26	竹田 絢音	(ONE)	113	56	伊藤 つばき	(山形学院高校)	127
27	石川 里光	(山形学院高校)	304	57	工藤 綺美	(鶴岡東高校)	308
28	阿部 愛月	(酒田西高校)	114	58	柿崎 沙優	(日新クラブ)	128
29	粕谷 若那	(金井中)	208	59	大浦 菜摘	(東海大山形高校)	216
30	伊藤 杏和	(Lilac TREXS)		60	橋本 果子	(TREXS)	

優勝

準決勝1

決勝

準決勝2

齋藤俊也杯 混合ダブルス (代表2)

[県卓球協会顧問(米沢)]

