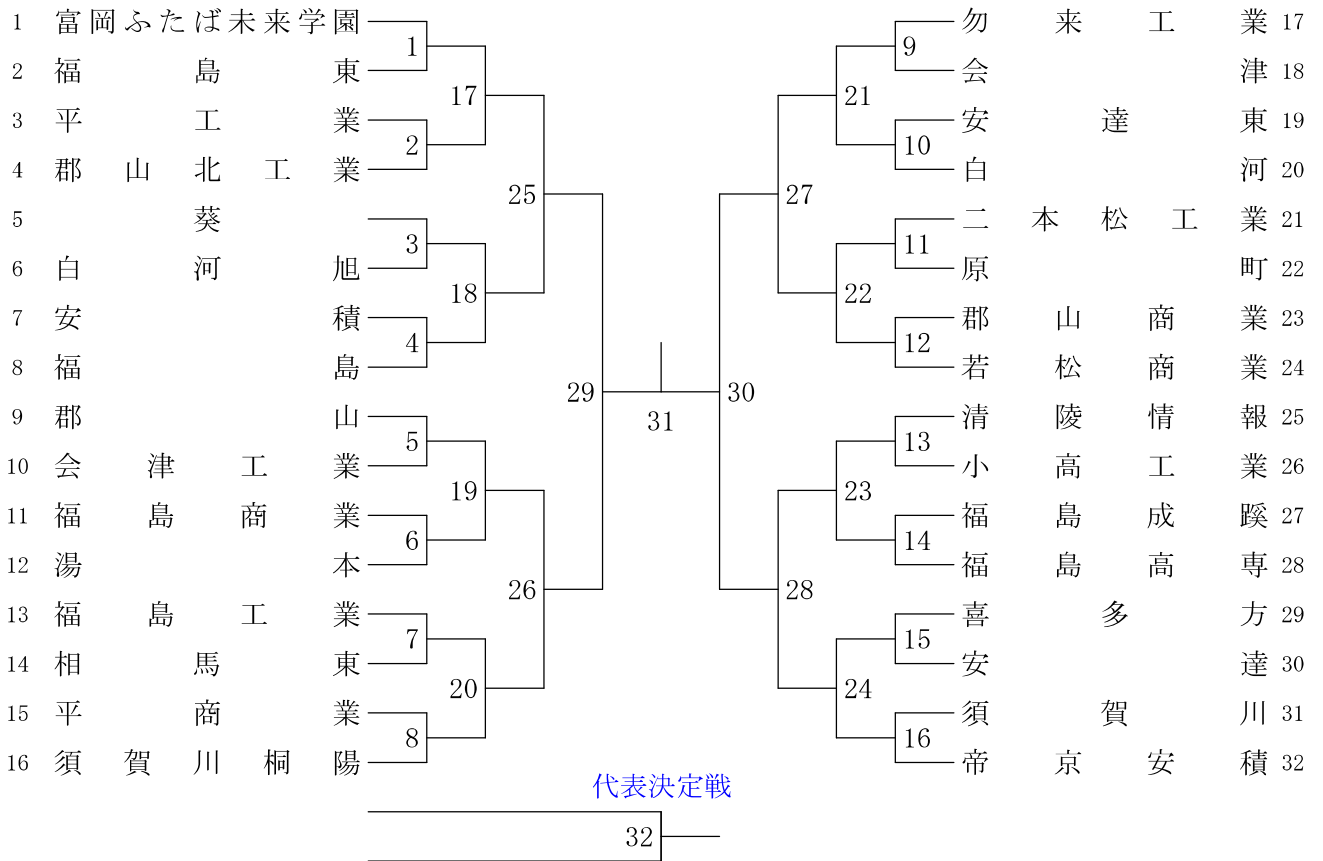
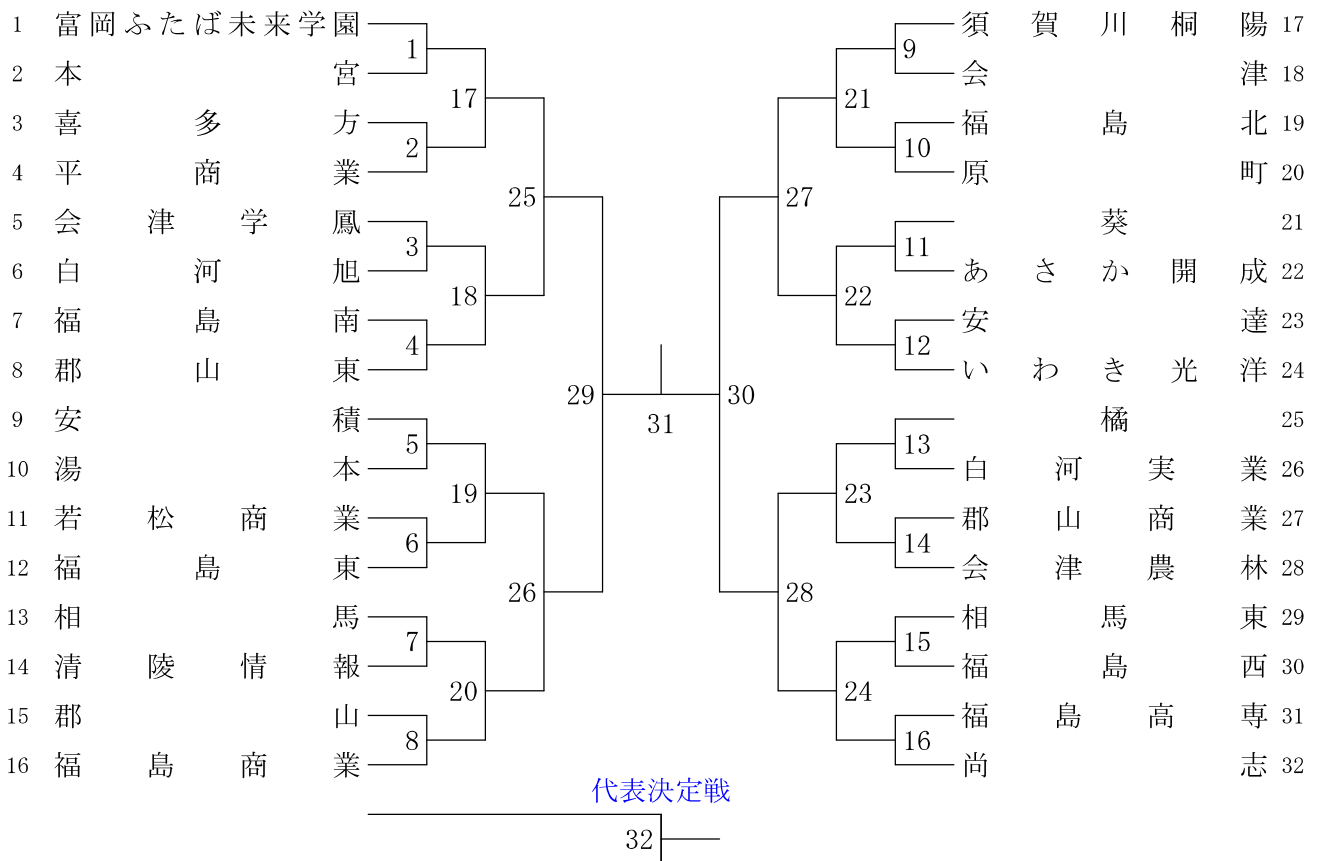


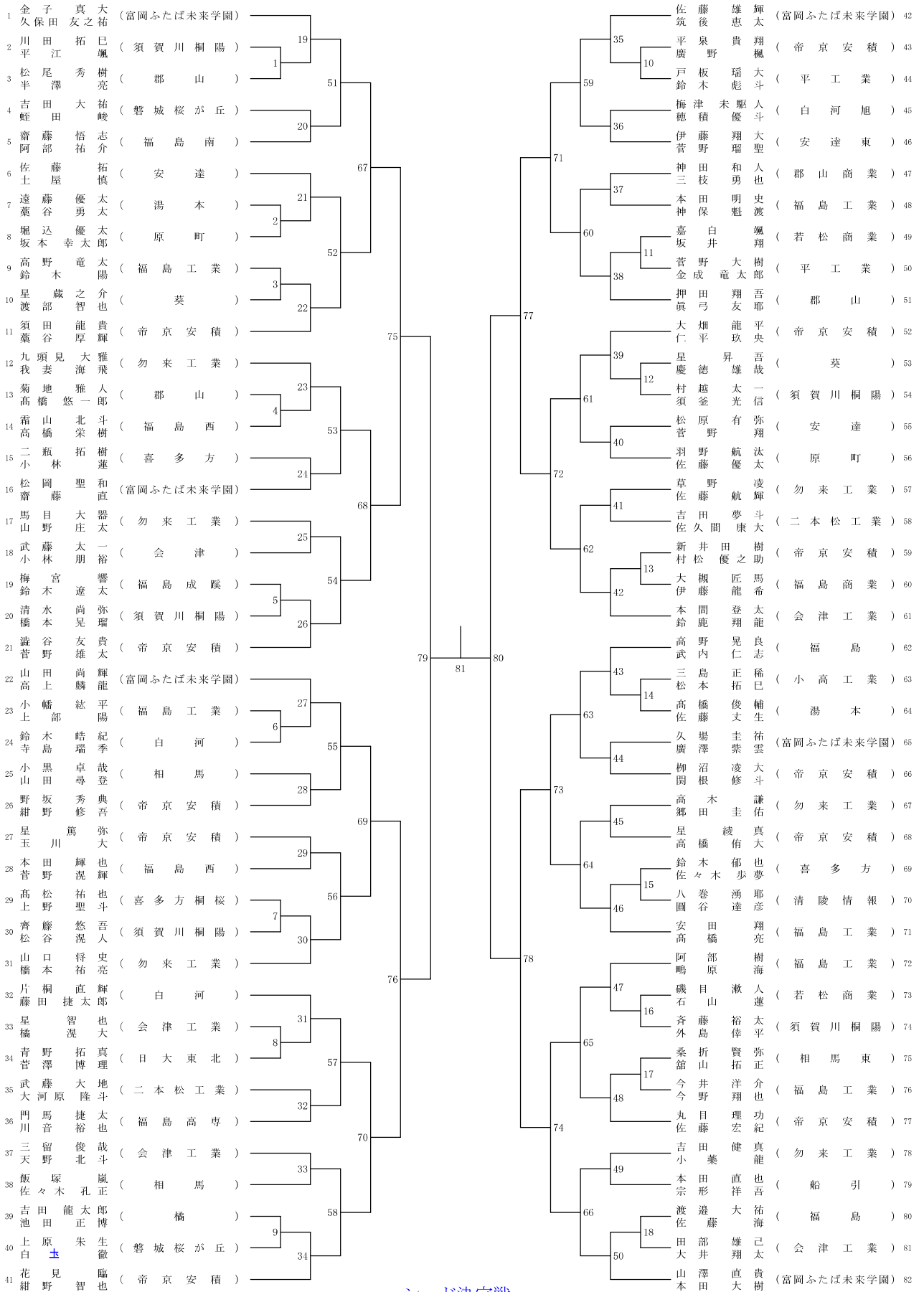
男子団体 (B T)



女子団体 (G T)

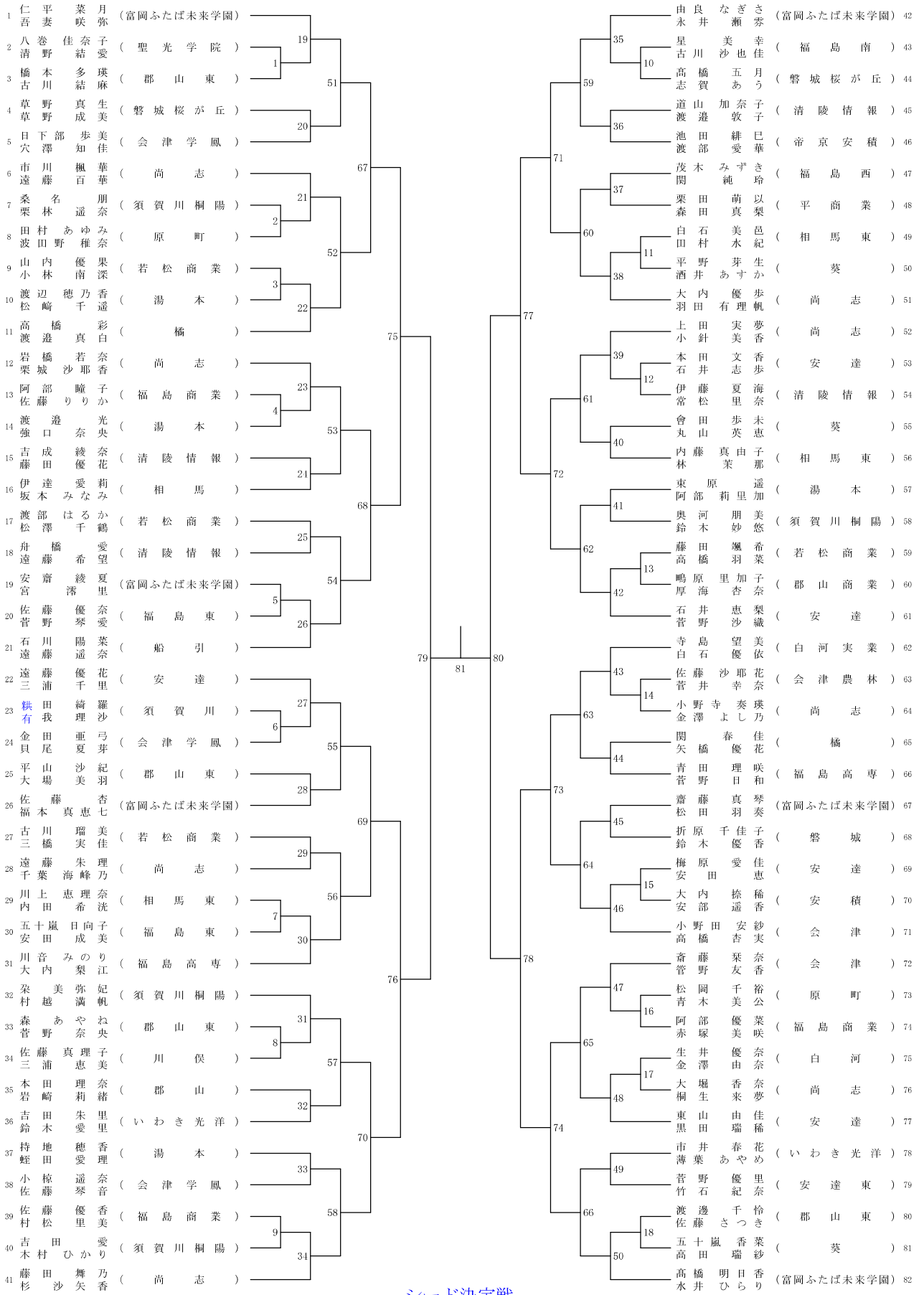


男子ダブルス (BD)

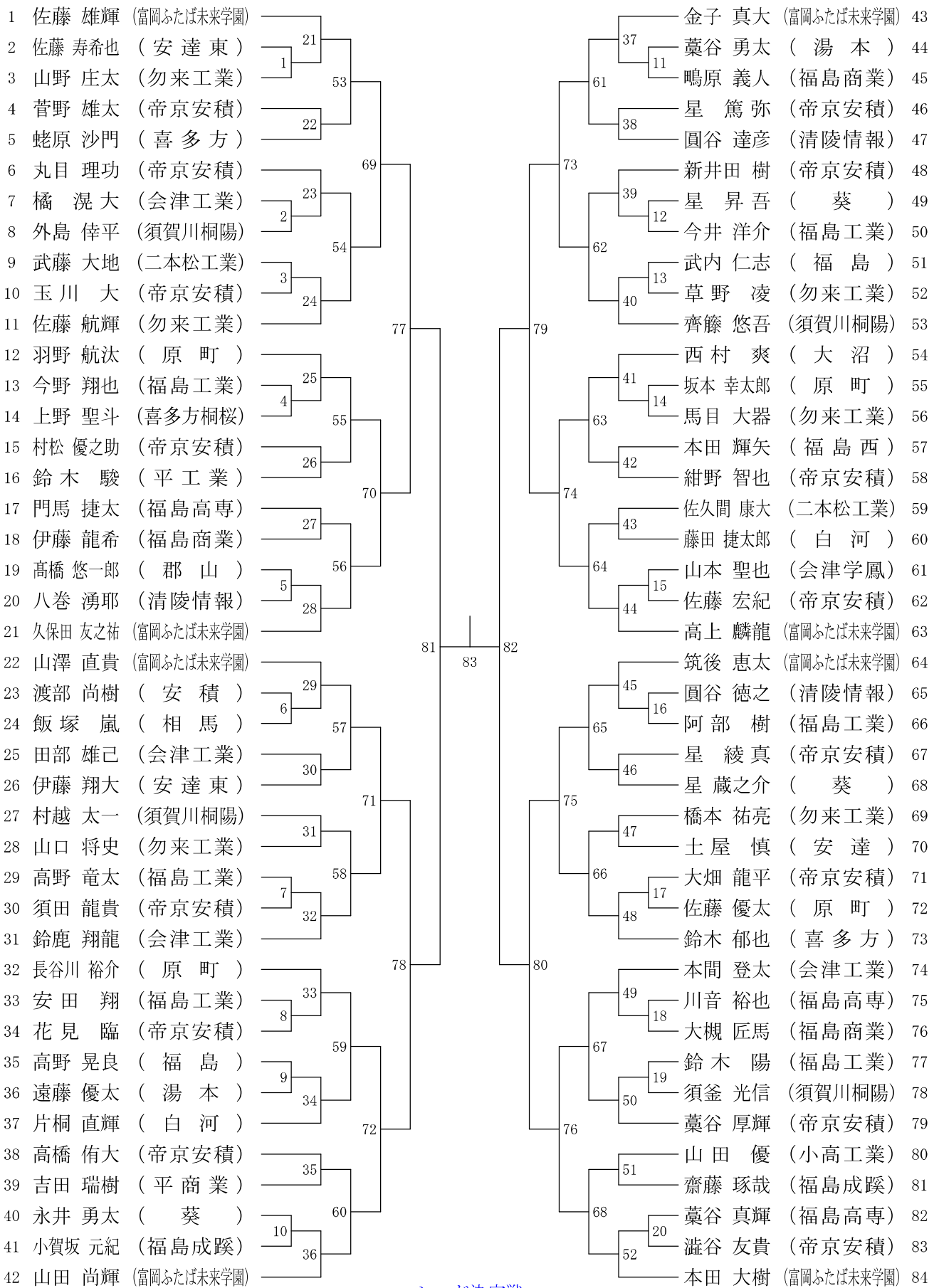


シード決定戦

女子ダブルス (GD)

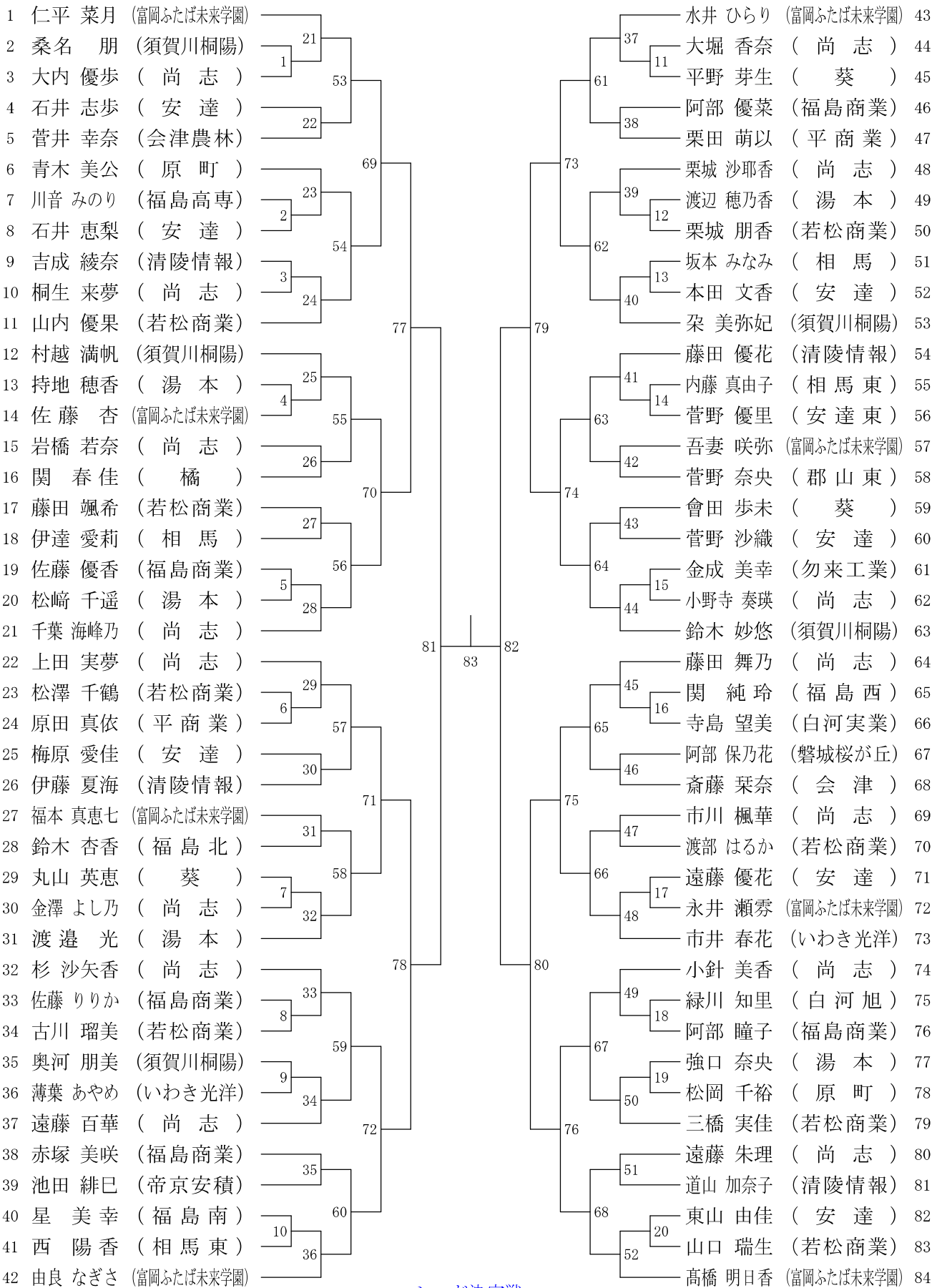


男子シングルス (BS)



シード決定戦

女子シングルス (GS)



シード決定戦

84