

令和3年度  
福島県高等学校総合体育大会卓球競技  
県中地区大会

報告書

1. 期 日 令和3年5月11日(火)～13日(木)
2. 場 所 郡山西部体育館
3. 日 程
- |          |        |              |
|----------|--------|--------------|
| 5月11日(火) | 8時00分  | 開館           |
|          | 9時30分  | 開会式          |
|          | 9時45分  | 試合開始         |
|          |        | 学校対抗決勝まで     |
|          | 17時30分 | 競技終了         |
| 5月12日(水) | 8時00分  | 開館           |
|          | 9時30分  | 試合開始         |
|          |        | 男女ダブルス決勝まで   |
|          |        | 男子シングルス1回戦まで |
| 5月13日(木) | 8時00分  | 開館           |
|          | 9時30分  | 試合開始         |
|          |        | 男女シングルス決勝まで  |
|          |        | 閉会式          |
- 主 催 福島県高体連県中地区卓球専門部
- 共 催 郡山市

## 式次第

### 開会式

1. 開会のことば
2. 部会長挨拶
3. 諸注意
4. 閉会のことば

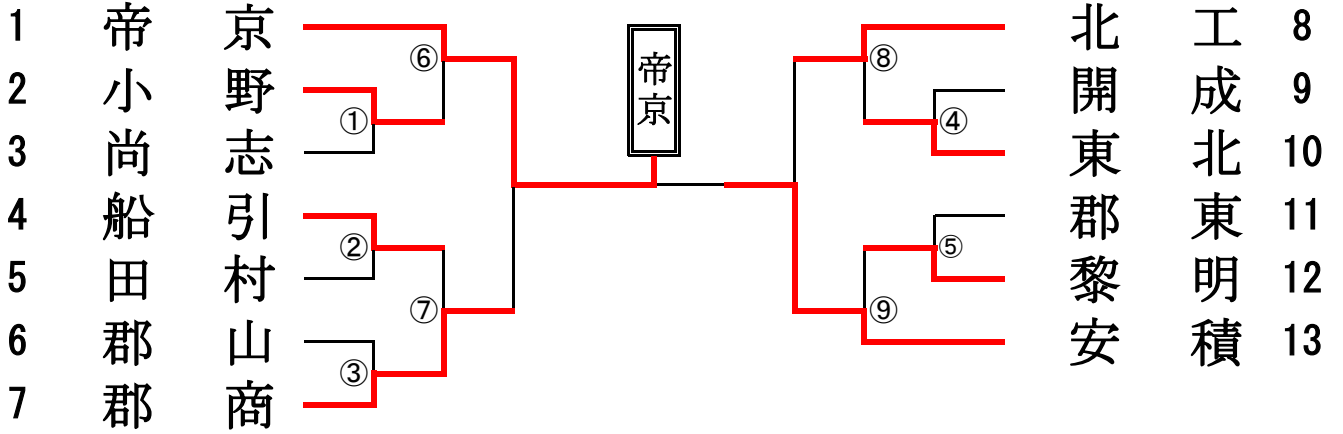
### 閉会式

実施しない

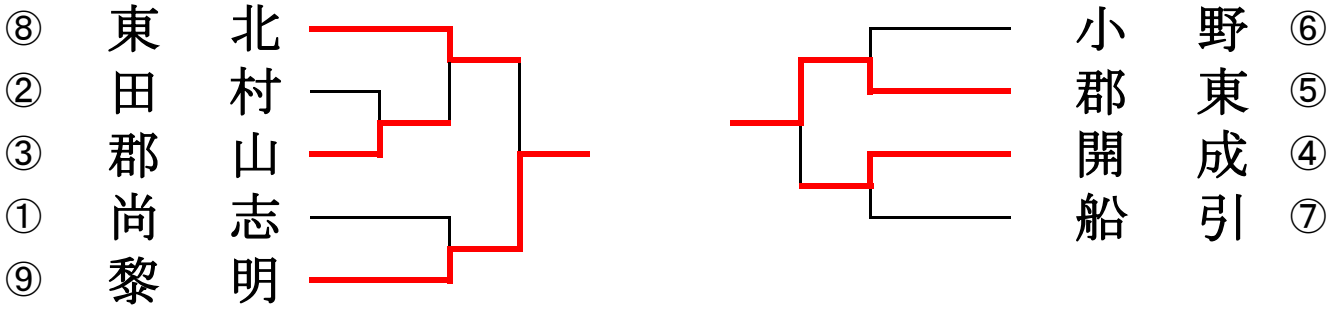
### 注意

1. ゼッケンは必ず着用すること
2. スポーツマンらしく、常にグッドマナーで臨むこと
3. ゴミは必ず持ち帰ること

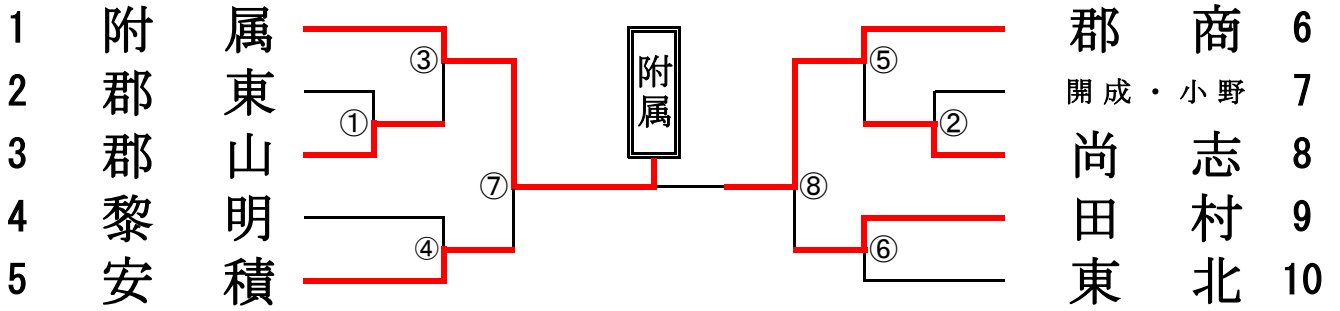
### 男子学校对抗 (5 + ランク)



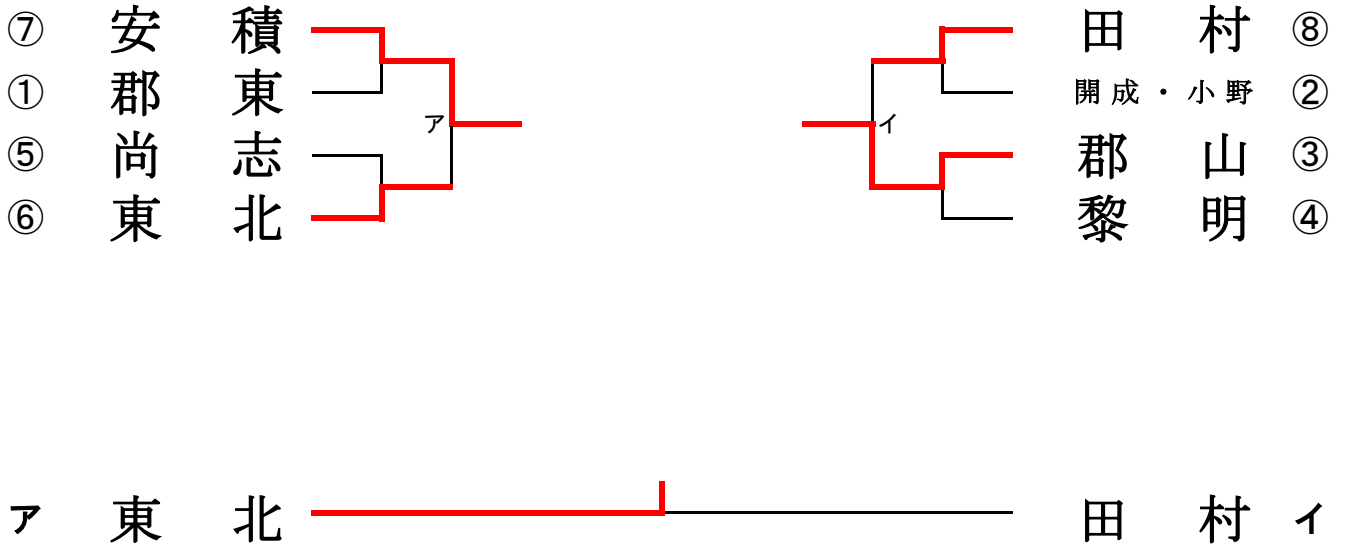
### 男子学校对抗 敗者復活戦



### 女子学校对抗(4+ランク)



### 女子学校对抗 敗者復活戦



令和3年度 福島県高等学校体育大会卓球競技 県中地区大会 男子ダブルス No.1

1	伊藤 豪貴	藤木 哉紀	3年	[郡東]	2-1	佐七 藤海	智也	1年	[船引]	25
2	熊宍 慶太	田戸 瑛太	3年	[郡商]	1-1	高橋 橋部	悠明	1年	[帝京]	26
3	宗石 像峻	井 也陽	1年	[黎明]	3-1	矢鈴 野木	克明	1年	[郡東]	27
4	中多 焯将	畑田 斗人	3年	[北工]	1-2	佐藤 藤原	紘卓	2年	[安積]	28
5	bye		年	[bye]	2-2	bye		年	[bye]	29
6	村上 達昭	渡邊 哉人	3年	[小野]	4-1	渡黒 邊羽	陽広	2年	[北工]	30
7	渡遠 凛龍	藤井 也助	1年	[尚志]	2-3	澤菅 井野	大翔	3年	[尚志]	31
8	石井 秀	井 翔弥	3年	[船引]	1-3	根大 本槻	仁紘	2年	[郡商]	32
9	影齊 山藤	社慶	2年	[東北]	3-2	影石 山森	翔大	3年	[小野]	33
10	本鈴 多木	英誠 司真	3年	[北工]	1-4	先崎 崎島	光斗	3年	[田村]	34
11	岩永 宗俊	村上 久貴	3年	[帝京]	2-4	井古 出川	涼大	1年	[黎明]	35
12	榎佐 村木	真俊	2年	[安積]		平黒 野田	大輔	3年	[北工]	36
13	會石 田塚	剛陽	1年	[小野]	2-5	植滝 木沢	遥平	3年	[安積]	37
14	鈴木 木泉	歩来 武偉	2年	[黎明]	1-5	荒吉 木田	悠隆	3年	[東北]	38
15	滝鼻 田戸	泰仁 都恒	3年	[東北]	3-3	陰齋 山藤	将篤	2年	[郡山]	39
16	山緑 本川	雅泰 博成	3年	[郡山]	1-6	渡猪 辺腰	琥汰	2年	[郡東]	40
17	bye		年	[bye]	2-6	大佐 谷間	勇	1年	[尚志]	41
18	真箱 壁崎	馨史 己弥	3年	[郡東]	4-2	佐本 藤田	朋秀	2年	[北工]	42
19	神七 谷海	明大 宏輝	3年	[北工]	2-7	阿 藤部	哉平	2年	[黎明]	43
20	bye		年	[bye]	1-7	bye		年	[bye]	44
21	渡鎌 邊田	孔葦 太真	3年	[開成]	3-4	橋伊 本藤	拓磨	2年	[小野]	45
22	佐久 間東	和 勉樹	3年	[田村]	1-8	田伊 中藤	隼心	2年	[郡東]	46
23	遠布 藤施	昌 陵樹	3年	[安積]	2-8	大橋 久本	瑞生	3年	[郡商]	47
24	大前 内田	駿凌 弥太	3年	[郡商]		渡石 邊川	玖悠	3年	[開成]	48

49	泉 祥太朗 3年 [郡山]	2-17	三大 瓶 凱 世 3年 [小野]	2-25	73
50	染谷 優太 2年 [尚志]	1-17	大 樂 和 輝 3年 [船引]	1-25	74
51	小澤 優真 1年 [郡商]	3-9	今 部 詩 音 3年 [黎明]	3-13	75
52	伊藤 真慧 1年 [北工]	1-18	鈴 木 遠 生 3年 [郡東]	1-26	76
53	bye	2-18	松 本 直 樹 1年 [bye]	2-26	77
54	木村 有季也 3年 [船引]	4-5	石 井 僚 大 2年 [東北]	4-7	78
55	渡邊 大真地 3年 [安積]	2-19	松 本 英 大 2年 [尚志]	2-27	79
56	國分 健吾 1年 [小野]	1-19	瀧 内 志 拓 3年 [安積]	1-27	80
57	堀江 知麗 3年 [郡東]	3-10	菅 野 涼 太 2年 [郡東]	3-14	81
58	蛇石 雅斗 1年 [北工]	1-20	大 山 凌 太 3年 [郡商]	1-28	82
59	緑川 昂佑 1年 [黎明]	2-20	中 藤 海 里 1年 [帝京]	2-28	83
60	安平 齋優翔 1年 [開成]	2-21	金 澤 勝 元 3年 [北工]	2-29	84
61	酒石 井風和 2年 [北工]	1-21	小 野 上 琥 心 1年 [尚志]	1-29	85
62	影山 了将 2年 [安積]	3-11	佐 藤 秀 蒼 一 吾 2年 [安積]	3-15	86
63	菅野 悠斗 2年 [尚志]	1-22	伊 野 健 太 2年 [郡商]	1-30	87
64	石橋 天誠 2年 [郡東]	2-22	添 藤 航 成 1年 [郡山]	2-30	88
65	渡邊 信太 3年 [黎明]	4-6	山 田 航 斗 1年 [北工]	2-31	89
66	石井 大稀 2年 [小野]	2-23	三 浦 宙 斗 1年 [郡東]	1-31	90
67	辻本 富圭 2年 [安積]	1-23	金 大 今 野 心 1年 [黎明]	3-16	91
68	bye	3-12	bye	3-16	92
69	金澤 大駿成 2年 [帝京]	1-24	佐 藤 遼 季 2年 [開成]	1-32	93
70	石井 一帆 1年 [北工]	2-24	柳 沼 光 羽 2年 [北工]	2-32	94
71	一重 悠颯 2年 [東北]	2-24	柴 山 谷 稀 士 1年 [田村]		95
72	松本 祐寿斗 1年 [田村]		影 山 田 輝 輝 3年 [東北]		96

### 男子ダブルス 順位決定戦

1	A	岩三	永上	宗俊	久貴	3年 2年	[帝京]	5-1	渡湯	邊田	大真	地人	3年 2年	[安積]	C	5
2	H	遠布	藤施	昌	陵樹	3年 3年	[安積]		金平	澤野	大	駿成	2年 2年	[帝京]	F	6
3	E	高長	橋谷	部	悠明	1年 1年	[帝京]	5-2	金生	澤江	勝元	吾気	3年 3年	[帝京]	G	7
4	D	植滝	木沢	遥倅	平也	3年 1年	[安積]		伊今	藤野	幹	謙太	3年 3年	[安積]	B	8

### 男子ダブルス 敗者復活戦

101	a	中多	畑田	雄将	斗人	3年 3年	[北工]	5-1	桶平	川井	聖秀	也磨	3年 2年	[北工]	c	105		
102	h	鈴今	木泉	歩来	武偉	2年 1年	[黎明]		酒石	井澤	風和	樹磨	2年 1年	[北工]	f	106		
103	e	平黒	野田	大	輔葵	3年 3年	[北工]	5-2	あ	い	鈴木	木本	遼直	生樹	3年 3年	[黎明]	g	107
104	d	渡石	邊川	吏	玖悠	3年 3年	[開成]		吉高	田橋	勇一	輝輝	3年 3年	[東北]	b	108		

令和3年度 福島県高等学校体育大会卓球競技 県中地区大会 女子ダブルス

1	渡邊 芽依 3年 [郡 商]	上石 みなみ 2年 [安 積]	25
2	遠藤 彩香 2年 [黎 明]	國分 穂香 3年 [尚 志]	26
3	安藤 柚香 3年 [田 村]	和泉 里奈 2年 [東 北]	27
4	山口 鈴音 2年 [小 野]	佐藤 ひなせ 3年 [郡 商]	28
5	bye	bye	29
6	白土 咲優 3年 [附 属]	樫村 朱里 3年 [附 属]	30
7	皆川 怜奈 1年 [郡 東]	松本 凜美 3年 [郡 山]	31
8	bye	bye	32
9	鷲井 真香 3年 [郡 山]	加藤 まりあ 3年 [黎 明]	33
10	鈴木 ひなた 3年 [附 属]	芳賀 美月 2年 [郡 東]	34
11	草野 日向子 1年 [安 積]	三瓶 未葵 2年 [安 積]	35
12	渡辺 愛理 3年 [東 北]	鈴木 美夢奈 2年 [附 属]	36
13	松本 真奈 2年 [黎 明]	松井 愛美 3年 [郡 東]	37
14	鈴木 由紀菜 3年 [附 属]	影山 菜々子 2年 [田 村]	38
15	矢吹 美佳 2年 [東 北]	有賀 仁美 3年 [安 積]	39
16	古川 采実 3年 [郡 山]	瀧田 莉緒 2年 [郡 山]	40
17	bye	bye	41
18	赤沼 みどり 3年 [安 積]	二瓶 有加 3年 [附 属]	42
19	三谷 美月 1年 [郡 東]	圓谷 陽向 2年 [黎 明]	43
20	bye	bye	44
21	大根 乃愛 2年 [附 属]	本矢 泉愛里 3年 [開 成]	45
22	遠藤 彩香 2年 [田 村]	吉田 華音 1年 [郡 商]	46
23	押川 和佳 2年 [尚 志]	柳沼 風花 2年 [東 北]	47
24	伊藤 今日香 2年 [附 属]	望月 美玖里 2年 [附 属]	48



### 女子ダブルス 順位決定戦

1	A	白西 土牧 咲優 良衣	3年 1年	[ 附 属 ]		樫千 村葉 朱里 里音	3年 1年	[ 附 属 ]	C	5
2	H	皆川 川木 怜佑 奈菜	1年 1年	[ 郡 東 ]		鈴本 木間 美夢 奈尋	2年 2年	[ 附 属 ]	F	6
3	E	鈴須 木田 由紀 菜咲	3年 3年	[ 附 属 ]		二瓶 有加 奈美	3年 3年	[ 附 属 ]	G	7
4	D	伊兼 藤谷 今香 彩音	2年 1年	[ 附 属 ]		望月 美玖 里那	2年 2年	[ 附 属 ]	B	8

1	長谷部 聡 明	1年 [帝京]	2-1			鼻 戸 仁 恒	3年 [東北]	25
2	遠 藤 央 琉	1年 [安積]	1-1			増 富 圭 柊	2年 [安積]	26
3	佐 藤 智 也	1年 [船引]	3-1			本 多 英 司	3年 [北工]	27
4	山 田 航 成	1年 [郡山]	1-2			鎌 田 葦 瑠 真	1年 [開成]	28
5	菅 野 力	2年 [尚志]	2-2			齋 藤 篤 希	1年 [郡山]	29
6	黒 羽 広 聖	2年 [北工]	4-1	A		齊 藤 善	1年 [黎明]	30
7	檜 村 真 生	2年 [安積]	2-3	a		柴 山 優 太	2年 [北工]	31
8	宗 像 峻 也	1年 [黎明]	1-3			村 田 洸 一	2年 [安積]	32
9	石 井 一 帆	1年 [北工]	3-2			遠 藤 滉 己	2年 [郡東]	33
10	橋 本 麗 央	3年 [郡東]	1-4			根 本 仁 太	2年 [郡商]	34
11	伊 藤 元	2年 [小野]	2-4			渡 邊 昭 人	3年 [小野]	35
12	石 井 僚	2年 [東北]				佐 藤 秀 一	2年 [尚志]	36
13	今 野 幹 太	3年 [安積]	2-5			柳 沼 光 羽	2年 [北工]	37
14	伊 藤 心 人	2年 [郡東]	1-5			木 村 有 季 也	3年 [船引]	38
15	滝 田 泰 都	3年 [東北]	3-3			佐 藤 遼 季	2年 [開成]	39
16	三 瓶 凱 世	3年 [小野]	1-6			佐 藤 達 也	2年 [聴支]	40
17	澤 井 大 翔	3年 [尚志]	2-6			伊 東 和 樹	3年 [田村]	41
18	古 川 大 夢	2年 [黎明]	4-2	P		佐 藤 朋 哉	2年 [黎明]	42
19	宍 戸 慶 太	2年 [郡商]	2-7	p		佐久間 勁 至	2年 [小野]	43
20	佐々木 俊 博	2年 [安積]	1-7			小 澤 優 真	1年 [郡商]	44
21	佐久間 勉	3年 [田村]	3-4			矢 内 志 拓	3年 [尚志]	45
22	安 齋 優 翔	1年 [開成]	1-8			鈴 木 明日 夢	1年 [郡東]	46
23	矢 野 克 幸	1年 [郡東]	2-8			蛇 石 雅 斗	1年 [北工]	47
24	平 井 秀 磨	2年 [北工]				植 木 遥 平	3年 [安積]	48

49	桶川 聖也	3年 [北工]	2-17			本田 弘	2年 [北工]	73
50	染谷 優太	2年 [尚志]	1-17			石井 翔	3年 [船引]	74
51	千葉 勇翔	1年 [安積]	3-9			長谷川 永久	1年 [郡東]	75
52	石橋 天誠	2年 [郡東]	1-18			中山 海里	1年 [郡商]	76
53	bye	年 [ ]	2-18			篠原 卓巳	2年 [安積]	77
54	伊藤 慧	1年 [郡商]	4-5	E	M	國分 健吾	1年 [小野]	78
55	今泉 風人	2年 [船引]	2-19	e	m	今泉 玲央	3年 [郡山]	79
56	菅野 涼太	2年 [安積]	1-19			吉田 隆之助	2年 [東北]	80
57	陰山 将伍	2年 [郡山]	3-10			影山 了将	2年 [安積]	81
58	堀江 知広	3年 [郡東]	1-20			瀧田 樹李	3年 [尚志]	82
59	松本 直樹	3年 [黎明]	2-20			鈴木 遼生	3年 [黎明]	83
60	先崎 光	3年 [田村]				小田島 奏斗	1年 [田村]	84
61	猪腰 京吾	2年 [郡東]	2-21			村上 達哉	3年 [小野]	85
62	佐藤 紘夢	2年 [安積]	1-21			遠藤 龍ノ助	1年 [尚志]	86
63	大樂 和輝	3年 [小野]	3-11			三浦 宙斗	1年 [北工]	87
64	添野 健太	2年 [郡商]	1-22			佐藤 陸人	2年 [開成]	88
65	松本 英大	2年 [東北]	2-22			村田 彩豊	2年 [安積]	89
66	平野 大輔	3年 [北工]	4-6	L	D	熊田 瑛	3年 [郡商]	90
67	馬場 涼太	1年 [北工]	2-23	l	d	円谷 薫	1年 [黎明]	91
68	渡邊 信太	3年 [黎明]	1-23			bye	年 [ ]	92
69	辻本 福	2年 [安積]	3-12			影山 社	2年 [東北]	93
70	平栗 謙太	1年 [開成]	1-24			鈴木 誠真	1年 [北工]	94
71	大谷 煌	1年 [尚志]	2-24			鎌田 竜輝	1年 [安積]	95
72	吉成 知紘	2年 [帝京]				真壁 響己	3年 [郡東]	96

97	滝沢 倅也	1年 [安積]	2-33			渡邊 吏玖	3年 [開成]	121
98	井上 心葉	1年 [北工]	1-33			石郷岡 周	1年 [小野]	122
99	齊藤 慶	2年 [東北]		3-17		三瓶 僚久	1年 [安積]	123
100	菅野 昇	3年 [黎明]	1-34			長谷川 海斗	1年 [田村]	124
101	bye	年 [ ]	2-34			二瓶 駿介	1年 [北工]	125
102	石井 大稀	2年 [小野]		4-9	C	七海 太一	1年 [船引]	126
103	遠藤 蒼吾	2年 [尚志]	2-35			大内 駿弥	3年 [郡商]	127
104	大槻 紘己	2年 [郡商]	1-35			七海 大輝	3年 [北工]	128
105	相樂 陽斗	1年 [北工]		3-18		阿部 秀平	2年 [黎明]	129
106	松本 祐寿	1年 [田村]	1-36			櫻田 俊太郎	2年 [尚志]	130
107	伊藤 豪哉	3年 [郡東]	2-36			大山 凌太郎	3年 [郡東]	131
108	渡部 詩音	3年 [船引]				布施 昌樹	3年 [安積]	132
109	高橋 一輝	3年 [東北]	2-37			前田 凌太	2年 [郡商]	133
110	渡邊 孔太	3年 [開成]	1-37			鎌田 大輝	2年 [船引]	134
111	鈴木 歩武	2年 [黎明]		3-19		佐藤 駿	3年 [北工]	135
112	田中 隼人	2年 [郡東]	1-38			荒木 悠弥	3年 [東北]	136
113	石森 翔大	3年 [小野]	2-38			緑川 泰成	2年 [郡山]	137
114	伊藤 謙	3年 [安積]		4-10	N	井出 涼介	1年 [黎明]	138
115	平栗 駿太	1年 [安積]	2-39			岩本 敦	2年 [聴支]	139
116	佐藤 楓希	1年 [郡商]	1-39			bye	年 [ ]	140
117	石井 陽	2年 [黎明]		3-20		會田 剛	1年 [小野]	141
118	金田 朋樹	1年 [郡東]	1-40			上島 葵	1年 [郡東]	142
119	志田 央輔	1年 [郡山]	2-40			渡辺 凜也	1年 [尚志]	143
120	中畑 雄斗	3年 [北工]				湯田 真人	2年 [安積]	144

145	酒井風樹	2年 [北工]	2-49		吉田勇輝	3年 [東北]	169
146	根本悠汰	2年 [東北]	1-49		藤本理孝	1年 [安積]	170
147	長崎翔大	1年 [安積]	3-25		丹郁人	1年 [郡商]	171
148	渡辺琥汰朗	2年 [郡東]	1-50		緑川昂佑	1年 [黎明]	172
149	bye	年 [ ]	2-50		影山騎士	1年 [田村]	173
150	酒井 瞭	3年 [船引]	4-13	G	渡邊陽飛	2年 [北工]	174
151	安部勇之介	1年 [安積]	2-51		菅野悠斗	2年 [尚志]	175
152	橋本拓磨	2年 [小野]	1-51		影山 壽	3年 [小野]	176
153	今野心耀	1年 [黎明]	3-26		石川朝陽	2年 [開成]	177
154	佐久間勇樹	1年 [尚志]	1-52		金澤 樹	2年 [郡東]	178
155	山本雅博	3年 [郡山]	2-52		遠藤 陵	3年 [安積]	179
156	大内凜人	1年 [郡東]			神谷明宏	3年 [北工]	180
157	森谷曖稀	1年 [田村]	2-53		橋本瑞生	2年 [郡商]	181
158	今泉来偉	1年 [黎明]	1-53		黒田 葵	3年 [北工]	182
159	浅野敏輝	3年 [聴支]	3-27		三川春瑠	1年 [安積]	183
160	石川 悠	3年 [開成]	1-54		雫 祥太朗	3年 [郡山]	184
161	多田将人	3年 [北工]	2-54		石井秀弥	2年 [船引]	185
162	大久 翔	3年 [郡商]	4-14	J	鈴木貴紀	3年 [郡東]	186
163	箱崎史弥	3年 [郡東]	2-55		満田智貴	3年 [黎明]	187
164	石塚 陽	1年 [小野]	1-55		bye	年 [ ]	188
165	小野琥珀	1年 [北工]	3-28		柳沼莉空	1年 [安積]	189
166	一重 颯	2年 [東北]	1-56		秋山拓翔	1年 [尚志]	190
167	古川柊真	2年 [尚志]	2-56		石郷岡 孟	1年 [小野]	191
168	渡邊大地	3年 [安積]			高橋 悠	1年 [帝京]	192

## 男子シングルス 順位決定戦

1	ランク1	岩永 宗久 3年 [帝京]	6-1		6-5	三上 俊貴 2年 [帝京] <b>ランク3</b>	<b>12</b>
2	J	渡邊 大地 3年 [安積]	5-1		5-4	吉成 知紘 2年 [帝京] <b>L</b>	<b>13</b>
3	I	根本 仁太 2年 [郡商]	7-1		7-3	安部 勇之介 1年 [安積] <b>G</b>	<b>14</b>
4	B	高橋 悠 1年 [帝京]	6-2		5-5	真壁 響己 3年 [郡東] <b>D</b>	<b>15</b>
5	A	長谷部 聡明 1年 [帝京]	6-6		6-6	遠藤 陵 3年 [安積] <b>O</b>	<b>16</b>
6	ランク5	生江 元気 3年 [帝京]	8-1	9-1	8-2	金澤 駿 2年 [帝京] <b>ランク6</b>	<b>17</b>
7	N	平栗 駿太 1年 [安積]	5-2		6-7	石澤 和磨 1年 [北工] <b>ランク7</b>	<b>18</b>
8	E	桶川 聖也 3年 [北工]	7-2		5-6	今野 幹太 3年 [安積] <b>P</b>	<b>19</b>
9	F	前田 凌太 2年 [郡商]	5-3		7-4	滝沢 倅也 1年 [安積] <b>C</b>	<b>20</b>
10	M	鈴木 遼生 3年 [黎明]	6-4		5-7	植木 遥平 3年 [安積] <b>H</b>	<b>21</b>
11	ランク4	平野 大成 2年 [帝京]	6-8		6-8	渡邊 吏玖 3年 [開成] <b>K</b>	<b>22</b>
						金澤 勝吾 3年 [帝京] <b>ランク2</b>	<b>23</b>

## 男子シングルス 敗者復活戦

101	a	宗像 峻也 1年 [黎明]	}		}	渡部 詩音 3年 [船引] <b>c</b>	<b>109</b>
102	p	平井 秀磨 2年 [北工]	}		}	渡邊 孔太 3年 [開成] <b>n</b>	<b>110</b>
103	i	鼻戸 仁恒 3年 [東北]	}		}	七海 大輝 3年 [北工] <b>k</b>	<b>111</b>
104	h	柳 沼光羽 2年 [北工]	}		}	湯田 真人 2年 [安積] <b>f</b>	<b>112</b>
105	e	菅野 涼太 2年 [安積]	}		}	酒井 風樹 2年 [北工] <b>g</b>	<b>113</b>
106	l	平野 大輔 3年 [北工]	}		}	今泉 来偉 1年 [黎明] <b>j</b>	<b>114</b>
107	m	本田 弘 2年 [北工]	}		}	吉田 勇輝 3年 [東北] <b>o</b>	<b>115</b>
108	d	遠藤 龍ノ助 1年 [尚志]	}		}	三川 春瑠 1年 [安積] <b>b</b>	<b>116</b>

1	檜村朱里	3年 [ 附属 ]		渡邊芽依	3年 [ 郡商 ]	25
2	花輪梨々香	2年 [ 尚志 ]		佐久間はるか	2年 [ 郡山 ]	26
3	遠藤咲綺	1年 [ 郡商 ]		遠藤彩香	2年 [ 田村 ]	27
4	古川采実	3年 [ 郡山 ]		村上喜歩子	1年 [ 安積 ]	28
5	bye	年 [ ]		bye	年 [ ]	29
6	草野日向子	1年 [ 安積 ]		栗原優希	2年 [ 郡東 ]	30
7	鈴木由紀菜	3年 [ 附属 ]		加藤まりあ	3年 [ 黎明 ]	31
8	芳賀美月	2年 [ 郡東 ]		bye	年 [ ]	32
9	矢吹ひかる	2年 [ 開成 ]		本多瑞	2年 [ 尚志 ]	33
10	古内涼々香	2年 [ 黎明 ]		加藤杏菜	2年 [ 東北 ]	34
11	伊藤真裕美	2年 [ 東北 ]		柳沼怜衣	1年 [ 開成 ]	35
12	宗像真結子	3年 [ 安積 ]		緑川奈々美	3年 [ 附属 ]	36
13	松本真奈	2年 [ 黎明 ]	松平美咲	3年 [ 郡山 ]	37	
14	馬場知美	2年 [ 附属 ]	吉田華音	1年 [ 郡商 ]	38	
15	村上真一子	3年 [ 安積 ]	会田玲那	1年 [ 黎明 ]	39	
16	真壁奈々	2年 [ 小野 ]	安藤鈴華	3年 [ 田村 ]	40	
17	bye	年 [ ]	bye	年 [ ]	41	
18	渡辺愛理	3年 [ 東北 ]	須田渚咲	3年 [ 附属 ]	42	
19	小林杏奈	3年 [ 東北 ]	三瓶未葵	2年 [ 安積 ]	43	
20	bye	年 [ ]	bye	年 [ ]	44	
21	鷲真香	3年 [ 郡山 ]	押川和佳	2年 [ 尚志 ]	45	
22	安藤柚香	3年 [ 田村 ]	鈴木陽菜	2年 [ 東北 ]	46	
23	三谷美月	1年 [ 郡東 ]	相樂有輝	1年 [ 郡東 ]	47	
24	二瓶有加	3年 [ 附属 ]	鈴木美夢奈	2年 [ 附属 ]	48	

49	千葉 珠音	1年 [ 附属 ]	2-17		佐久間 あかり	2年 [ 郡山 ]	73
50	菅井 蒼乃	2年 [ 郡山 ]	1-17		上石 みなみ	2年 [ 安積 ]	74
51	山口 鈴音	2年 [ 小野 ]	3-9	C	根本 正望	2年 [ 附属 ]	75
52	影山 菜々子	2年 [ 田村 ]	1-18	c	菅野 めい	3年 [ 郡商 ]	76
53	bye	年 [ ]	2-18		bye	年 [ ]	77
54	山根 美和	2年 [ 安積 ]			國分 穂香	3年 [ 尚志 ]	78
55	吉田 有里	2年 [ 黎明 ]	2-19		郡司 萌生香	2年 [ 郡東 ]	79
56	bye	年 [ ]	1-19		bye	年 [ ]	80
57	鈴木 ひなた	3年 [ 附属 ]	3-10	N	玉川 実々花	3年 [ 附属 ]	81
58	柳沼 風花	2年 [ 東北 ]	1-20	n	矢内 希実	3年 [ 黎明 ]	82
59	皆川 怜奈	1年 [ 郡東 ]	2-20		野崎 凜香	2年 [ 田村 ]	83
60	本泉 愛里菜	3年 [ 開成 ]			熊耳 由羽	2年 [ 東北 ]	84
61	有賀 仁美	3年 [ 安積 ]	2-21		佐藤 ひなせ	3年 [ 郡商 ]	85
62	瀧田 莉緒	2年 [ 郡山 ]	1-21		大山 乃愛	2年 [ 附属 ]	86
63	遠藤 彩香	2年 [ 黎明 ]	3-11	K	岡 さくら	3年 [ 黎明 ]	87
64	大河原 麻衣	2年 [ 郡商 ]	1-22	k	赤沼 みどり	3年 [ 安積 ]	88
65	bye	年 [ ]	2-22		bye	年 [ ]	89
66	和泉 里奈	2年 [ 東北 ]			矢吹 美佳	2年 [ 東北 ]	90
67	圓谷 陽向	2年 [ 黎明 ]	2-23		羽賀 帆夏	1年 [ 田村 ]	91
68	bye	年 [ ]	1-23		bye	年 [ ]	92
69	松井 愛美	3年 [ 郡東 ]	3-12	F	松本 凜	3年 [ 郡山 ]	93
70	玉井 香菜	2年 [ 尚志 ]	1-24	f	鈴木 佑菜	1年 [ 郡東 ]	94
71	齋藤 舞花	1年 [ 安積 ]	2-24		佐藤 もみじ	2年 [ 安積 ]	95
72	本間 千尋	2年 [ 附属 ]			西牧 優衣	1年 [ 附属 ]	96



### 女子シングルス 順位決定戦

1	ラ1	白土 咲良	3年 [附属]		伊藤 今日香	2年 [附属]	ラ3	12
2	L	緑川 奈々美	3年 [附属]		鈴木 ひなた	3年 [附属]	N	13
3	K	有賀 仁美	3年 [安積]		村上 真一子	3年 [安積]	I	14
4	D	鈴木 美夢奈	2年 [附属]		本間 千尋	2年 [附属]	F	15
5	C	千葉 珠音	1年 [附属]		樫村 朱里	3年 [附属]	A	16
6	ラ5	兼谷 彩音	1年 [附属]		西牧 優衣	1年 [附属]	B	17
7	P	鈴木 由紀菜	3年 [附属]		渡邊 芽依	3年 [郡商]	E	18
8	G	上石 みなみ	2年 [安積]		熊耳 由羽	2年 [東北]	J	19
9	H	二瓶 有加	3年 [附属]		須田 渚咲	3年 [附属]	M	20
10	O	赤沼 みどり	3年 [安積]		望月 美玖里	2年 [附属]	ラ2	21
11	ラ4	梶田 有那	2年 [附属]					

### 女子シングルス 敗者復活戦

101	a	草野 日向子	1年 [安積]		山根 美和	2年 [安積]	c	109
102	p	宗像 眞結子	3年 [安積]		皆川 怜奈	1年 [郡東]	n	110
103	i	渡辺 愛理	3年 [東北]		和泉 里奈	2年 [東北]	k	111
104	h	鷲 真香	3年 [郡山]		松井 愛美	3年 [郡東]	f	112
105	e	村上 喜歩子	1年 [安積]		菅野 めい	3年 [郡商]	g	113
106	l	本多 瑞	2年 [尚志]		郡司 萌生香	2年 [郡東]	j	114
107	m	松平 美咲	3年 [郡山]		岡 さくら	3年 [黎明]	o	115
108	d	三瓶 未葵	2年 [安積]		松本 凜	3年 [郡山]	b	116

令和3年度

福島県高等学校総合体育大会卓球競技 参加者名簿

県中地区 (男子)

委員長 深谷 純子

種目	順位	ラック	氏名	学年	学校名	種目	順位	ラック	氏名	学年	学校名
シングルス	201	○	岩永宗久	3	帝京安積 1	ダブルス	201		金澤勝吾	3	帝京安積
	202	○	三上俊貴	2	帝京安積 2			生江元気	3	帝京安積	
	203	○	生江元気	3	帝京安積 3		202		岩永宗久	3	帝京安積
	204	○	金澤勝吾	3	帝京安積 4			三上俊貴	2	帝京安積	
	205		長谷部聡明	1	帝京安積 5		203		金澤駿	2	帝京安積
	206	○	金澤駿	2	帝京安積 6			平野大成	2	帝京安積	
	207	○	平野大成	2	帝京安積 7		204		高橋悠	1	帝京安積
	208		滝沢倅也	1	安積 8			長谷部聡明	1	安積	
	209		渡邊大地	3	安積 9		205		伊藤謙	3	安積
	210		吉成知紘	2	帝京安積 10			今野幹太	3	安積	
	211		桶川聖也	3	郡山北工業 11		206		遠藤陵	3	安積
	212		植木遥平	3	安積 12			布施昌樹	3	安積	
	213		高橋悠	1	帝京安積 13		207		渡邊大地	3	安積
	214		真壁響己	3	郡山東 14			湯田真人	2	安積	
	215		鈴木遼生	3	安積黎明 15		208		植木遥平	3	安積
	216	○	石澤和磨	1	郡山北工業 16			滝沢倅也	1	安積	
	217		今野幹太	3	安積 17		209		酒井風樹	2	郡山北工業
	218		根本仁太	2	郡山商業 18			石澤和磨	1	郡山北工業	
	219		安部勇之介	1	安積 19		210		鈴木歩武	2	安積黎明
	220		平栗駿太	1	安積 20			今泉来偉	1	安積黎明	
	221		遠藤陵	3	安積 22		211		吉田勇輝	3	日本大学東北
	222		前田凌太	2	郡山商業 23			高橋一輝	3	日本大学東北	
	223		渡邊孔太	3	あさか開成 23						
224		菅野涼太	2	安積 24							
225		遠藤龍ノ助	1	尚志 25							
226		平井秀磨	2	郡山北工業 26							
227		鼻戸仁恒	3	日本大学東北 27							
228		酒井風樹	2	郡山北工業 28							
229		七海大輝	3	郡山北工業 29							
230		吉田勇輝	3	日本大学東北 30							

学校対抗

順位	学校名	番号	選手氏名	学年	番号	選手氏名	学年	順位	学校名	番号	選手氏名	学年	番号	選手氏名	学年
1 リンク	帝京安積 高校 熊谷勝明	1	岩永宗久	3	5	平野大成	2	5	安積黎明 高校	1	松本直樹	3	5	今泉来偉	1
		2	金澤勝吾	3	6	三上俊貴	2			2	鈴木遼生	3	6	菅野昇	3
		3	生江元気	3	7	高橋悠	1			3	鈴木歩武	2	7	古川大夢	2
		4	金澤駿	2	8	長谷部聡明	1			4	佐藤朋哉	2	8	阿部秀平	2
2	安積 高校 南館孝栄	1	植木遥平	3	5	今野幹太	3	6	郡山東 高校 加藤勝則	1	伊藤豪哉	3	5	鈴木貴紀	3
		2	渡邊大地	3	6	布施昌樹	3			2	真壁響己	3	6	田中隼人	2
		3	伊藤謙	3	7	湯田真人	2			3	箱崎史弥	3	7	伊藤心人	2
		4	遠藤陵	3	8	滝沢倅也	1			4	大山凌太郎	3	8	石橋天誠	2
3	郡山商業 高校 荒川透	1	大内駿弥	3	5	穴戸慶太	2								
		2	大久翔	3	6	根本仁太	2								
		3	熊田瑛	3	7	添野健太	2								
		4	橋本瑞生	2	8	前田凌太	2								
4	郡山北工業 高校 渡邊昌明	1	桶川聖也	3	5	石澤和磨	1								
		2	酒井風樹	2	6	神谷明宏	3								
		3	本田弘	2	7	佐藤駿	3								
		4	平井秀磨	2	8	平野大輔	3								

