

1	緑川綾音	2年[白河]	2-1		2-9	五十嵐早弥香	3年[清陵]	27
2	朝倉滯音	2年[白実]	1-1	2	2	吉田百桃果	1年[光南]	28
3	君島瑠莉	1年[清陵]		3-1	3-5	穂積英里奈	2年[旭]	29
4	齋藤彩菜	2年[光南]	1-2	a	1	増子遥菜	1年[石川]	30
5	御代田彩花	2年[桐陽]	2-2	1	2-10	中島彩奈	3年[岩農]	31
6	有馬佑紀美	3年[清陵]	1-3		2	遠藤加澄	1年[清陵]	32
7	佐久間雨音	3年[岩農]		4-1	4-3	志波愛華	3年[須高]	33
8	佐藤なな	1年[清陵]	2-3		2-11	橋本野乃佳	1年[清陵]	34
9	橋本怜奈	3年[旭]	1-4	2	1	平野楓果	1年[白河]	35
10	藤田紗輝	1年[修明]		3-2	3-6	酒井愛菜	3年[光南]	36
11	鈴木花恵良	1年[岩農]	1-5	h	f	橋本優	1年[岩農]	37
12	邊見れいら	1年[光南]	2	2-4	2	吉田朱莉	2年[白実]	38
13	伊藤美玖	2年[須高]		1	5-1	佐久間柚希	2年[桐陽]	39
14	星優季	2年[光南]	2-5	1	6-1	緑河煌	2年[清陵]	40
15	佐藤虹羽	2年[旭]	1-6	1	2-13	小山田心美	1年[光南]	41
16	根本千尋	1年[清陵]	2	3-3	3-7	寺島菜央里	1年[須高]	42
17	須藤実玖	1年[石川]	1-7	e	g	鈴木美紅	2年[白実]	43
18	萩川美奈	2年[白実]	2-6		2-14	円谷楓華	2年[学石]	44
19	滝田未沙希	3年[岩農]		4-2	2	廣澤玲菜	3年[光南]	45
20	矢部ひなの	3年[光南]	1-8	4-2	1	宗像萌永	2年[清陵]	46
21	金澤美希	1年[修明]	2-7		2-15	大竹佑季	2年[光南]	47
22	吉村和奏	3年[学石]	1-9	2	2	大竹菜月	3年[岩農]	48
23	山形綾音	2年[塙]	棄権	3-4	3-8	森彩乃	2年[旭]	49
24	岩崎由佳子	1年[桐陽]	1-10	d	b	常松保乃香	1年[清陵]	50
25	佐藤妃夏	1年[岩農]	2-8		2-16	鈴木美咲	1年[修明]	51
26	荒井涼音	2年[清陵]				喬橋史佳	2年[白河]	52

### 女子シングルス順位決定戦

齋藤 彩葉 2年 光南	]	1	]	五十嵐 早弥香 3年 清陵
荒井 涼音 2年 清陵	]	1	]	橋橋 史佳 2年 白河

### 女子シングルス敗者復活戦（県大会4名）

101	a	朝倉 滯音 2年 [白実]	]	志波 愛華 3年 [須高]	c	105
102	h	佐藤 なな 1年 [清陵]	]	橋本 野乃佳 1年 [清陵]	f	106
103	e	秋川 美奈 2年 [白実]	]	鈴木 美紅 2年 [白実]	g	107
104	d	矢部 ひなの 3年 [光南]	]	大竹 佑季 2年 [光南]	b	108

各リーグ1位の選手が決勝トーナメント進出。2位の選手は敗者復活戦へ

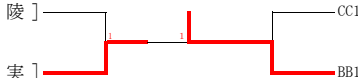

A	リーグ	1		2		3		4		5		6		勝 - 負	勝点	仮順位	順位
		斎橋・緑川	有馬・五十嵐	宗像・常松	佐藤・鈴木	邊見・吉田	橋本・穂積	勝 - 負	勝点	仮順位	順位						
1	斎橋・緑川 2-2年 白河	-	11-13 11-5	11-2 11-4	11-5 11-4	9-11 11-9	11-6 11-4	0-4 -1	9	2	<b>2</b>						
2	有馬・五十嵐 3-3年 清陵	13-11 11-7	-	11-8 11-5	11-9 11-8	11-9 11-13	11-6 11-6	0-5 -0	10	1	<b>1</b>						
3	宗像・常松 2-1年 清陵	4-11 4-11	8-11 5-11	-	4-11 11-8	9-11 8-11	6-11 6-11	0-5 -5	5	6	<b>6</b>						
4	佐藤・鈴木 1-1年 岩農	5-11 9-11	9-11 8-11	11-4 8-11	11-7 11-7	5-11 15-17	7-11 4-11	3-1 -4	6	5	<b>5</b>						
5	邊見・吉田 1-1年 光南	11-9 9-11	9-11 13-11	11-9 11-8	11-5 17-15	18-16 18-11	11-5 12-10	0-3 -2	8	3	<b>3</b>						
6	橋本・穂積 3-2年 旭	6-11 4-11	8-11 6-11	11-6 11-6	11-7 11-4	5-11 10-12	8-11 8-11	2-3 -3	7	4	<b>4</b>						

C	リーグ	1		2		3		4		5		6		勝 - 負	勝点	仮順位	順位
		志波・伊藤	星・齋藤	遠藤・佐藤	朝倉・吉田	須藤・増子	勝 - 負	勝点	仮順位	順位							
1	志波・伊藤 3-2年 須高	-	11-8 7-11	6-11 14-12	10-12 6-11	12-10 13-15	-	1-3	5	4	<b>4</b>						
2	星・齋藤 2-2年 光南	8-11 11-7	-	11-6 8-11	11-6 11-6	11-6 9-11	-	4-0	8	1	<b>1</b>						
3	遠藤・佐藤 1-1年 清陵	11-6 12-14	6-11 11-8	-	8-11 11-6	11-6 11-5	-	3-1	7	2	<b>2</b>						
4	朝倉・吉田 2-2年 白実	12-10 11-6	6-11 6-11	11-8 6-11	-	11-6 13-11	-	2-2	6	3	<b>3</b>						
5	須藤・増子 1-1年 石川	10-12 15-13	6-11 11-9	6-11 5-11	6-11 11-13	8-11 8-11	-	0-4	4	5	<b>5</b>						
6		-	-	-	-	-	-	-	-	-	-						

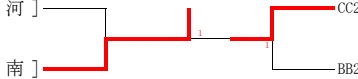

D	リーグ	1		2		3		4		5		6		勝 - 負	勝点	仮順位	順位
		廣澤・酒井	坂川・鈴木	橋本・根本	大竹・中島	金澤・藤田	勝 - 負	勝点	仮順位	順位							
1	廣澤・酒井 3-3年 光南	-	11-7 8-11	11-7 11-2	W W/O	11-6 11-5	-	3-1	7	2	<b>2</b>						
2	坂川・鈴木 2-2年 白実	7-11 11-8	-	13-11 11-5	W W/O	11-1 11-5	-	4-0	8	1	<b>1</b>						
3	橋本・根本 1-1年 清陵	7-11 2-11	11-13 5-11	-	W W/O	11-5 11-4	-	2-2	6	3	<b>3</b>						
4	大竹・中島 3-3年 岩農	L W/O	L W/O	L W/O	-	L W/O	-	0-4	4	5	<b>5</b>						
5	金澤・藤田 2-2年 修明	6-11 5-11	1-11 5-11	5-11 4-11	W W/O	-	-	1-3	5	4	<b>4</b>						
6		-	-	-	-	-	-	-	-	-	-						

B	リーグ	1		2		3		4		5		6		勝 - 負	勝点	仮順位	順位
		荒井・緑河	佐藤・森	佐久間・滝田	矢部・大竹	御代田・佐久間	吉村・円谷	勝 - 負	勝点	仮順位	順位						
1	荒井・緑河 2-2年 清陵	-	12-10 11-3	11-1 11-1	11-3 6-11	17-15 8-11	11-3 11-4	5-0	10	1	<b>1</b>						
2	佐藤・森 2-2年 旭	10-12 3-11	-	11-5 11-8	9-11 11-13	6-11 7-11	11-5 11-6	2-3	7	4	<b>4</b>						
3	佐久間・滝田 3-3年 岩農	1-11 1-11	5-11 8-11	-	15-17 8-11	6-11 6-11	9-11 9-11	0-5	5	6	<b>6</b>						
4	矢部・大竹 3-2年 光南	3-11 3-11	11-9 13-11	17-15 11-6	11-5 11-6	5-11 11-7	8-11 11-7	4-1	9	2	<b>2</b>						
5	御代田・佐久間 2-2年 桐陽	15-17 11-8	11-6 6-11	11-6 11-6	11-5 7-11	11-4 11-6	11-4 11-6	3-2	8	3	<b>3</b>						
6	吉村・円谷 3-2年 学石	3-11 4-11	5-11 6-11	11-9 11-9	11-8 7-11	4-11 6-11	5-11 5-11	1-4	6	5	<b>5</b>						

### 女子ダブルス順位決定戦

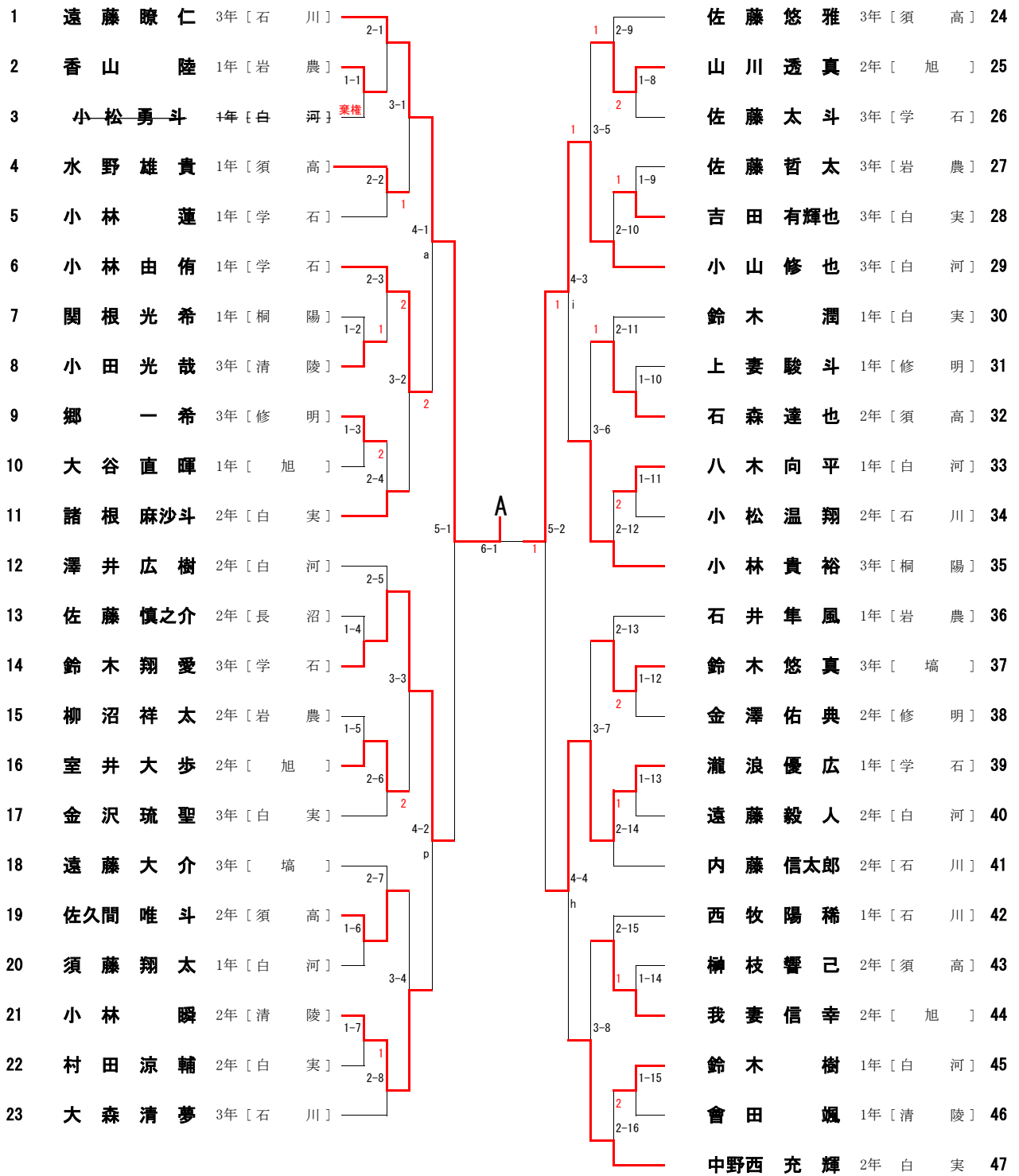
1	AA1	301	有馬・五十嵐	3・3年	[清陵]		CC1	603	星・齋藤	2・2年	[光南]	CC1	3
2	DD1	901	秋川・鈴木	2・2年	[白実]		BB1	302	荒井・緑河	2・2年	[清陵]	BB1	4

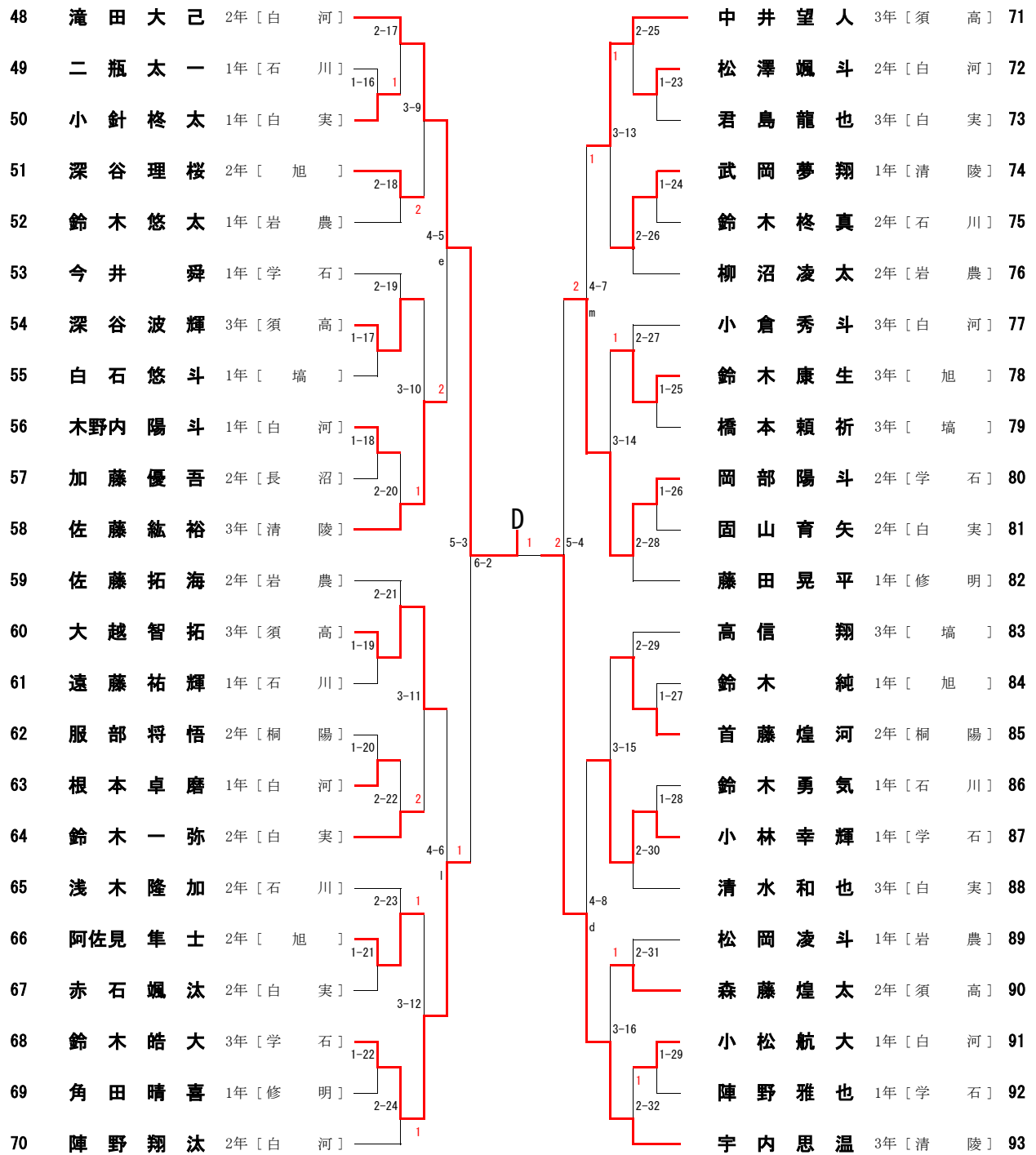
### 女子シングルス敗者復活戦 ① 1名

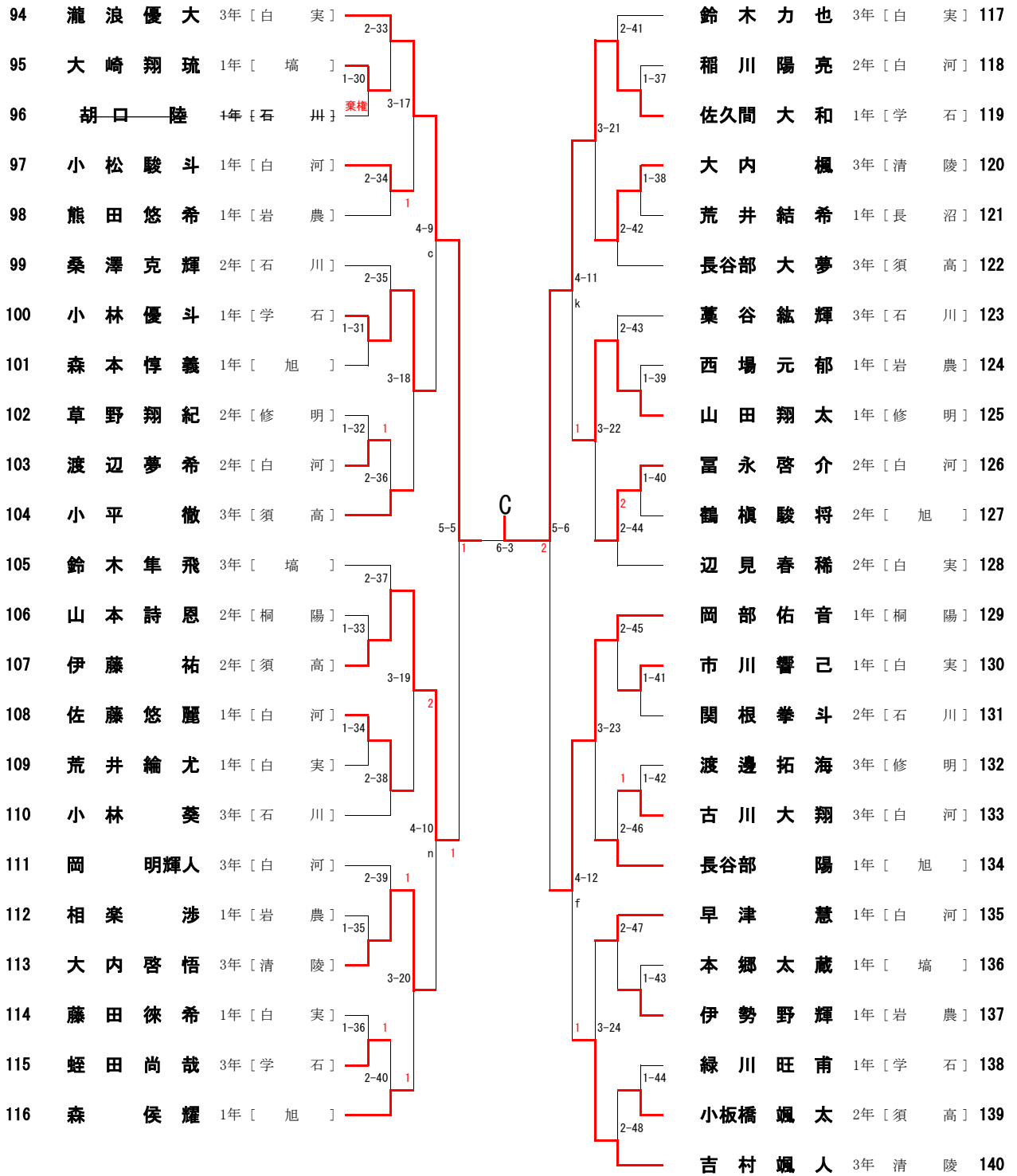
101	AA2	701	番橋・緑川	2・2年	[白河]		CC2	305	遠藤・佐藤	1・1年	[清陵]	103
102	DD2	601	廣澤・酒井	3・3年	[光南]		BB2	602	矢部・大竹	3・2年	[光南]	104

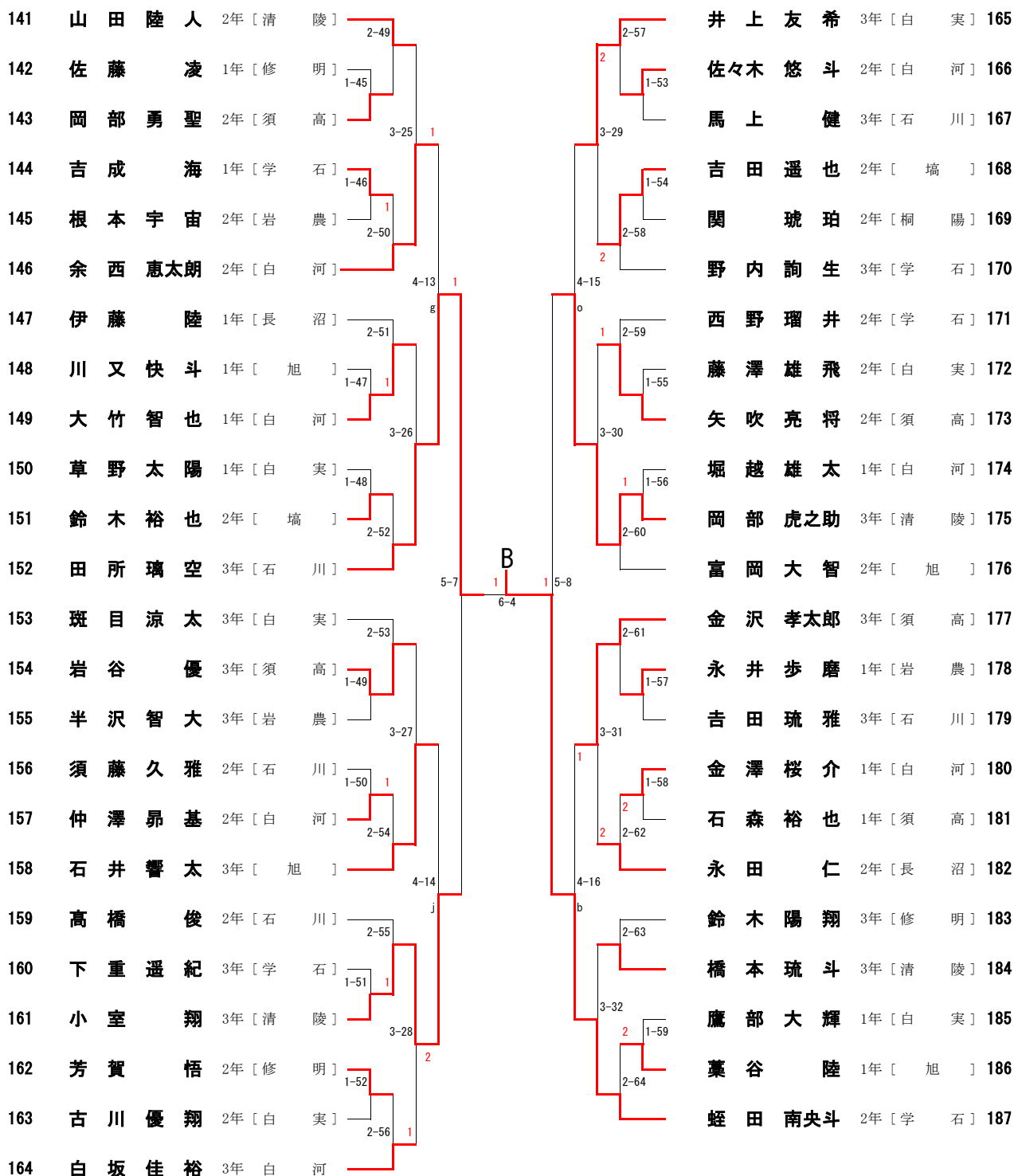
令和3年度 福島県高等学校体育大会卓球競技 県南地区大会

男子シングルス No.1



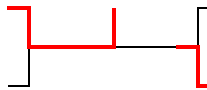




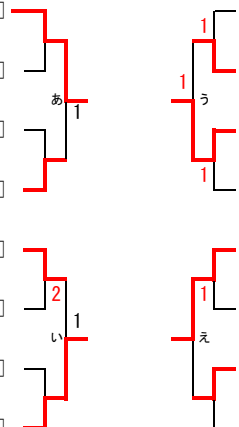




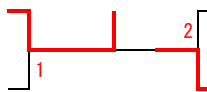
男子シングルス 準決勝・決勝

1	A	遠藤 瞭 仁	3年 [ 石川 ]		佐久間 大 和	1年 [ 学石 ]	C 3
2	D	滝田 大 己	2年 [ 白河 ]		蛭田 南央斗	2年 [ 学石 ]	B 4

男子シングルス敗者復活戦 (県大会 5名)

101	a	小林 由 侑	1年 [ 学石 ]		小林 優 斗	1年 [ 学石 ]	c 109
102	p	小林 瞬	2年 [ 清陵 ]		大内 啓 悟	3年 [ 清陵 ]	n 110
103	i	小林 貴 裕	3年 [ 桐陽 ]		山田 翔 太	1年 [ 修明 ]	k 111
104	h	中野西 充 輝	2年 [ 白実 ]		吉村 颯 人	3年 [ 清陵 ]	f 112
105	e	佐藤 紘 裕	3年 [ 清陵 ]		余西 恵 太朗	2年 [ 白河 ]	g 113
106	l	大越 智 拓	3年 [ 須高 ]		石井 響 太	3年 [ 旭 ]	j 114
107	m	中井 望 人	3年 [ 須高 ]		井上 友 希	3年 [ 白実 ]	o 115
108	d	小林 幸 輝	1年 [ 学石 ]		金沢 孝太郎	3年 [ 須高 ]	b 116

男子シングルス敗者復活戦②

201	あ	中野西 充 輝	2年 [ 白実 ]		大内 啓 悟	3年 [ 清陵 ]	う 203
202	え	井上 友 希	3年 [ 白実 ]		佐藤 紘 裕	3年 [ 清陵 ]	い 204

令和3年度 福島県高等学校体育大会卓球競技 県南地区大会 男子ダブルス No.1

1	宇内 温 3年 [清陵]	2-1	蛭田 南央斗 2年 [学石]	22
2	鈴木 純 1年 [旭]	1-1	古川 大翔 3年 [白河]	23
3	鈴木 隼飛 3年 [塙]	3-1	藤田 晃平 1年 [修明]	24
4	岡部 勇聖 2年 [須高]	2-2	佐藤 紘裕 3年 [清陵]	25
5	村田 涼輔 2年 [白実]	4-1	橋本 頼祈 3年 [塙]	26
6	石井 隼風 1年 [岩農]	2-3	石森 達也 2年 [須高]	27
7	鈴木 潤太 3年 [白実]	1-2	我妻 信幸 2年 [旭]	28
8	大小 智也 1年 [白河]	3-2	相西 渉 1年 [岩農]	29
9	芳賀 悟太 2年 [修明]	1-3	固山 育矢 2年 [白実]	30
10	野内 詢生 3年 [学石]	2-4	遠藤 祐輝 1年 [石川]	31
11	小林 葵俊 3年 [石川]	5-1	余西 恵太郎 2年 [白河]	32
12	藁谷 紘輝 3年 [石川]	2-5	諸根 麻沙斗 2年 [白実]	33
13	佐藤 悠雅 3年 [須高]	1-4	佐藤 慎之介 2年 [長沼]	34
14	柳沼 祥太 2年 [岩農]	3-3	佐藤 悠麗 1年 [白河]	35
15	白坂 佳裕 3年 [白河]	2-6	岩谷 智優 3年 [須高]	36
16	鈴木 皓大 3年 [学石]	4-2	小林 貴裕 3年 [桐陽]	37
17	内藤 信太郎 2年 [石川]	2-7	熊田 悠希 1年 [岩農]	38
18	岡部 佑音 1年 [桐陽]	3-4	森本 侯耀 1年 [旭]	39
19	澤井 広樹 2年 [白河]	1-5	佐藤 太斗 3年 [学石]	40
20	川又 快斗 1年 [旭]	2-8	小田 光哉 3年 [清陵]	41
21	古川 優翔 2年 [白実]	2	鷹部 大輝 1年 [白実]	42
			遠藤 瞭仁 3年 [石川]	43

A

棄権

令和3年度 福島県高等学校体育大会卓球競技 県南地区大会 男子ダブルス No.2

44	稲川陽亮 2年 [白河]	瀧田大己 2年 [白河]	2-17		瀧井優大 3年 [白実]	浪上友希 3年 [白実]	2-25	65
45	柳沼凌太 2年 [岩農]	根本宇宙 2年 [岩農]	1-12		蛭田尚哉 3年 [学石]	小林優斗 1年 [学石]	1-17	66
46	須藤久雅 2年 [石川]	関根拳斗 2年 [石川]	3-9		石水森裕也 1年 [須高]	野裕也 1年 [須高]		67
47	渡邊拓海 3年 [修明]	鈴木陽翔 3年 [修明]	2-18		遠藤毅人 2年 [白河]	富永啓介 2年 [白河]	2-26	68
48	君島龍也 3年 [白実]	吉田有輝也 3年 [白実]	4-5		服部将悟 2年 [桐陽]	関琥珀 2年 [桐陽]	4-7	69
49	桑澤克輝 2年 [石川]	鈴木真真 2年 [石川]	2-19	c	浅木隆加 2年 [石川]	小松温翔 2年 [石川]	2-27	70
50	小平谷徹輝 3年 [須高]	深谷波輝 3年 [須高]	1-13	2	鶴楨駿将 2年 [旭]	阿佐見隼士 2年 [旭]		71
51	山川透真 2年 [旭]	富岡大智 2年 [旭]	3-10		小倉秀斗 3年 [白河]	明輝人 3年 [白河]	1-18	72
52	下瀧重浪 紀3年 [学石]	遥優広 1年 [学石]	1-14		金沢孝太郎 3年 [須高]	吹亮将 2年 [須高]	2-28	73
53	大小内楓 3年 [清陵]	小林瞬 2年 [清陵]	2-20		鈴木悠真 3年 [塙]	高信翔 3年 [塙]		74
54	鈴木一弥 2年 [白实]	藤澤飛 2年 [白实]	5-3	B	中井望人 3年 [須高]	部长大梦 3年 [须高]	2-29	75
55	鈴木康生 3年 [旭]	石井馨太 3年 [旭]	2-21	1	深谷理桜 2年 [旭]	谷直暉 1年 [旭]	1-19	76
56	鈴木悠太 1年 [岩農]	松岡凌斗 1年 [岩農]	1-15	2	市川響己 1年 [白实]	田徕希 1年 [白实]	3-15	77
57	渡边梦希 2年 [白河]	佐々木悠斗 2年 [白河]	3-11	1	須藤翔太 1年 [白河]	小松航太 1年 [白河]	1-20	78
58	加藤優吾 2年 [長沼]	田仁吾 2年 [長沼]	2-22		胡口陸一 1年 [石川]	二瓶太一 1年 [石川]	2-30	79
59	金沢琉聖 3年 [白实]	清水和也 3年 [白实]	4-6		白石悠斗 1年 [塙]	本郷太蔵 1年 [塙]	4-8	80
60	鈴木裕也 2年 [塙]	吉田遥也 2年 [塙]	2-23	f 2	金草佑典 2年 [修明]	野智紀 2年 [修明]	2-31	81
61	上妻駿斗 1年 [修明]	藤凌 1年 [修明]			半佐智大 3年 [岩農]	藤哲太 3年 [岩農]		82
62	榊枝響己 2年 [須高]	森藤煌太 2年 [須高]	3-12	1	荒井纶尤 1年 [白实]	森野太陽 1年 [白实]	1-21	83
63	馬田健雅 3年 [石川]	吉田琉雅 3年 [石川]	2-24		小林由侑 1年 [学石]	小林幸輝 1年 [学石]	2-32	84
64	小室翔人 3年 [清陵]	村颯人 3年 [清陵]			大山内啓悟 3年 [清陵]	田陸人 2年 [清陵]		85

# 男子ダブルス決勝

A 遠藤 藤所 瞭 仁 3年 [石川] 3年 [石川] 稲川 陽 亮 2年 [白河] 2年 [白河] B 2

## 男子ダブルス 敗者復活戦 ①

101	a	芳山 賀田 翔 悟太 2年 [修明] 1年 [修明]		下瀧 重浪 遥 紀 3年 [学石] 1年 [学石]	c	105
102	h	岡関 部根 佑光 音希 1年 [桐陽] 1年 [桐陽]		小吉 室村 颯 翔人 3年 [清陵] 3年 [清陵]	f	106
103	e	蛭岡 田部 南央斗 斗 2年 [学石] 2年 [学石]		小岡 倉 秀斗 斗 3年 [白河] 3年 [白河]	g	107
104	d	小山 林本 貴詩 裕恩 3年 [桐陽] 2年 [桐陽]		須小 藤松 翔航 太 1年 [白河] 1年 [白河]	b	108

## 男子ダブルス 敗者復活戦 ②

あ 蛭岡 田部 南央斗 斗 2年 [学石] 2年 [学石] 小岡 倉 秀斗 斗 3年 [白河] 3年 [白河] い

令和3年度 福島県高等学校体育大会卓球競技 県南地区大会

男子学校対抗

1次リーグ

コート		1		2		3		4		勝 - 負	勝点	順位																									
Aリーグ		白河		塙工業		石川		長沼																													
1	白河	3 0 2 -		3 3 -		0 3 -		3 2 3 0 3		3 3 0 0 0		3 3 0 0 0		3 - 0		6		1																			
2	塙工業																			0 0 2 -		3		0 1 0 -		3 3 3 -		1 1 3 -		1 - 2		4		3			
3	石川																			3 0 0 3 0		3 3 -		0 3 -		3 3 -		3 3 -		0 0 -		2 - 1		5		2	
4	長沼																			0 0 0 -		3 1		0 2 3 1		3 0 0 -		0 0 -		3 3 -		0 - 3		3		4	

1次リーグ

コート		1		2		3		4		勝 - 負	勝点	順位																									
Bリーグ		清陵情報		須賀川		白河旭		修明																													
1	清陵情報	3 0 1 -		3 3 -		1 3 -		3 3 0 0 -		3 3 0 1 3		2 3 0 -		3 - 0		6		1																			
2	須賀川																			3 0 1 -		3		3 2 1 3		2 3 3 -		2 3 0 -		2 - 1		5		2			
3	白河旭																			0 0 0 -		3 2 3 -		3 3 -		3 3 -		3 2 3 -		1 1 -		1 - 2		4		3	
4	修明																			3 2 0 3 0		3 2 0 0 0		3 3 -		1 3 0 1 -		3 3 -		3 3 -		0 - 3		3		4	

1次リーグ

コート		1		2		3		4		勝 - 負	勝点	順位																									
Cリーグ		学校法人石川		白河実業		岩瀬農業		須賀川桐陽																													
1	学校法人石川	3 3 3 -		0 0 -		3 1 0 -		3 3 0 -		3 0 0 -		1 3 3 -		2 - 1		5		2																			
2	白河実業																			3 3 -		0		3 3 -		0 3 -		3 3 -		1 3 -		3 - 0		6		1	
3	岩瀬農業																			0 1 0 -		3 0 -		3 0 -		3 0 -		2 3 -		3 3 -		0 - 3		3		4	
4	須賀川桐陽																			2 3 0 1 -		3 0 0 -		3 0 3 -		3 3 1 -		2 3 -		3 3 -		1 - 2		4		3	

令和3年度 福島県高等学校体育大会卓球競技 県南地区大会

男子学校対抗

2次リーグ

コート		1		2		3		勝 - 負	勝点	順位			
1~3位リーグ		白河		清陵情報		白河実業							
1	白河	\		1	3 - 1 2 - 3 0 - 3 1 - 3 -	3	3	2 - 3 3 - 0 2 - 3 3 - 1 3 - 2	2	1 - 1	3	2	
2	清陵情報			3	1 - 3 3 - 2 3 - 0 3 - 1 -	1	3	3	1 - 3 3 - 0 1 - 3 3 - 1 3 - 0	2	2 - 0	4	1
3	白河実業			2	3 - 2 0 - 3 3 - 2 1 - 3 2 - 3	3	2	3	3 - 1 0 - 3 3 - 1 1 - 3 0 - 3	3	0 - 2	2	3

2次リーグ

コート		1		2		3		勝 - 負	勝点	順位			
4~6位リーグ		石川		須賀川		学校法人石川							
1	石川	\		3	3 - 0 3 - 1 3 - 0 -	0	3	3 - 0 2 - 3 3 - 1 3 - 0 -	1	2 - 0	4	4	
2	須賀川			0	0 - 3 1 - 3 0 - 3 -	3	1	3	3 - 0 1 - 3 2 - 3 0 - 3 -	3	0 - 2	2	6
3	学校法人石川			1	0 - 3 3 - 2 1 - 3 0 - 3 -	3	3	1	0 - 3 3 - 1 3 - 2 3 - 0 -	1	1 - 1	3	5

2次リーグ

コート		1		2		3		勝 - 負	勝点	順位			
7~9位リーグ		塙工業		白河旭		須賀川桐陽							
1	塙工業	\		1	0 - 3 3 - 0 1 - 3 0 - 3 -	3	0	0 - 3 0 - 3 0 - 3 -	3	0 - 2	2	9	
2	白河旭			3	3 - 0 0 - 3 3 - 1 3 - 0 -	1	3	3	3 - 0 1 - 3 3 - 1 3 - 2 -	1	2 - 0	4	7
3	須賀川桐陽			3	3 - 0 3 - 0 3 - 0 -	0	1	3	0 - 3 3 - 1 1 - 3 2 - 3 -	3	1 - 1	3	8

2次リーグ

コート		1		2		3		勝 - 負	勝点	順位			
10~12位リーグ		長沼		修明		岩瀬農業							
1	長沼	\		1	0 - 3 3 - 2 0 - 3 2 - 3 -	3	1	3 - 0 0 - 3 0 - 3 0 - 3 -	3	0 - 2	2	12	
2	修明			3	3 - 0 2 - 3 3 - 0 3 - 2 -	1	2	3	3 - 0 1 - 3 0 - 3 3 - 1 1 - 3	3	1 - 1	3	11
3	岩瀬農業			3	0 - 3 3 - 0 3 - 0 3 - 0 -	1	3	2	0 - 3 3 - 1 3 - 0 1 - 3 3 - 1	2	2 - 0	4	10

令和3年度 福島県高等学校体育大会卓球競技 県南地区大会

女子学校対抗

Aリーグ		1			2			3			4			5			勝 - 負	勝点	順位	
		清陵情報			光南			白河実業			白河旭			岩瀬農業						
1	清陵情報				3	3 - 1 3 - 0 3 - 0 -	0	3	2 - 3 3 - 1 3 - 1 3 - 2 -	1	3	3 - 2 3 - 0 3 - 0 -	0	3	3 - 0 0 - 3 3 - 0 3 - 2 -	1	-	4 - 0	8	1
2	光南				0	1 - 3 0 - 3 0 - 3 -	3	3	1 - 3 3 - 0 0 - 3 3 - 0 3 - 1	2	3	3 - 1 3 - 0 3 - 2 -	0	3	3 - 0 3 - 0 3 - 0 -	0	-	3 - 1	7	2
3	白河実業				1	3 - 2 1 - 3 1 - 3 2 - 3 -	3	2	3 - 1 0 - 3 3 - 0 0 - 3 1 - 3	3	3	3 - 0 3 - 0 3 - 0 -	0	3	3 - 1 3 - 0 3 - 0 -	0	-	2 - 2	6	3
4	白河旭				0	2 - 3 0 - 3 0 - 3 -	3	0	1 - 3 0 - 3 2 - 3 -	3	0	0 - 3 0 - 3 0 - 3 -	3	3	3 - 1 3 - 0 3 - 1 -	0	-	1 - 3	5	4
5	岩瀬農業				1	0 - 3 3 - 0 0 - 3 2 - 3 -	3	0	0 - 3 0 - 3 0 - 3 -	3	0	1 - 3 0 - 3 0 - 3 -	3	0	1 - 3 0 - 3 1 - 3 -	3	-	0 - 4	4	5
			- - - -			- - - -			- - - -			- - - -			-					