

令和4年度 福島県高等学校新人体育大会 県北地区予選

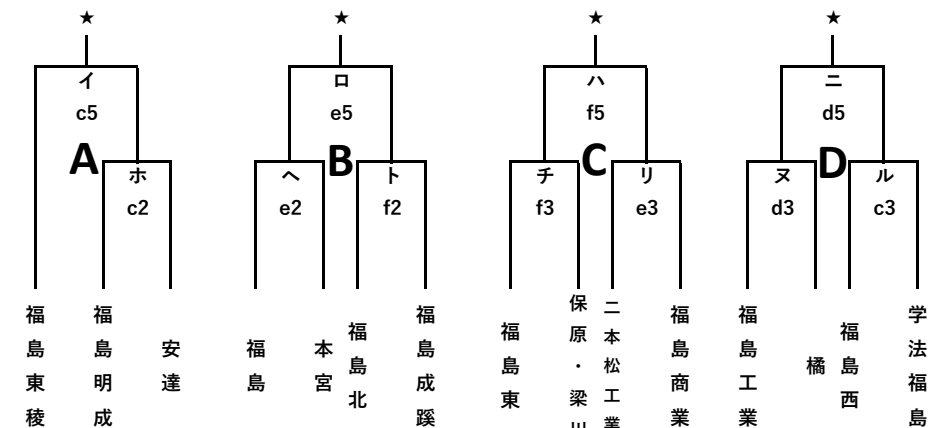
I 期日 令和4年12月10日(土)～13日(火)

II 会場 トヨタカンパリーナ (a・bコート)
 福島明成高校 (c・dコート)
 福島西高校 (e・fコート)

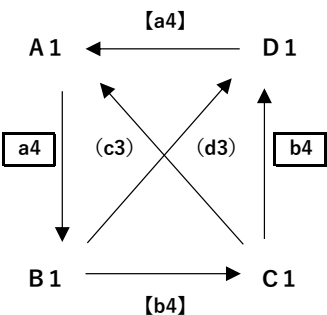
III 県大会出場枠 男子 8チーム(7+シード1) 推薦1位 福島南高校
 女子 8チーム(7+シード1) 推薦1位 福島東稜高校

【男子】 枠なし=12/10(土)、()=12/11(日)、【 】=12/12(月)、□=12/13(火)

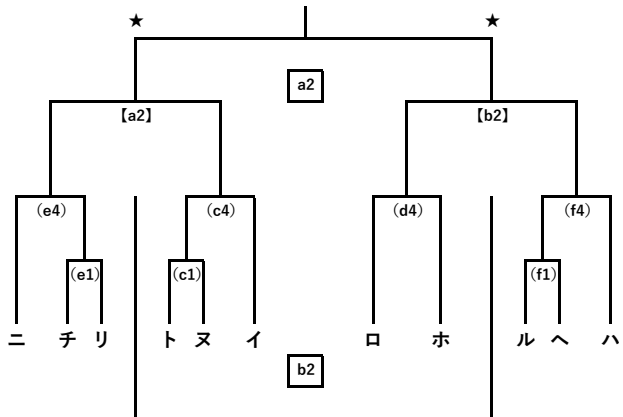
予選



決勝リーグ

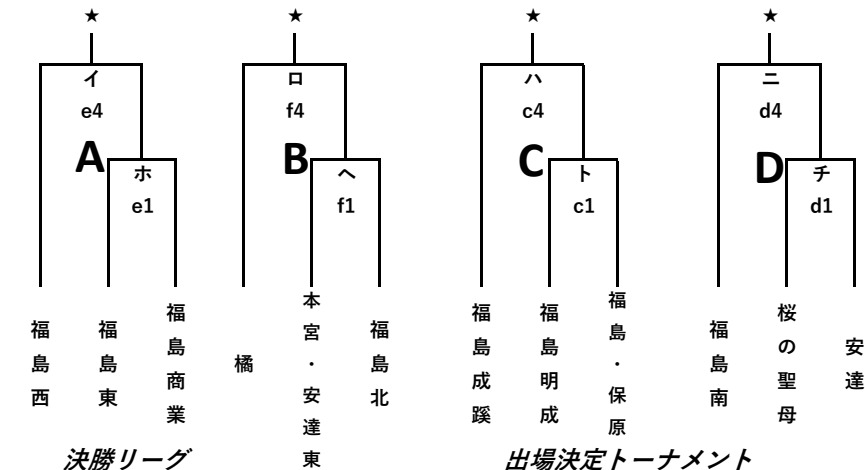


出場決定トーナメント

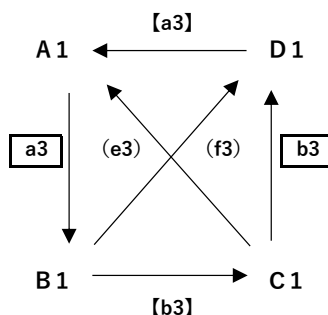


【女子】

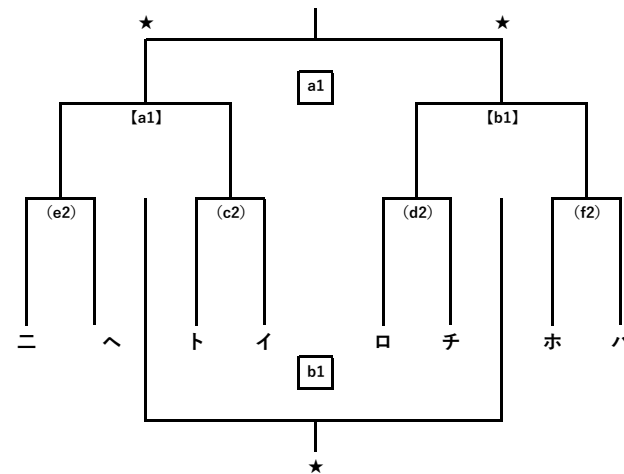
予選



決勝リーグ



出場決定トーナメント



【試合開始時刻】

	第1試合	第2試合	第3試合	第4試合	第5試合
受付時刻	8:00	9:00	10:30	12:00	13:30
入場時刻	8:00	10:20	11:50	13:20	14:50
試合開始予定	9:00	10:30	12:00	13:30	15:00