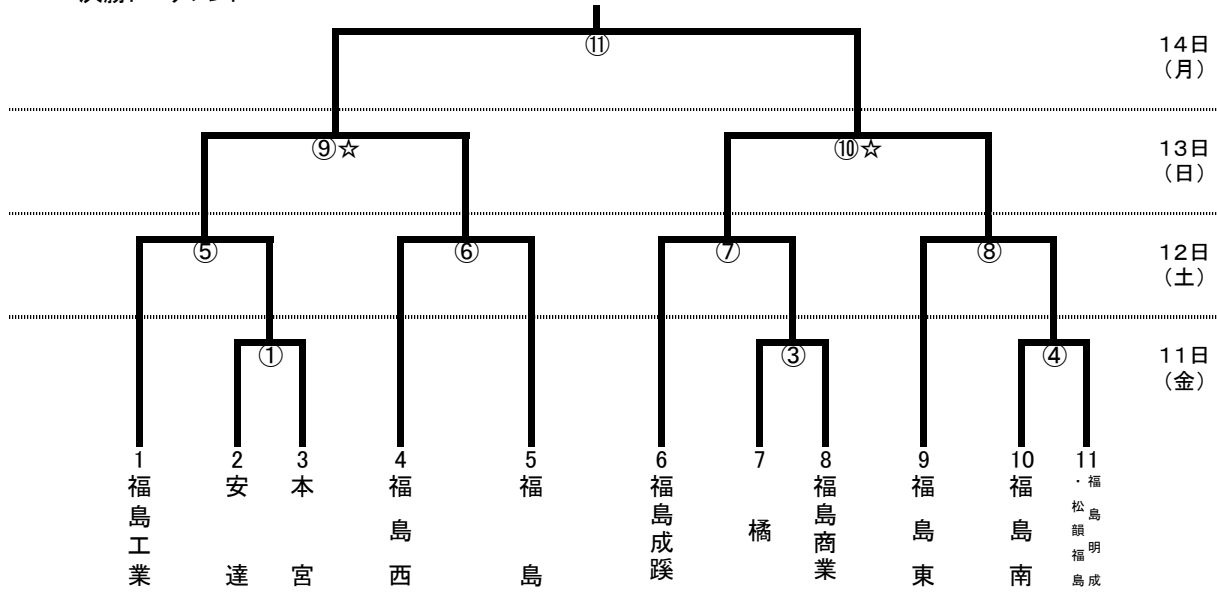
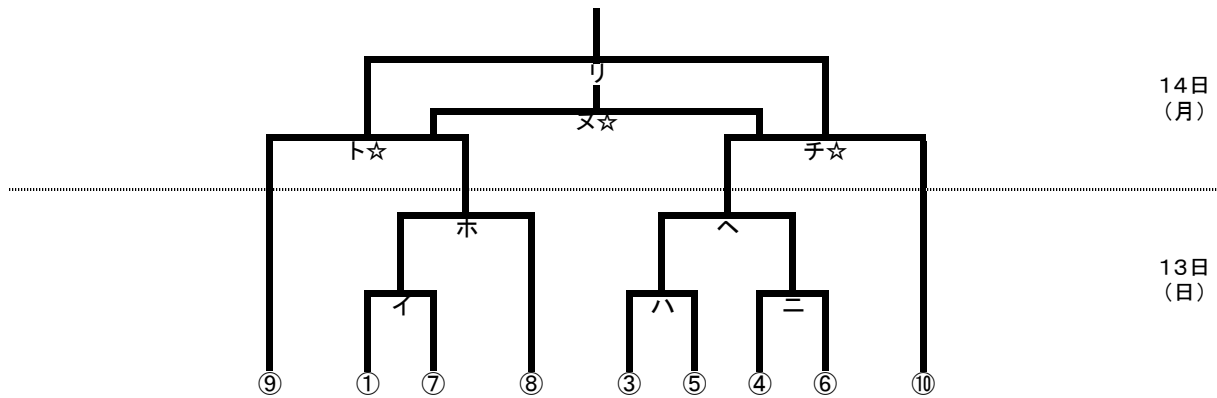


令和4年度福島県高等学校新人体育大会サッカー競技県北地区大会 組合せ

決勝トーナメント



敗者復活トーナメント



試合時間及び会場

	試合時間	試合会場		会場係	
		十六沼1	十六沼2	十六沼1	十六沼2
11日 (金)	1. 10:00~11:20	①	④	福島成蹊	福島東
	2. 11:30~12:50	③	⑦		
12日 (土)	1. 10:00~11:20	⑤	⑥	聖光学院	東・成蹊
	2. 11:30~12:50	⑦	⑧		
13日 (日)	1. 9:30~10:50	イ	二	聖光学院	東・成蹊
	2. 11:00~12:20	ハ	ヘ		
	3. 12:30~13:50	⑨☆	⑩☆		
	4. 14:00~15:20	ホ	ト☆		
14日 (月)	1. 10:00~11:20	ト☆	子☆	福島成蹊	福島東
	2. 11:30~12:50	⑪	又☆		
	3. 13:30~14:50	リ			

※ ハ・二の試合開始時間は同時とする。