

令和4年度福島県高等学校新人体育大会ソフトボール競技県南地区大会[組み合わせ表]

1 期 日 令和4年9月10日(土)～11日(日)  
 2 場 所 クリスタルパーク石川多目的広場

〈男子の部〉  
 実施しない

〈女子の部〉  
 Aリーグ

	帝京安積	尚志	創英館・桐陽	勝	負	順位
帝京安積						
尚志						
創英館・桐陽						

Bリーグ

	白河旭・黎明	学法石川	郡山東	勝	負	順位
白河旭・黎明						
学法石川						
郡山東						

◆9月10日(土)

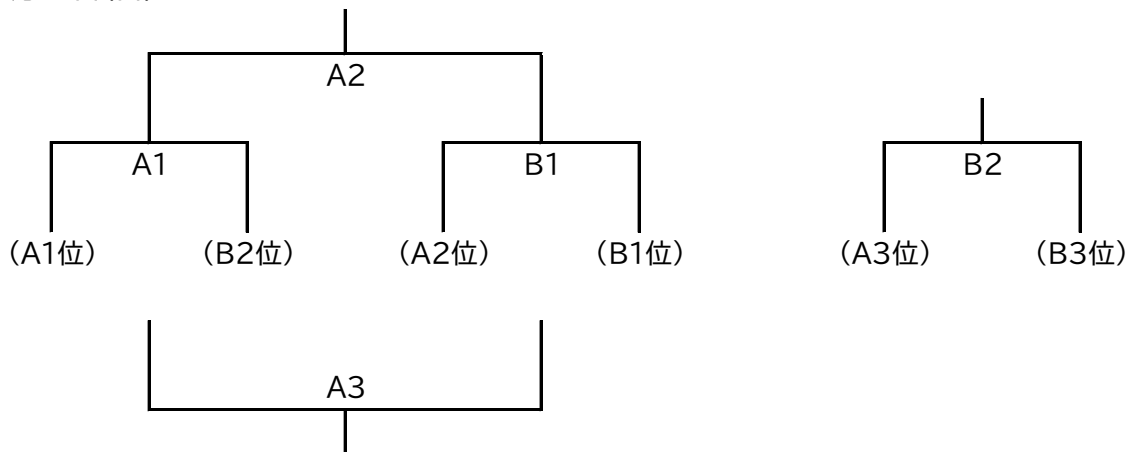
【A球場】

- ① 帝京安積 - 創英館・桐陽
- ② 尚志 - 創英館・桐陽
- ③ 尚志 - 帝京安積

【B球場】

- ① 白河旭・黎明 - 郡山東
- ② 学法石川 - 郡山東
- ③ 学法石川 - 白河旭・黎明

◆9月11日(日)



◎試合開始予定時間 第1試合 9:30～ 第2試合 11:00～ 第3試合 12:30～

◎球場責任校

	1日目	2日目
A	帝京安積	
B	白河旭・黎明	