

令和4年度 福島県高等学校体育大会 いわき地区大会
学校対抗

<男子一次リーグ>

【Aリーグ】

	1 磐城	2 磐桜	3 平商	勝点	順位
1 磐城		3-0 ○	3-0 ○	4	1
2 磐桜	0-3 ×		3-0 ○	3	2
3 平商	0-3 ×	0-3 ×		2	3

【Cリーグ】

	1 勿来工	2 平工業	3 総合	4 高専	勝点	順位
1 勿来工		2-3 ×	3-1 ○	3-0 ○	5	2
2 平工業	3-2 ○		3-0 ○	3-0 ○	6	1
3 総合	1-3 ×	0-3 ×		0-3 ×	3	4
4 高専	0-3 ×	0-3 ×	3-0 ○		4	3

【Bリーグ】

	1 磐農	2 湯本	3 海星	勝点	順位
1 磐農		1-3 ×	1-3 ×	2	3
2 湯本	3-1 ○		3-2 ○	4	1
3 海星	3-1 ○	2-3 ×		3	2

<男子二次リーグ>

【順位決定リーグ】

	A1 磐城	B1 湯本	C1 平工業	勝点	順位
A1 磐城		3-0 ○	3-1 ○	4	1
B1 湯本	0-3 ×		3-1 ○	3	2
C1 平工業	1-3 ×	1-3 ×		2	3

【代表決定リーグ】

	A2 磐桜	B2 海星	C2 勿来工	勝点	順位
A2 磐桜		2-3 ×	0-3 ×	2	3
B2 海星	3-2 ○		2-3 ×	3	2
C2 勿来工	3-0 ○	3-2 ○		4	1

総合順位

1位	磐城高校	県大会出場
2位	いわき湯本高校	県大会出場
3位	平工業高校	県大会出場

4位	勿来工業高校	県大会出場
5位	小名浜海星高校	県大会出場
6位	磐城桜が丘高校	

令和4年度 福島県高等学校体育大会 いわき地区大会
学校対抗

<女子一次リーグ>

【Aリーグ】

	1 磐一	2 磐桜	3 湯本	4 海星	勝点	順位
1 磐一	△	3-0 ○	3-0 ○	3-0 ○	6	1
2 磐桜	0-3 ×	△	3-0 ○	3-0 ○	5	2
3 湯本	0-3 ×	0-3 ×	△	3-0 ○	4	3
4 海星	0-3 ×	0-3 ×	0-3 ×	△	3	4

【Bリーグ】

	1 平商業	2 総合	3 光洋	4 磐農	勝点	順位
1 平商業	△	3-2 ○	3-0 ○	3-0 ○	6	1
2 総合	2-3 ×	△	3-0 ○	3-0 ○	5	2
3 光洋	0-3 ×	0-3 ×	△	3-0 ○	4	3
4 磐農	0-3 ×	0-3 ×	0-3 ×	△	3	4

<女子二次>

	A1 磐一	B1 平商業	B2 総合	A2 磐桜	勝点	順位
A1 磐一	△	3-0 ○	3-0 ○	3-0 ○	6	1
B1 平商業	0-3 ×	△	3-2 ○	3-1 ○	5	2
B2 総合	0-3 ×	2-3 ×	△	0-3 ×	3	4
A2 磐桜	0-3 ×	1-3 ×	3-0 ○	△	4	3

	A3 湯本	B3 光洋	A4 海星	B4 磐農	勝点	順位
A3 湯本	△	3-0 ○	3-2 ○	3-0 ○	6	1
B3 光洋	0-3 ×	△	3-2 ○	3-0 ○	5	2
A4 海星	2-3 ×	2-3 ×	△	3-0 ○	4	3
B4 磐農	0-3 ×	0-3 ×	0-3 ×	△	3	4

総合順位

1位	磐城第一高校	県大会出場
2位	平商業高校	県大会出場
3位	磐城桜が丘高校	県大会出場
4位	いわき総合高校	県大会出場

5位	いわき湯本高校	県大会出場
6位	いわき光洋高校	
7位	小名浜海星高校	
8位	磐城農業高校	

男子ダブルス

1	遠藤瑤大・渡邊晴人 勿工	3	3	笠間康太・蛭田 陽 磐城	35
2	bye	0	3	bye	36
3	鈴木里玖・関根新太 平工	3	3	猪狩直也・小泉天飛 いわき湯本	37
4	小松恵汰・猪狩快人 磐桜	2	0	片野優牙・石附大叶 平工	38
5	戸崎滉太・室 悠人 磐城	3	3	渡邊泰成・矢内堅斗 総合	39
6	佐藤 優・富山壮太 勿工	0	1	宮田峻介・八取大吉 勿工	40
7	荒川知哉・吉田綜真 光洋	3	2	清水海舟・富澤良有 平工	41
8	飯塚雄基・鎌倉晴輝 いわき湯本	0	3	江名崇一郎・遠藤大陸 小名浜海星	42
9	遠藤州琢・鈴木翔伊 平工	3	3	小松雅英・小川寛斗 磐桜	43
10	佐野喬梧・田仲悠人 磐農	2	0	猪狩颯汰・関 快晴 磐城	44
11	大友翔太・吉田一獅 平工	3	0	永田海斗・清野椋太郎 いわき湯本	45
12	後藤 凜・山野辺晃大 磐城	3	3	安部大翔・木下宙和 平工	46
13	塩崎悠太郎・山崎遙音 いわき湯本	0	3	後藤光稀・加藤翔貴 小名浜海星	47
14	白土祐汰・渡邊将人 磐桜	3	0	橋本晟太郎・堀口陽翔 平商	48
15	浅野天翔・布谷 豪 小名浜海星	0	3	後藤 翼・太田 陽 磐農	49
16	門馬 響・佐藤由知 平商	0	2	神永 蓮・長谷川柔大 勿工	50
17	兼田大輝・箱崎倫生 勿工	3	3	町田暖稀・伊藤遥夢 磐桜	51
18	上遠野将輝・谷平琉維 磐農	キ	3	金成利将・仲村拓真 いわき湯本	52
19	入江恭平・高橋祐気 磐城	3	3	廣島幸來・松本 翔 平工	53
20	佐藤航大・猪狩優芽 平商	0	0	後藤 蓮・佐藤拓磨 総合	54
21	坂本哉夢・高橋聖人 小名浜海星	3	3	田巻佳悟・物江秀弥 磐桜	55
22	日向大地・伊藤 輝 勿工	1	0	木村想良・大和田将寿 高専	56
23	鈴木翔太・清野雅仁 高専	3	3	浦島健矢・鈴木原也 磐城	57
24	平山敬佑・吉田綾翔 平工	0	1	金成悠紀・渡邊 諒 小名浜海星	58
25	上遠野稜平・松本 晴 磐城	3	3	川邊裕貴・永井成弥 勿工	59
26	鈴木颯大・丹 琉哉 小名浜海星	0	3	小椋理功・松本拓巳 勿工	60
27	入野大貴・永山拓也 平工	3	1	佐藤 蓮・西山歩希 小名浜海星	61
28	四家 疾・上遠野凌介 勿工	3	3	高橋歩夢・富塚太希 磐城	62
29	田久奨吾・折笠翔汰 いわき湯本	1	3	菅谷柚伎・平 音弥 磐農	63
30	鈴木蒼之心・立花克磨 磐城	3	3	北川瑛貴・富山颯太 平商	64
31	下田大貴・柳内海音 総合	1	1	吉野大喜・猪狩雄太 磐桜	65
32	上田雅也・鈴木颯太 磐桜	3	3	畠山 翔・遠藤和怜 磐城	66
33	bye	0	3	bye	67
34	江尻賢史・村上翔太 平工	3	3	平子広希・宇佐見伸太郎 平工	68

女子ダブルス

順位	選手名	所属	対戦相手	所属	スコア	順位	選手名	所属
1	草野凜音・倉富 唯 磐一		谷内美桜々・鈴木千尋	平商	3-2	15	谷内美桜々・鈴木千尋	平商
2	猪狩未来・山内彩圭 小名浜海星		中島奈那・山田 空 光洋		3-0	16	中島奈那・山田 空 光洋	
3	石川琴葉・鈴木瑞菜 総合		田中仁菜・皆川智香	平工	3-3	17	田中仁菜・皆川智香	平工
4	阿部七美・富岡姫菜 光洋		長澤千夏・佐久間美羽	いわき湯本	1-0	18	長澤千夏・佐久間美羽	いわき湯本
5	笈川亜季・宗像麻亜采 磐桜		根本真愛・柳内碧空	磐一	3-3	19	根本真愛・柳内碧空	磐一
6	大和田 凜・永山 遥 平商		bye		0-0	20	bye	
7	片寄まゆ・遠藤百華 総合		志賀愛璃・松原さくら 磐一		3-3	21	遠藤百華・佐々木華奈	総合
8	青柳來夢・佐川紗彩 磐桜		吉田花音・塩坪心音	磐一	3-2	22	吉田花音・塩坪心音	磐一
9	bye	bye	bye		1-3	23	bye	bye
10	志賀愛璃・松原さくら 磐一		小林美翔・伊藤くるみ	磐農	3-2	24	小林美翔・伊藤くるみ	磐農
11	大内樺子・渡部珠里 磐農		片寄結菜・木村海琴	総合	0-3	25	片寄結菜・木村海琴	総合
12	大井川由貴奈・大西涼香 総合		熊谷莉音・藤田みひろ	小名浜海星	1-3	26	熊谷莉音・藤田みひろ	小名浜海星
13	尾形優月花・箱崎結愛 磐一		片寄春花・渡部彩音	いわき湯本	3-2	27	片寄春花・渡部彩音	いわき湯本
14	根本実歩・笹原乃衣瑠 いわき湯本		神村 葵・高野日菜	磐桜	3-3	28	神村 葵・高野日菜	磐桜

男子シングルス (1)

1	江尻賢史	平工		遠藤瑤大	勿工	44
2	矢内堅斗	総合		上田雅也	磐桜	45
3	小鍛治輝斗	勿工		遠藤和怜	磐城	46
4	遠藤大陸	小名浜海星		木村昌暉	平工	47
5	菅谷柚伎	磐農		後藤 翼	磐農	48
6	小泉天飛	いわき湯本		鈴木翔太	高専	49
7	渡邊将人	磐桜		bye	bye	50
8	猪狩優芽	平商		浅野天翔	小名浜海星	51
9	廣島幸來	平工		鎌倉晴輝	いわき湯本	52
10	藤本希織	勿工		松本 晴	磐城	53
11	高橋歩夢	磐城		永山拓也	平工	54
12	佐藤 蓮	小名浜海星		山野辺晃大	磐城	55
13	大井川泰雅	勿工		富澤良有	平工	56
14	遠藤匠梧	平工		金成悠紀	小名浜海星	57
15	門馬 響	平商		馬場大志	昌平	58
16	大和田将寿	高専		水野谷 駿	勿工	59
17	安部大翔	平工		山崎遥音	いわき湯本	60
18	神永 蓮	勿工		吉野大喜	磐桜	61
19	小川寛斗	磐桜		富山颯太	平商	62
20	猪狩颯汰	磐城		油座英雄	勿工	63
21	永田海斗	いわき湯本		平子広希	平工	64
22	鈴木原也	磐城		笠間康太	磐城	65
23	青木来聖	平工		清野椋太郎	いわき湯本	66
24	bye	bye		坂本哉夢	小名浜海星	67
25	鈴木悠大	光洋		草野斗和	平工	68
26	猪狩快人	磐桜		八取大吉	勿工	69
27	飯塚雄基	いわき湯本		町田暖稀	磐桜	70
28	bye	bye		太田 陽	磐農	71
29	後藤 蓮	総合		鈴木里玖	平工	72
30	後藤光稀	小名浜海星		長谷川柔大	勿工	73
31	飛田雅斗	勿工		荒川知哉	光洋	74
32	鈴木翔伊	平工		佐藤拓磨	総合	75
33	浦島健矢	磐城		石附大叶	平工	76
34	折笠翔汰	いわき湯本		宮田竣介	勿工	77
35	松本 翔	平工		新保結太	いわき湯本	78
36	堀口陽翔	平商		bye	bye	79
37	bye	bye		入江恭平	磐城	80
38	川邊裕貴	勿工		日向大地	勿工	81
39	吉田一獅	平工		江名崇一郎	小名浜海星	82
40	佐藤 優	勿工		金賀樹彦	平商	83
41	齋藤 瞭	磐農		上遠野緋利	平工	84
42	室 悠人	磐城		上遠野将輝	磐農	85
43	伊藤遥夢	磐桜				

決勝戦

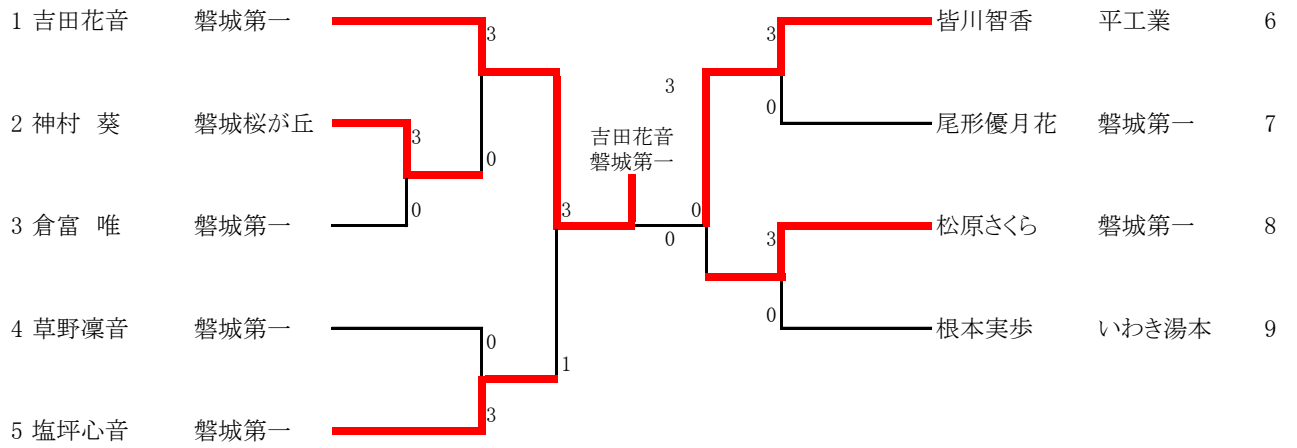
江尻賢史

蛭田 陽

男子シングルス (2)

86	金成利将	いわき湯本				3		蛭田 陽	磐城	128
87	渡邊泰成	総合				3		富山壮太	勿工	129
88	大友一輝	勿工				3	1	北川瑛貴	平商	130
89	平山敬佑	平工				3	0	吉田綾翔	平工	131
90	川井穩空	光洋				3	1	下田大貴	総合	132
91	大友翔太	平工				3	0	永井成弥	勿工	133
92	bye	bye				3	1	bye	bye	134
93	畠山 翔	磐城				3	0	大槻海斗	いわき湯本	135
94	伊藤 輝	勿工				3	1	鈴木颯太	磐桜	136
95	鈴木颯大	小名浜海星				3	3	櫛田涼介	平工	137
96	田卷佳悟	磐桜				3	2	丹 琉哉	小名浜海星	138
97	後藤 凜	磐城				3	2	関 快晴	磐城	139
98	小野泰耀	高専				3	1	鈴木晃太郎	平工	140
99	関根新太	平工				3	1	箱崎倫生	勿工	141
100	松本拓巳	勿工				3	3	布谷 豪	小名浜海星	142
101	佐藤由知	平商				3	3	bye	bye	143
102	清水海舟	平工				3	1	田仲悠人	磐農	144
103	塩崎悠太郎	いわき湯本				3	0	山口拓海	勿工	145
104	高橋聖人	小名浜海星				3	0	戸崎滉太	磐城	146
105	小松雅英	磐桜				3	0	利部 悟	光洋	147
106	谷平琉維	磐農				3	2	佐畑 賢	いわき湯本	148
107	清野雅仁	高専				3	0	宇佐見伸太郎	平工	149
108	嶋崎智也	いわき湯本				3	0	物江秀弥	磐桜	150
109	上遠野凌介	勿工				3	0	佐野喬梧	磐農	151
110	平 音弥	磐農				3	1	船山彪雅	平工	152
111	立花克磨	磐城				3	0	加藤翔貴	小名浜海星	153
112	兼田大輝	勿工				3	0	宮内陽良	平商	154
113	田久奨吾	いわき湯本				3	1	木村想良	高専	155
114	小沼 徹	小名浜海星				3	0	遠藤州琢	平工	156
115	猪狩雄太	磐桜				3	0	鈴木蒼之心	磐城	157
116	入野大貴	平工				3	3	仲村拓真	いわき湯本	158
117	吉田綜真	光洋				3	1	四家 疾	勿工	159
118	上遠野稜平	磐城				3	0	白土祐汰	磐桜	160
119	村上翔太	平工				3	3	高橋祐気	磐城	161
120	橋本晟太郎	平商				3	0	佐藤航大	平商	162
121	bye	bye				3	2	小椋理功	勿工	163
122	猪狩直也	いわき湯本				3	2	bye	bye	164
123	小松恵汰	磐桜				3	3	木下宙和	平工	165
124	渡邊 諒	小名浜海星				3	0	渡邊悠太	いわき湯本	166
125	片野優牙	平工				3	0	柳内海音	総合	167
126	冨塚太希	磐城				3	0	金澤開世	勿工	168
127	渡邊晴人	勿工				3	0	菅沼慎也	平工	169
						3	3	西山歩希	小名浜海星	170

女子シングルス 順位決定戦

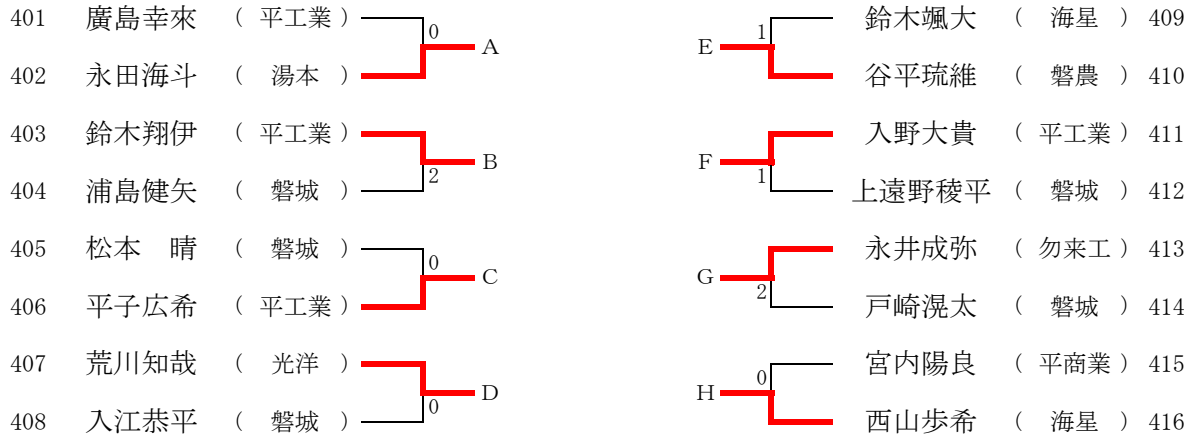


令和4年度 福島県高等学校総合体育大会 卓球競技 いわき地区予選会

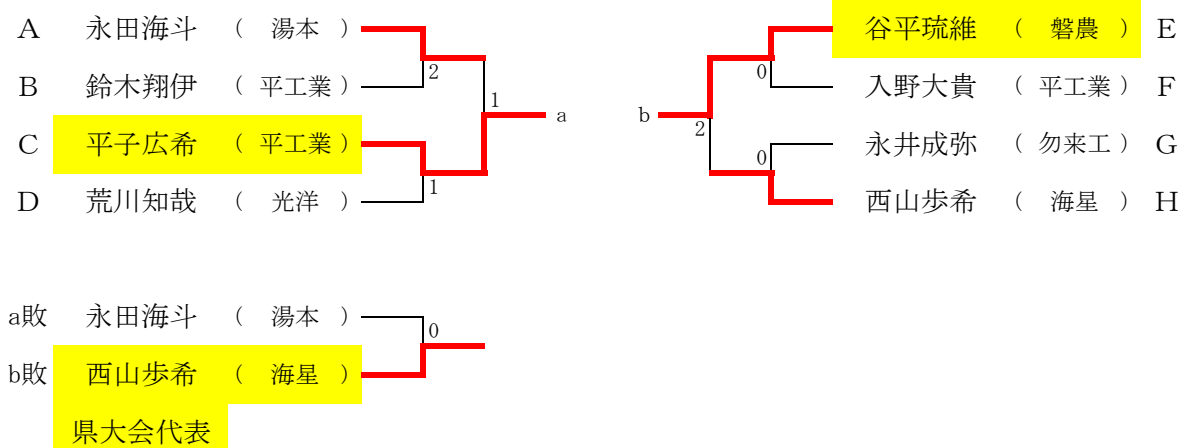
令和4年5月13日～5月15日
内郷コミュニティーセンター

敗者復活戦

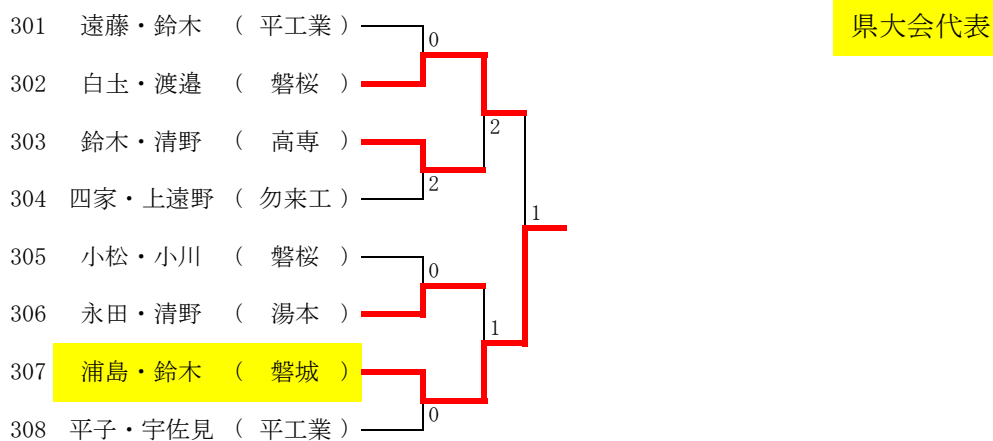
男子シングルス



男子シングルス



男子ダブルス



敗者復活戦

女子シングルス

401	根本真愛	(磐一)	A	0
402	志賀愛璃	(磐一)		
403	谷内美桜々	(平商業)	B	2
404	高野日菜	(磐桜)		
405	佐々木華奈	(総合)	C	0
406	鈴木千尋	(平商業)		
407	笈川亜季	(磐桜)	D	0
408	青柳來夢	(磐桜)		

女子シングルス

A	志賀愛璃	(磐一)	2	0
B	高野日菜	(磐桜)		
C	佐々木華奈	(総合)	1	
D	笈川亜季	(磐桜)		

女子ダブルス

301	笈川・宗像	(磐桜)	1
302	根本・笹原	(湯本)	
303	田中・皆川	(平工業)	2
304	吉田・塩坪	(磐一)	

県大会代表