



# 公式記録

## 令和4年度 第68回福島県高等学校体育大会 テニス競技県南地区大会



### 【記事】

5/6(金)晴れ 29.8℃(日中) 午後より強めの風有り コートコンディション良好  
男女団体予選リーグ, 順位決定リーグ終了  
個人戦男女ダブルス1Rまで  
試合はすべてSCUで実施。17:50 競技終了

5/7(土)曇り時々晴れ 昼前にわか雨あり 25.7℃(日中) 1日中強めの風あり コートコンディション良好  
個人戦男女シングルスQF, 9~16 決1R 男女ダブルスQF, 9~16 決1R  
試合はすべてSCUで実施。17:30 競技終了

5/8(日)晴れ 21.2℃(日中) 1日中強めの風有り コートコンディション良好  
男女シングルス/男女ダブルス 決勝, 順位決定戦, 代表決定戦 14:35 競技終了  
競技終了後に、県大会、県総体地区・県大会へ向けて審判講習会を実施した。

★大会全日程を通し新型コロナウイルス感染症対策として、無観客開催とし、施設使用に関する指示事項を遵守するとともに、参加者の体調チェックの実施、各コート内および出入口に除菌用、手指消毒用アルコール液を設置した。

期日 令和4年5月6日(金)～5月8日(日)

会場 郡山庭球場

主催 福島県南高等学校体育連盟

福島県教育委員会

後援 郡山市

主管 福島県南高等学校体育連テニス部

2022年度(令和4年度)

第68回福島県高等学校体育大会テニス競技県南地区大会結果一覧 その1

男子団体戦

| 順位 | 学校名         |
|----|-------------|
| 1  | 安 積         |
| 2  | 日 大 東 北     |
| 3  | 郡 山         |
| 4  | 須 賀 川 創 英 館 |
| 5  | 須 賀 川 桐 陽   |
| 6  | 郡 山 北 工 業   |
| 7  | 岩 瀬 農 業     |
| 8  | 白 河         |
| 9  | 安 積 黎 明     |

※県大会出場7校

女子団体戦

| 順位 | 学校名       |
|----|-----------|
| 1  | 日 大 東 北   |
| 2  | 安 積       |
| 3  | 須 賀 川 桐 陽 |
| 4  | 郡 女 大 附   |
| 5  | 郡 山       |
| 6  | 田 村       |

※県大会出場6校

個人戦

| 種目    | 男子 |                    | 女子 |                     |
|-------|----|--------------------|----|---------------------|
|       | 順位 | 選手氏名 (学校名)         | 順位 | 選手氏名 (学校名)          |
| シングルス | 1  | 渡 部 開 3 (郡 山)      | 1  | 横 田 結 衣 2 (日大東北)    |
|       | 2  | 岡 田 幸 人 3 (安 積)    | 2  | 日 向 冬 羽 2 (郡 山)     |
|       | 3  | 佐 藤 祐 也 3 (日大東北)   | 3  | 名 子 鈴 花 3 (安 積)     |
|       | 4  | 鈴 木 和 睦 3 (日大東北)   | 4  | 村 上 凜 奈 3 (日大東北)    |
|       | 5  | 早 川 陽 登 2 (安 積)    | 5  | 渡 辺 里 奈 3 (日大東北)    |
|       | 6  | 丹伊田 峻 也 2 (安 積)    | 6  | 齋 藤 菜 緒 2 (日大東北)    |
|       | 7  | 北 原 呂 惟 3 (安 積)    | 7  | 名 越 捺 稀 3 (清陵情報)    |
|       | 8  | 圓 谷 将 伸 3 (須賀川創英館) | 8  | 安 藤 里 紗 3 (郡女大附)    |
|       | 9  | 鈴 木 優 輝 3 (安 積)    | 9  | 大 内 咲 枝 2 (日大東北)    |
|       | 10 | 並 木 彰 吾 3 (須賀川桐陽)  | 10 | 井 上 ここ音 1 (安 積)     |
|       | 11 | 渡 部 貴 寛 3 (須賀川桐陽)  | 11 | 小 桧 山 和 古 2 (須賀川桐陽) |
|       | 12 | 瀧 波 柊 哉 3 (郡 山)    | 12 | 齋 藤 杏 奈 1 (郡 山)     |
|       | 13 | 鈴 木 康 生 3 (須賀川創英館) | 13 | 別 府 楓 栂 2 (須賀川桐陽)   |
|       | 14 | 根 本 颯 汰 3 (須賀川創英館) | 14 | 酒 井 萌 3 (安 積)       |
|       | 15 | 佐 藤 匠 2 (郡山北工)     | 15 | 大 河 原 陽 2 (須賀川桐陽)   |
|       | 16 | 伊 藤 瑠 輝 弥 3 (郡山北工) | 16 | 綱 藤 美 羽 2 (須賀川桐陽)   |

※男子シングルス県大会出場11名

※女子シングルス県大会出場9名

2022年度(令和4年度)

第68回福島県高等学校体育大会テニス競技県南地区大会結果一覧 その2

個人戦

| 種目   | 男子 |                    |          | 女子 |                    |         |
|------|----|--------------------|----------|----|--------------------|---------|
|      | 順位 | 選手氏名 (学校名)         |          | 順位 | 選手氏名 (学校名)         |         |
| ダブルス | 1  | 佐藤 祐也 3<br>鈴木 和睦 3 | (日大東北)   | 1  | 横田 結衣 2<br>大内 咲枝 2 | (日大東北)  |
|      | 2  | 岡田 幸人 3<br>早川 陽登 2 | (安積)     | 2  | 村上 凜奈 3<br>渡辺 里奈 3 | (日大東北)  |
|      | 3  | 渡部 開 3<br>瀧波 柗哉 3  | (郡山)     | 3  | 日向 冬羽 2<br>三瓶 莉奈 3 | (郡山)    |
|      | 4  | 渡部 貴寛 3<br>並木 彰吾 3 | (須賀川桐陽)  | 4  | 齋藤 菜緒 2<br>大武 瑠那 2 | (日大東北)  |
|      | 5  | 鈴木 優輝 3<br>北原 呂惟 3 | (安積)     | 5  | 名子 鈴花 3<br>酒井 萌 3  | (安積)    |
|      | 6  | 高久 太陽 3<br>佐藤 千颯 2 | (日大東北)   | 6  | 安藤 里紗 3<br>大沼 美優 2 | (郡女大附)  |
|      | 7  | 圓谷 将伸 3<br>白井 翔 2  | (須賀川創英館) | 7  | 今井 彩愛 2<br>吉田 咲穂 2 | (郡女大附)  |
|      | 8  | 緑川 慶悟 3<br>水田 翔真 3 | (須賀川桐陽)  | 8  | 古川 沙季 1<br>佐藤 空 1  | (郡女大附)  |
|      | 9  | 根本 颯汰 3<br>鈴木 康生 3 | (須賀川創英館) | 9  | 小椋 山和古 2<br>別府 楓 2 | (須賀川桐陽) |
|      | 10 | 林 栄樹 2<br>星海 翔 2   | (安積)     | 10 | 熊倉 涼 3<br>米川 由真 3  | (日大東北)  |
|      | 11 | 引地 俊介 3<br>村山 航紀 1 | (郡山)     | 11 | 山口 結女 3<br>面川 由佳 3 | (安積)    |
|      | 12 | 鈴木 仁士 2<br>國井 直希 2 | (白河実業)   | 12 | 増子 桃奈 3<br>先崎 妃奈 1 | (田村)    |
|      | 13 | 鈴木 愛希 3<br>内田 大貴 2 | (須賀川創英館) | 13 | 齋藤 杏奈 1<br>坂本 瑞奈 1 | (郡山)    |
|      | 14 | 石神 明斗 3<br>前林 航太 3 | (安積黎明)   | 14 | 高埜 菜奈 2<br>藤田 綾奈 3 | (郡女大附)  |
|      | 15 | 宗像 康平 1<br>篠原 太陽 1 | (郡山北工)   | 15 | 安田 舞帆 3<br>遠藤 なな 3 | (郡山)    |
|      | 16 | 伊藤 瑠輝弥 3<br>佐藤 匠 2 | (郡山北工)   | 16 | 糠沢 早希 2<br>大山 優妃 2 | (安積)    |

※男子ダブルス県大会出場11組

※女子ダブルス県大会出場10組

# 男子順位決定リーグ

## 男子1位リーグ

|    | 安積   | 日大東北  | 郡山    | 勝敗    | 順位 |
|----|------|-------|-------|-------|----|
| A1 | 安積   | 3 - 0 | 2 - 1 | 2 - 0 | 1  |
| B1 | 日大東北 | 0 - 3 | 2 - 1 | 1 - 1 | 2  |
| C1 | 郡山   | 1 - 2 | 1 - 2 | 0 - 2 | 3  |

|     | 4 日大東北           | 2 - 1 | 7 郡山             |
|-----|------------------|-------|------------------|
| D:  | 高久太陽 3<br>佐藤千颯 2 | 3 - 6 | 瀧波柊哉 3<br>引地俊介 3 |
| S1: | 佐藤祐也 3           | 6 - 4 | 渡部開 3            |
| S2: | 鈴木和睦 3           | 6 - 0 | 黒澤侑生 1           |
|     | 1 安積             | 3 - 0 | 4 日大東北           |
| D:  | 北原呂惟 3<br>鈴木優輝 3 | 6 - 2 | 高久太陽 3<br>佐藤千颯 2 |
| S1: | 岡田幸人 3           | 6 - 2 | 佐藤祐也 3           |
| S2: | 早川陽登 2           | 6 - 3 | 鈴木和睦 3           |

|     | 1 安積             | 2 - 1 | 7 郡山             |
|-----|------------------|-------|------------------|
| D:  | 北原呂惟 3<br>鈴木優輝 3 | 6 - 3 | 引地俊介 3<br>村山航紀 1 |
| S1: | 岡田幸人 3           | 6 ⑤ 7 | 渡部開 3            |
| S2: | 早川陽登 2           | 6 - 3 | 瀧波柊哉 3           |

## 男子2位リーグ

|    | 須賀川桐陽  | 須賀川創英館 | 郡山北工  | 勝敗    | 順位 |
|----|--------|--------|-------|-------|----|
| A2 | 須賀川桐陽  | 1 - 2  | 2 - 1 | 1 - 1 | 5  |
| B2 | 須賀川創英館 | 2 - 1  | 2 - 1 | 2 - 0 | 4  |
| C2 | 郡山北工   | 1 - 2  | 1 - 2 | 0 - 2 | 6  |

|     | 5 須賀川創英館         | 2 - 1 | 8 郡山北工           |
|-----|------------------|-------|------------------|
| D:  | 鈴木康生 3<br>白井翔 2  | 7 ④ 6 | 宗像康平 1<br>篠原太陽 1 |
| S1: | 圓谷将伸 3           | 6 - 0 | 伊藤瑠輝弥 3          |
| S2: | 根本颯汰 3           | 5 - 7 | 佐藤匠 2            |
|     | 2 須賀川桐陽          | 1 - 2 | 5 須賀川創英館         |
| D:  | 緑川慶悟 3<br>水田翔真 3 | 5 - 7 | 鈴木康生 3<br>白井翔 2  |
| S1: | 渡部貴寛 3           | 6 - 3 | 圓谷将伸 3           |
| S2: | 並木彰吾 3           | 2 - 6 | 根本颯汰 3           |

|     | 2 須賀川桐陽          | 2 - 1 | 8 郡山北工           |
|-----|------------------|-------|------------------|
| D:  | 緑川慶悟 3<br>水田翔真 3 | 6 - 1 | 宗像康平 1<br>篠原太陽 1 |
| S1: | 渡部貴寛 3           | 1 - 6 | 伊藤瑠輝弥 3          |
| S2: | 並木彰吾 3           | 7 - 5 | 佐藤匠 2            |

## 男子3位リーグ

|    | 安積黎明 | 岩瀬農   | 白河    | 勝敗    | 順位 |
|----|------|-------|-------|-------|----|
| A3 | 安積黎明 | 0 - 3 | 1 - 2 | 0 - 2 | 9  |
| B3 | 岩瀬農  | 3 - 0 | 2 - 1 | 2 - 0 | 7  |
| C3 | 白河   | 2 - 1 | 1 - 2 | 1 - 1 | 8  |

|     | 6 岩瀬農            | 2 - 1 | 9 白河             |
|-----|------------------|-------|------------------|
| D:  | 磯部智詞 3<br>蛭田周夏 3 | 1 - 6 | 武田理玖 1<br>菊池敬太 1 |
| S1: | 小室裕太 3           | 7 - 5 | 村田結規 3           |
| S2: | 酒井睦生 3           | 6 - 2 | 川口真輪 1           |
|     | 3 安積黎明           | 0 - 3 | 6 岩瀬農            |
| D:  | 前林航太 3<br>矢田部篤 3 | 1 - 6 | 磯部智詞 3<br>蛭田周夏 3 |
| S1: | 石神明斗 3           | 0 - 6 | 小室裕太 3           |
| S2: | 荒井威人 3           | 5 - 7 | 酒井睦生 3           |

|     | 3 安積黎明           | 1 - 2 | 9 白河             |
|-----|------------------|-------|------------------|
| D:  | 荒井威人 3<br>矢田部篤 3 | 2 - 6 | 武田理玖 1<br>菊池敬太 1 |
| S1: | 前林航太 3           | 0 - 6 | 村田結規 3           |
| S2: | 石神明斗 3           | 6 - 0 | 川口真輪 1           |

# 女子予選リーグ

## 女子Aリーグ

|   |       | 日大東北  | 郡山    | 須賀川桐陽 | 勝敗    | 順位 |
|---|-------|-------|-------|-------|-------|----|
| 1 | 日大東北  |       | 3 - 0 | 3 - 0 | 2 - 0 | 1  |
| 2 | 郡山    | 0 - 3 |       | 1 - 2 | 0 - 2 | 3  |
| 3 | 須賀川桐陽 | 0 - 3 | 2 - 1 |       | 1 - 1 | 2  |

|     | 2 郡山               | 1 - 2 | 3 須賀川桐陽            |
|-----|--------------------|-------|--------------------|
| D:  | 遠藤 なな 3<br>安田 舞帆 3 | 4 - 6 | 大河原 陽 2<br>綱藤 美羽 2 |
| S1: | 日向 冬羽 2            | 6 - 2 | 小椋山 和古 2           |
| S2: | 三瓶 莉奈 3            | 0 - 6 | 別府 楓栂 2            |
|     | 1 日大東北             | 3 - 0 | 2 郡山               |
| D:  | 渡辺 里奈 3<br>齋藤 菜緒 2 | 6 - 3 | 遠藤 なな 3<br>安田 舞帆 3 |
| S1: | 横田 結衣 2            | 6 - 0 | 三瓶 莉奈 3            |
| S2: | 村上 凜奈 3            | 6 - 1 | 齋藤 杏奈 1            |

|     | 1 日大東北             | 3 - 0 | 3 須賀川桐陽            |
|-----|--------------------|-------|--------------------|
| D:  | 渡辺 里奈 3<br>齋藤 菜緒 2 | 6 - 3 | 大河原 陽 2<br>綱藤 美羽 2 |
| S1: | 横田 結衣 2            | 6 - 2 | 小椋山 和古 2           |
| S2: | 村上 凜奈 3            | 6 - 2 | 別府 楓栂 2            |

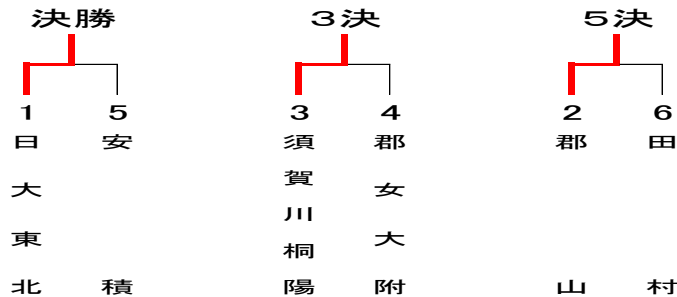
## 女子Bリーグ

|   |      | 郡女大附  | 安積    | 田村    | 勝敗    | 順位 |
|---|------|-------|-------|-------|-------|----|
| 4 | 郡女大附 |       | 1 - 2 | 3 - 0 | 1 - 1 | 2  |
| 5 | 安積   | 2 - 1 |       | 3 - 0 | 2 - 0 | 1  |
| 6 | 田村   | 0 - 3 | 0 - 3 |       | 0 - 2 | 3  |

|     | 5 安積               | 3 - 0 | 6 田村              |
|-----|--------------------|-------|-------------------|
| D:  | 酒井 萌 3<br>山口 結女 3  | 6 - 0 | 佐藤 綾 1<br>矢吹 心優 1 |
| S1: | 名子 鈴花 3            | 6 - 0 | 増子 桃奈 3           |
| S2: | 面川 由佳 3            | 6 - 1 | 先崎 妃奈 2           |
|     | 4 郡女大附             | 1 - 2 | 5 安積              |
| D:  | 今井 彩愛 2<br>吉田 咲穂 2 | 2 - 6 | 酒井 萌 3<br>山口 結女 3 |
| S1: | 安藤 里紗 3            | 2 - 6 | 名子 鈴花 3           |
| S2: | 大沼 美優 2            | 6 - 3 | 井上 ここ音 1          |

|     | 4 郡女大附             | 3 - 0 | 6 田村              |
|-----|--------------------|-------|-------------------|
| D:  | 今井 彩愛 2<br>吉田 咲穂 2 | 6 - 1 | 佐藤 綾 1<br>矢吹 心優 1 |
| S1: | 安藤 里紗 3            | 6 - 0 | 増子 桃奈 3           |
| S2: | 大沼 美優 2            | 6 - 2 | 先崎 妃奈 2           |

## 女子順位決定戦



### 決勝

|     | 1 日大東北             | 2 - 0 | 5 安積              |
|-----|--------------------|-------|-------------------|
| D:  | 渡辺 里奈 3<br>齋藤 菜緒 2 | 6 - 3 | 酒井 萌 3<br>山口 結女 3 |
| S1: | 横田 結衣 2            | 6 - 4 | 名子 鈴花 3           |
| S2: | 村上 凜奈 3            | 3 打切  | 面川 由佳 3           |

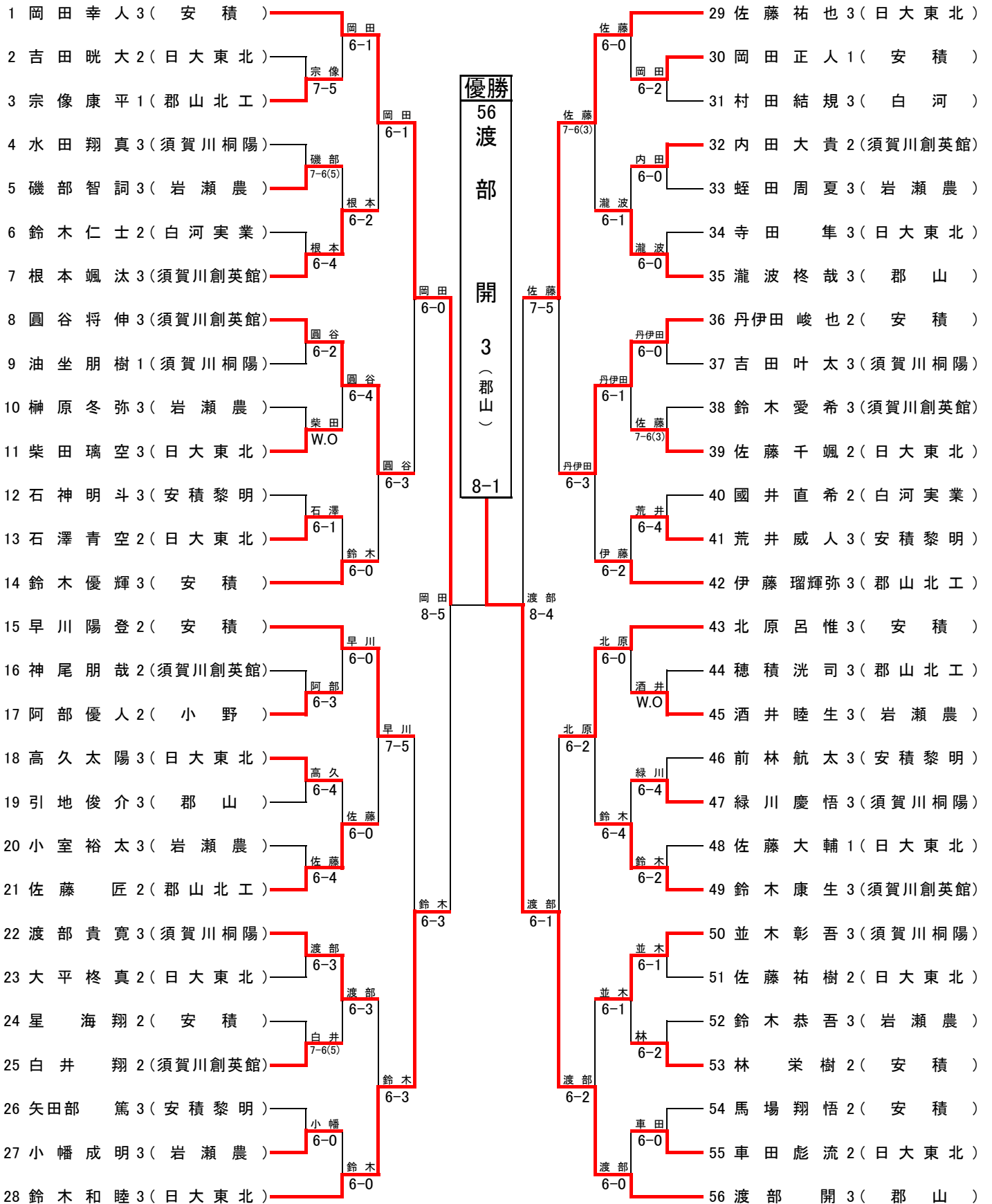
### 3決

|     | 3 須賀川桐陽            | 2 - 1 | 4 郡女大附             |
|-----|--------------------|-------|--------------------|
| D:  | 大河原 陽 2<br>綱藤 美羽 2 | 6 - 4 | 今井 彩愛 2<br>吉田 咲穂 2 |
| S1: | 小椋山 和古 2           | 3 - 6 | 安藤 里紗 3            |
| S2: | 別府 楓栂 2            | 6 - 2 | 大沼 美優 2            |

### 5決

|     | 2 郡山               | 2 - 0 | 6 田村               |
|-----|--------------------|-------|--------------------|
| D:  | 遠藤 なな 3<br>安田 舞帆 3 | 5 打切  | 増子 桃奈 3<br>矢吹 心優 1 |
| S1: | 三瓶 莉奈 3            | 6 - 3 | 先崎 妃奈 2            |
| S2: | 齋藤 杏奈 1            | 6 - 0 | 佐藤 綾 1             |

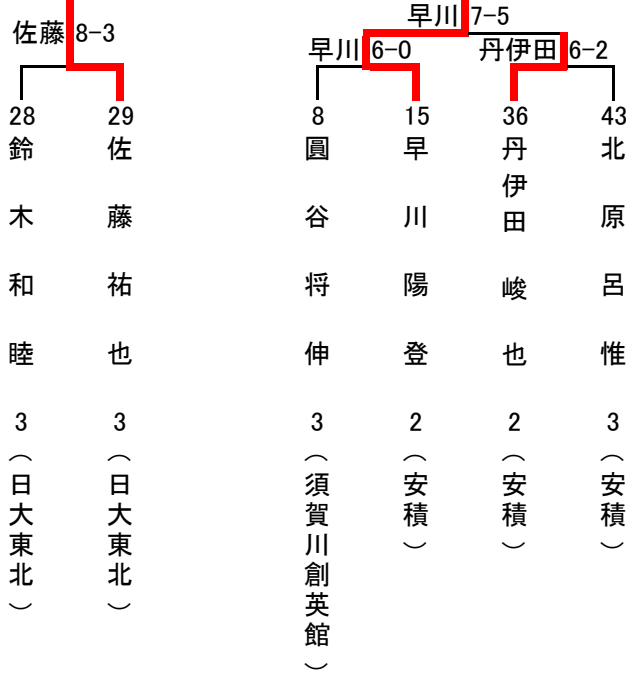
# 男子シングルス



男子シングルス3-8決

3決

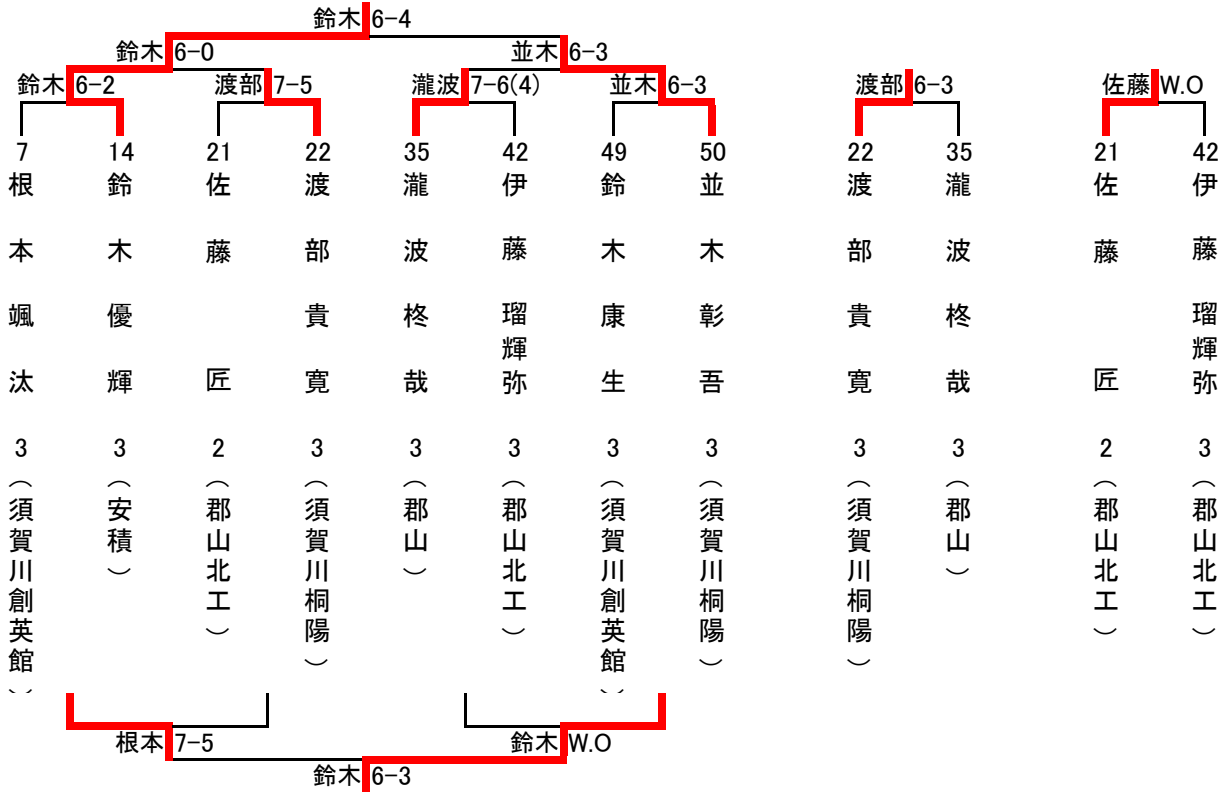
5-8決



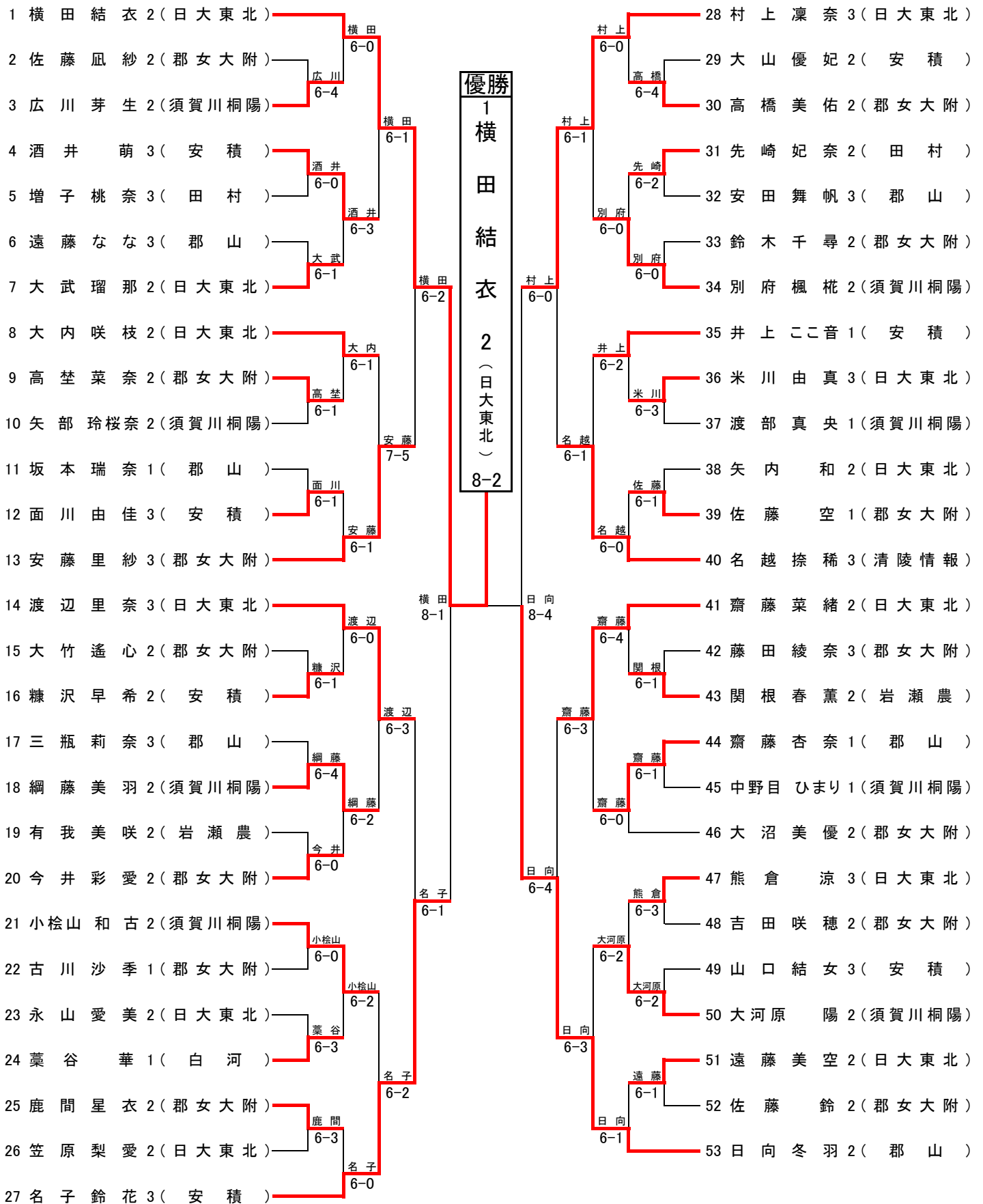
9-16決

11-12決

15-16決



# 女子シングルス

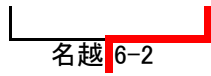




# 女子シングルス3-8決

3決

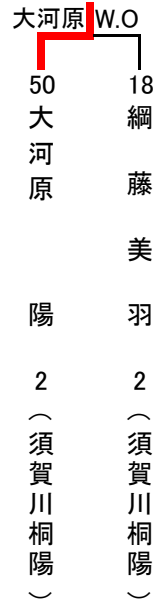
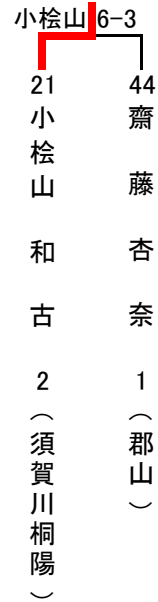
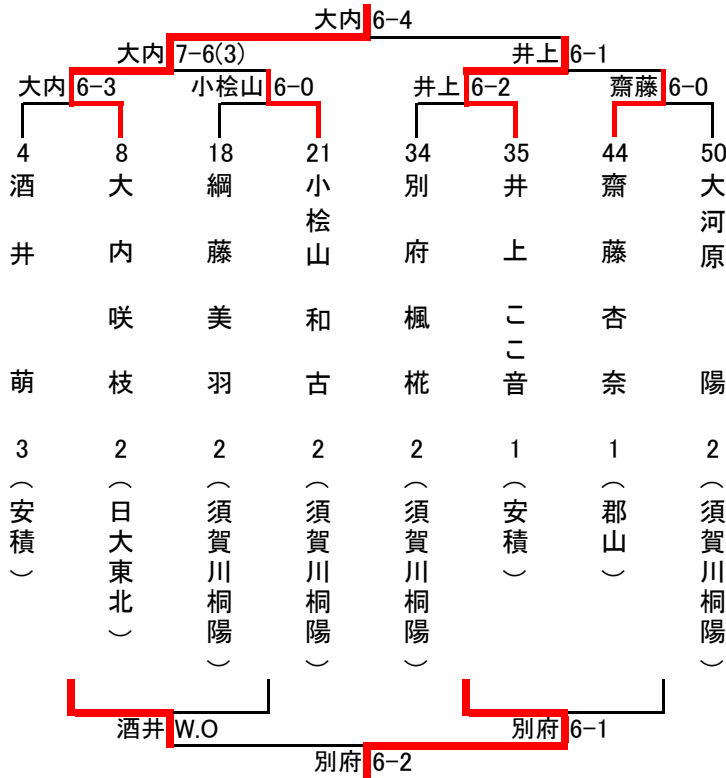
5-8決



9-16決

11-12決

15-16決



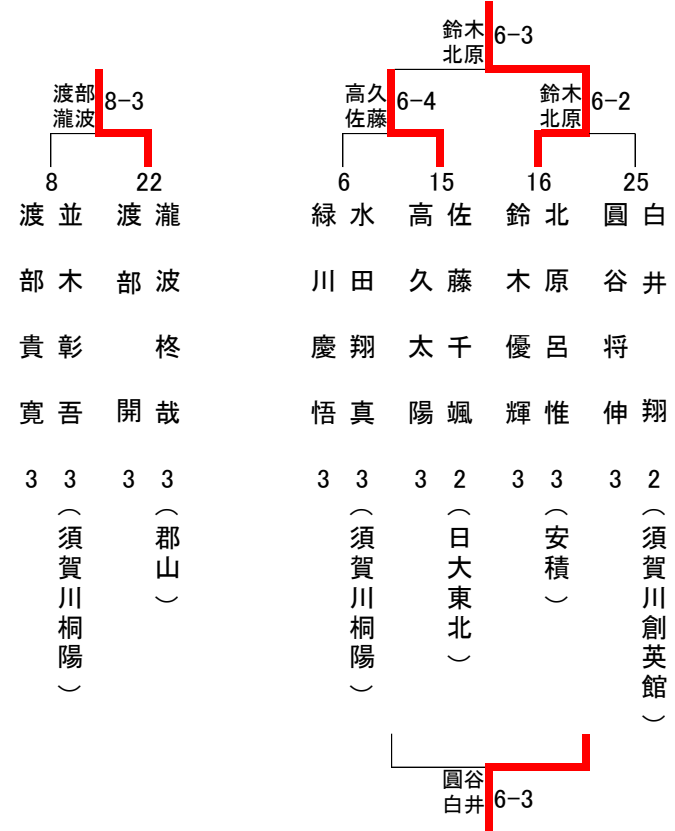
# 男子ダブルス

|    |                  | 優勝 |            |    |                  |
|----|------------------|----|------------|----|------------------|
| 1  | 岡田 幸人 3 (安積)     | 29 | 佐鈴         | 16 | 鈴木 優輝 3 (安積)     |
| 2  | 早川 陽登 2 (安積)     | 28 | 藤木         | 17 | 北原 呂惟 3 (安積)     |
| 3  | 鈴木 愛希 3 (須賀川創英館) | 27 | 木 祐和       | 18 | 鈴木 仁士 2 (白河実業)   |
| 4  | 内田 大貴 2 (須賀川創英館) | 26 | 也 睦        | 19 | 直希 2 (白河実業)      |
| 5  | 酒井 睦生 3 (岩瀬農)    | 25 | 3 3 (日大東北) | 20 | 車田 彪流 2 (日大東北)   |
| 6  | 鈴木 恭吾 3 (岩瀬農)    | 24 | 8-6        | 21 | 大平 彬真 2 (日大東北)   |
| 7  | 白岩 爽人 2 (郡山北工)   | 23 |            | 22 | 石前 神明斗 3 (安積黎明)  |
| 8  | 江原 輝太 2 (郡山北工)   | 22 |            | 23 | 石森 優正 1 (岩瀬農)    |
| 9  | 引地 俊介 3 (郡山)     | 21 |            | 24 | 森部 智詞 3 (岩瀬農)    |
| 10 | 村山 航紀 1 (郡山)     | 20 |            | 25 | 寺田 隼大 3 (日大東北)   |
| 11 | 緑川 慶悟 3 (須賀川桐陽)  | 19 |            | 26 | 吉田 眺 2 (日大東北)    |
| 12 | 水田 翔真 3 (須賀川桐陽)  | 18 |            | 27 | 渡部 開哉 3 (郡山)     |
| 13 | 柴田 璃空 3 (日大東北)   | 17 |            | 28 | 渡部 柁 3 (郡山)      |
| 14 | 石澤 青空 2 (日大東北)   | 16 |            | 29 | 伊藤 瑠輝弥 3 (郡山北工)  |
| 15 | 渡部 貴寛 3 (須賀川桐陽)  | 15 |            | 20 | 藤藤 匠 2 (郡山北工)    |
| 16 | 並木 彰吾 3 (須賀川桐陽)  | 14 |            | 21 | 吉田 叶太 3 (須賀川桐陽)  |
| 17 | 佐藤 祐樹 2 (日大東北)   | 13 |            | 22 | 田坐 朋太 1 (須賀川桐陽)  |
| 18 | 佐藤 大輔 1 (日大東北)   | 12 |            | 23 | 圓谷 将伸 3 (須賀川創英館) |
| 19 | 丹伊田 峻也 2 (安積)    | 11 |            | 24 | 圓谷 翔 2 (須賀川創英館)  |
| 20 | 馬場 翔悟 2 (安積)     | 10 |            | 25 | 村田 結規 3 (白河)     |
| 21 | 根本 颯汰 3 (須賀川創英館) | 9  |            | 26 | 菊池 敬太 1 (白河)     |
| 22 | 根本 康汰 3 (須賀川創英館) | 8  |            | 27 | 林 栄樹 2 (安積)      |
| 23 | 宗像 康平 1 (郡山北工)   | 7  |            | 28 | 星 海 2 (安積)       |
| 24 | 篠原 太陽 1 (郡山北工)   | 6  |            | 29 | 小室 裕太 3 (岩瀬農)    |
| 25 | 矢田部 篤人 3 (安積黎明)  | 5  |            | 30 | 蛭田 周太 3 (岩瀬農)    |
| 26 | 荒井 威人 3 (安積黎明)   | 4  |            | 31 | 佐藤 祐也 3 (日大東北)   |
| 27 | 小幡 成明 3 (岩瀬農)    | 3  |            | 32 | 鈴木 睦也 3 (日大東北)   |
| 28 | 松本 莉弥 1 (岩瀬農)    | 2  |            | 33 | 鈴木 睦也 3 (日大東北)   |
| 29 | 高久 太陽 3 (日大東北)   | 1  |            | 34 | 鈴木 睦也 3 (日大東北)   |
| 30 | 佐藤 千颯 2 (日大東北)   | 0  |            | 35 | 鈴木 睦也 3 (日大東北)   |

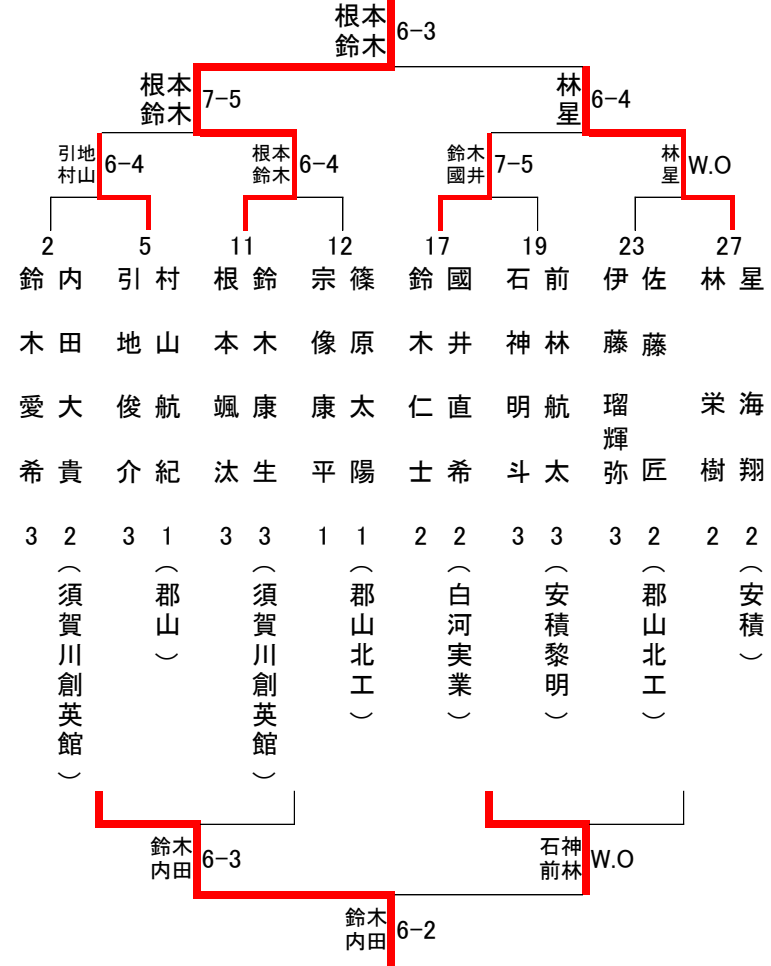
# 男子ダブルス3-8決

3決

5-8決



# 男子ダブルス9-16決

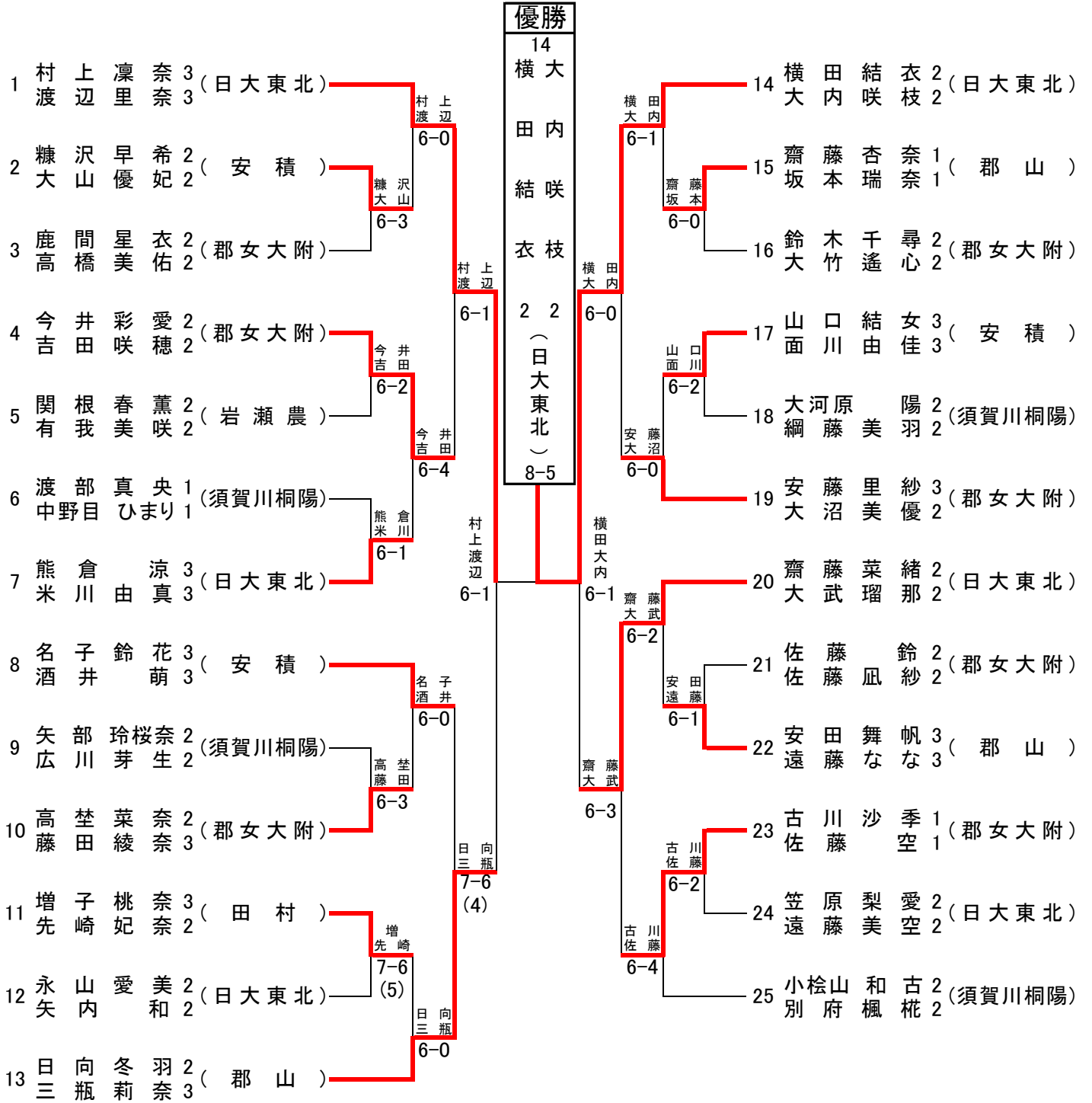


11-12決

15-16決



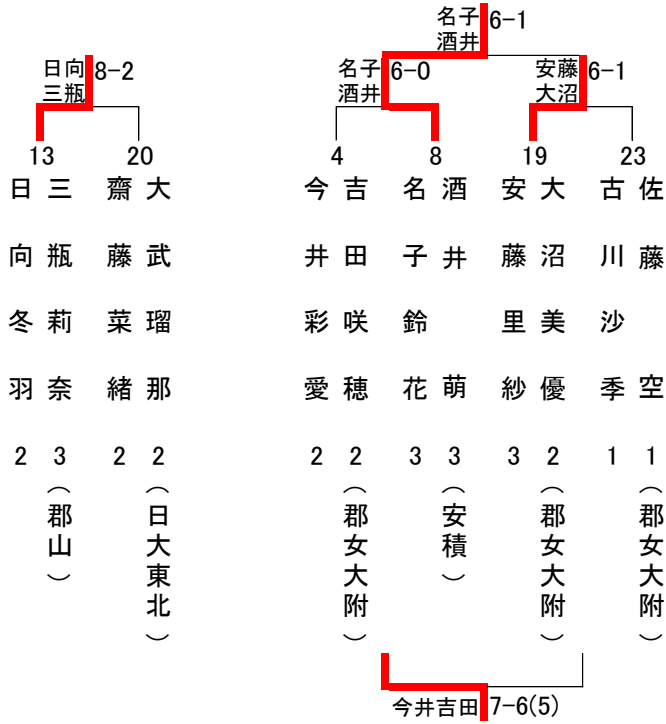
# 女子ダブルス



# 女子ダブルス3-8決

3決

5-8決



# 女子ダブルス9-16決

