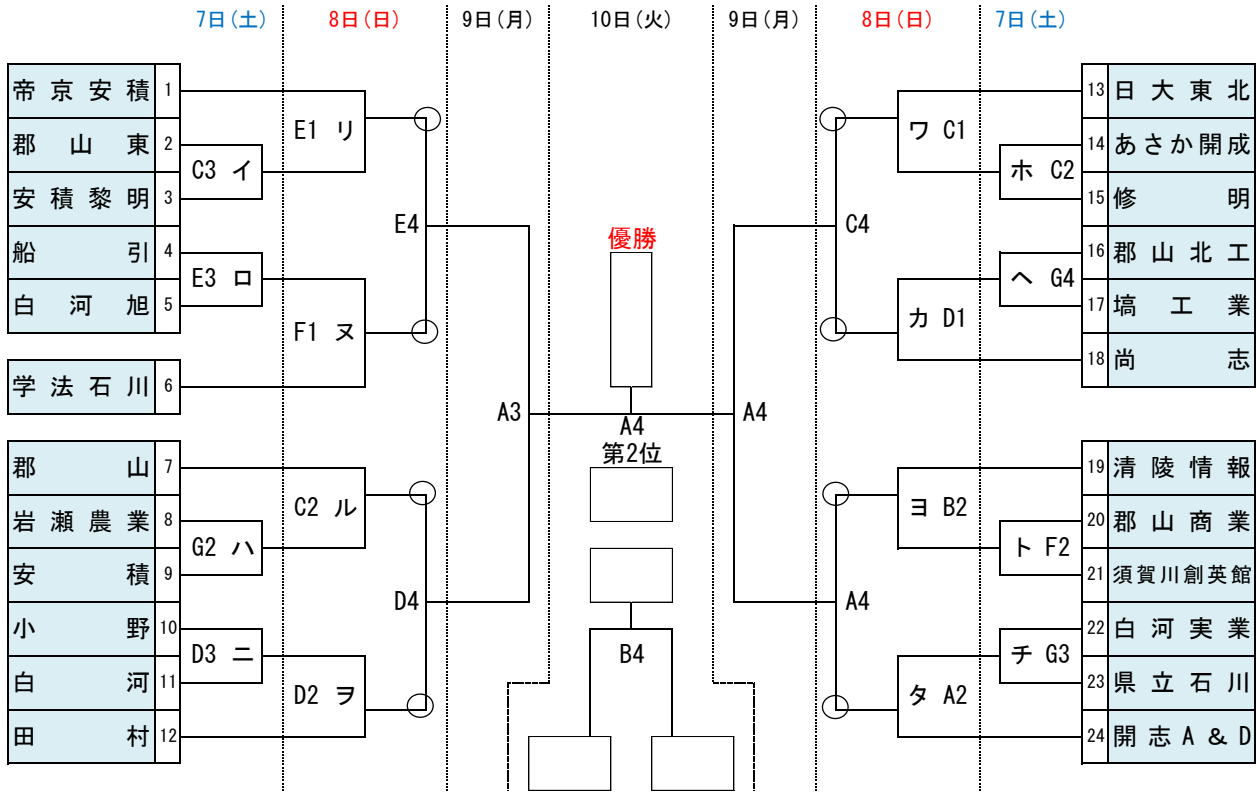


第68回福島県高等学校体育大会バスケットボール競技県南地区予選会

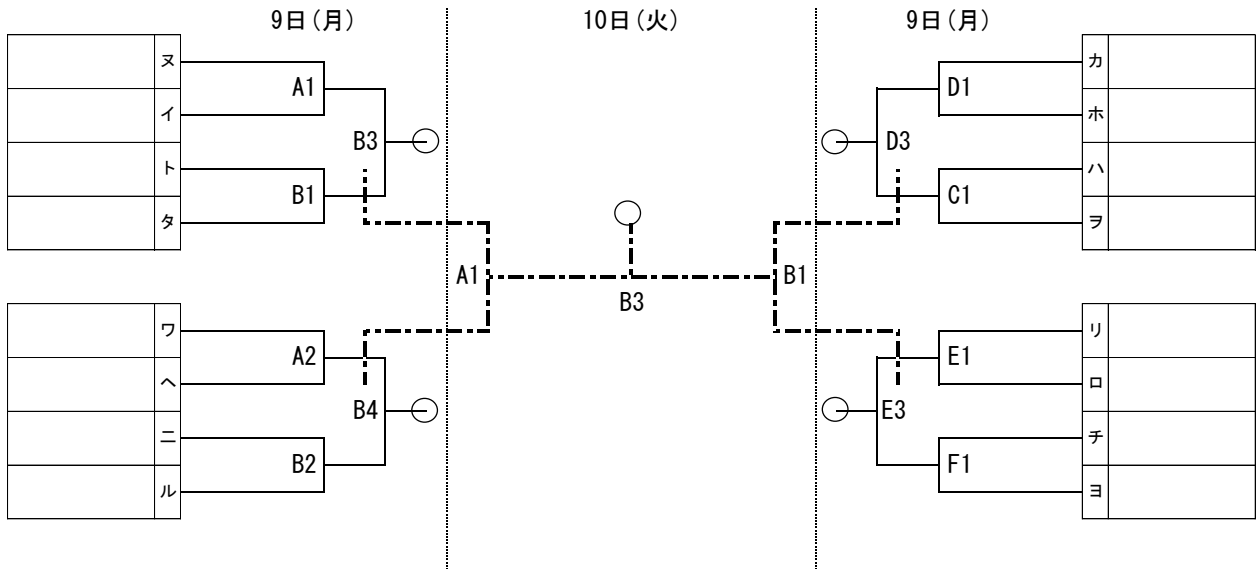
◎期 日 令和4年5月7日(土)・8日(日)・9日(月)・10日(火)

◎会 場 白河中央体育館(A・B) 白河高校(C・D) 白河旭高校(E・F) 白河実業高校(G)

【 男子 】



代表決定戦



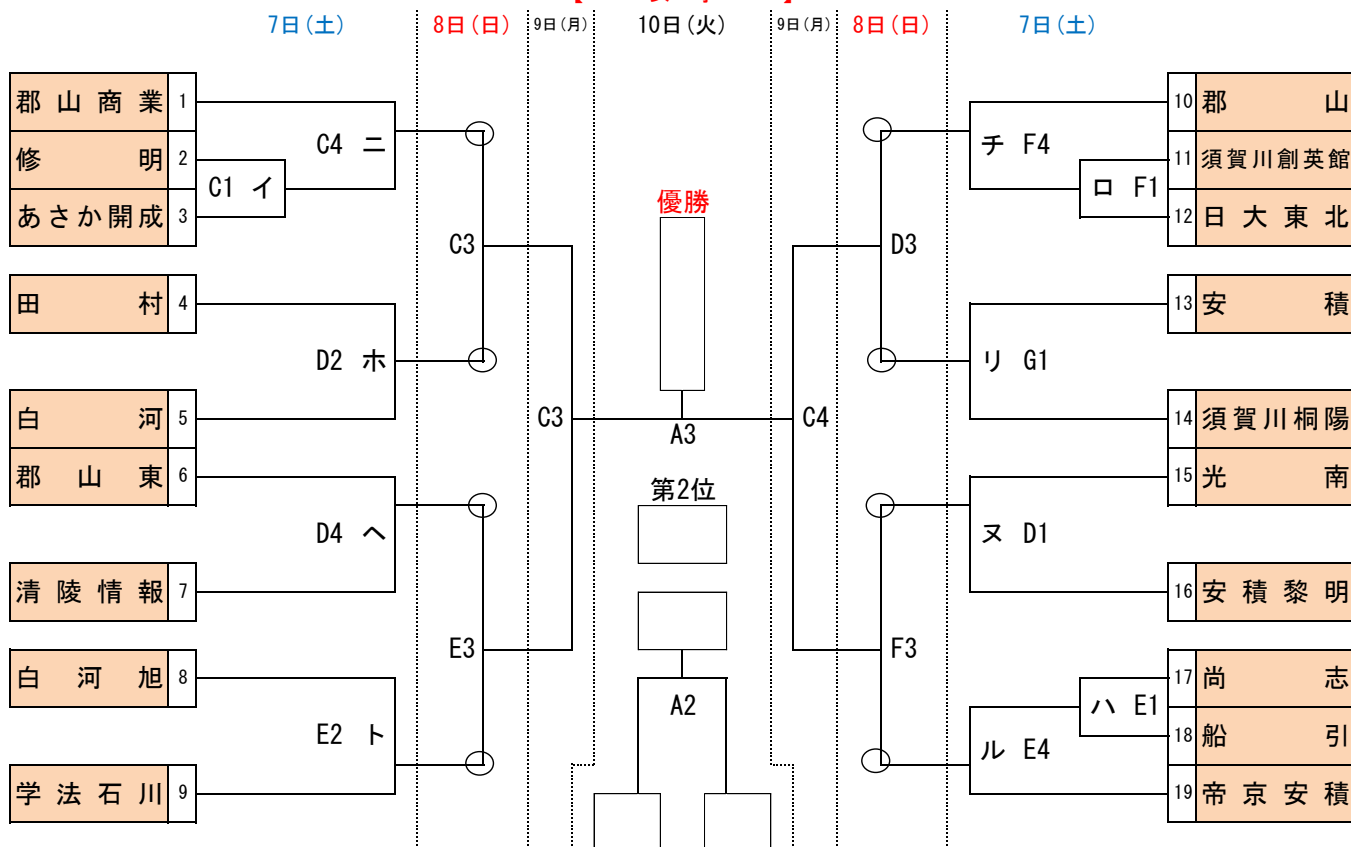
	受付時刻	入場予定時刻	アップ開始時刻	【試合開始予定時刻】	消毒・退場時刻
第1試合	8:00	8:00		9:00	10:20
第2試合	9:20	10:30	10:40	10:50	12:10
第3試合	11:10	12:20	12:30	12:40	14:00
第4試合	13:00	14:10	14:20	14:30	15:50

第68回福島県高等学校体育大会バスケットボール競技県南地区予選会

◎期 日 令和4年5月7日(土)・8日(日)・9日(月)・10日(火)

◎会 場 白河中央体育館(A・B) 白河高校(C・D) 白河旭高校(E・F) 白河実業高校(G)

【 女子 】



代表決定戦
10日(火)

