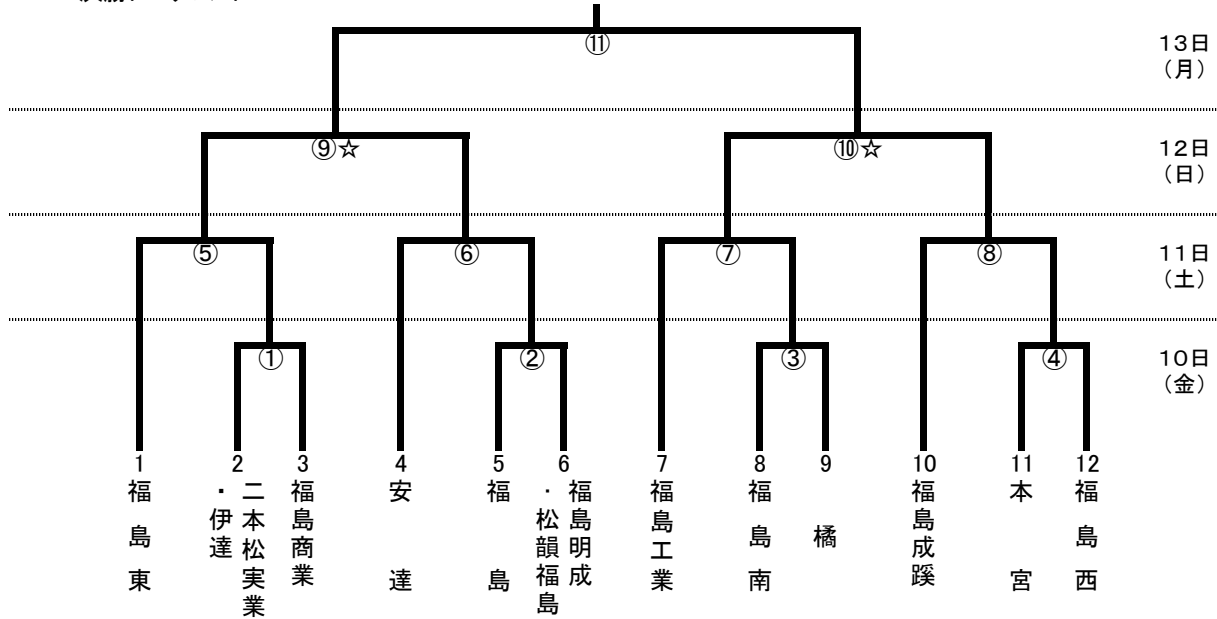
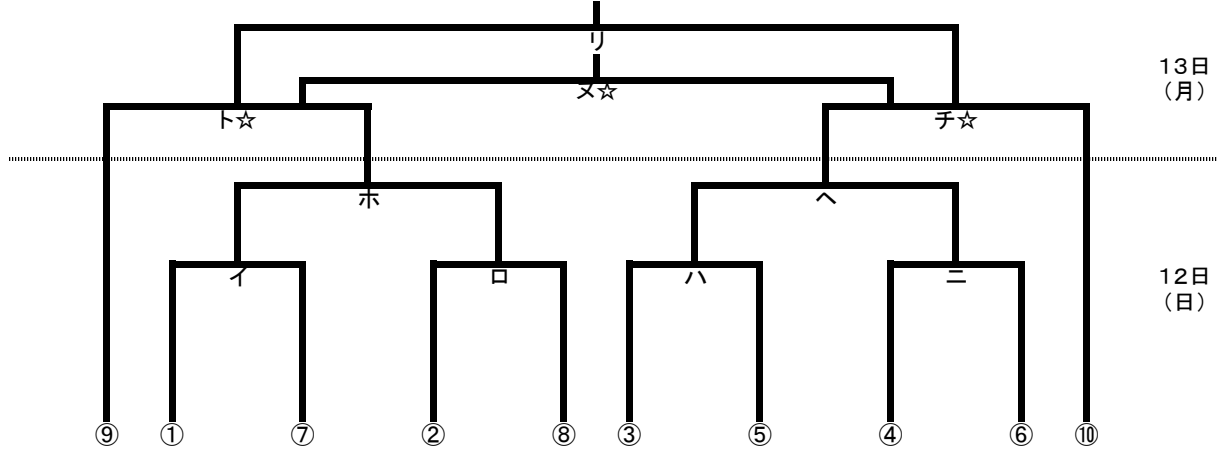


令和5年度福島県高等学校新人体育大会サッカー競技県北地区大会 組合せ

決勝トーナメント



敗者復活トーナメント



試合時間及び会場

	試合時間	試合会場		会場係	
		十六沼1	十六沼2	十六沼1	十六沼2
10日 (金)	1. 10:00~11:20	①	②	福島東	福島成蹊
	2. 11:40~13:00	③	④		
11日 (土)	1. 10:00~11:20	⑤	⑥	福島東	福島成蹊
	2. 11:40~13:00	⑦	⑧		
12日 (日)	1. 9:30~10:40 (60分)	イ	ロ	福島東	福島成蹊
	2. 11:00~12:10 (60分)	ハ	ニ		
	3. 12:30~13:50	⑨☆	⑩☆		
	4. 14:10~15:20 (60分)	ホ	ヘ		
13日 (月)	1. 9:30~10:50	ト☆	チ☆	福島東	福島成蹊
	2. 11:30~12:50	⑪			
	3. 13:10~14:30	リ	又☆		

※ 延長戦になった場合の次の試合の開始時間は、試合終了後10分後とする。
 ※ ハ・ニの試合開始時間は同時とする。