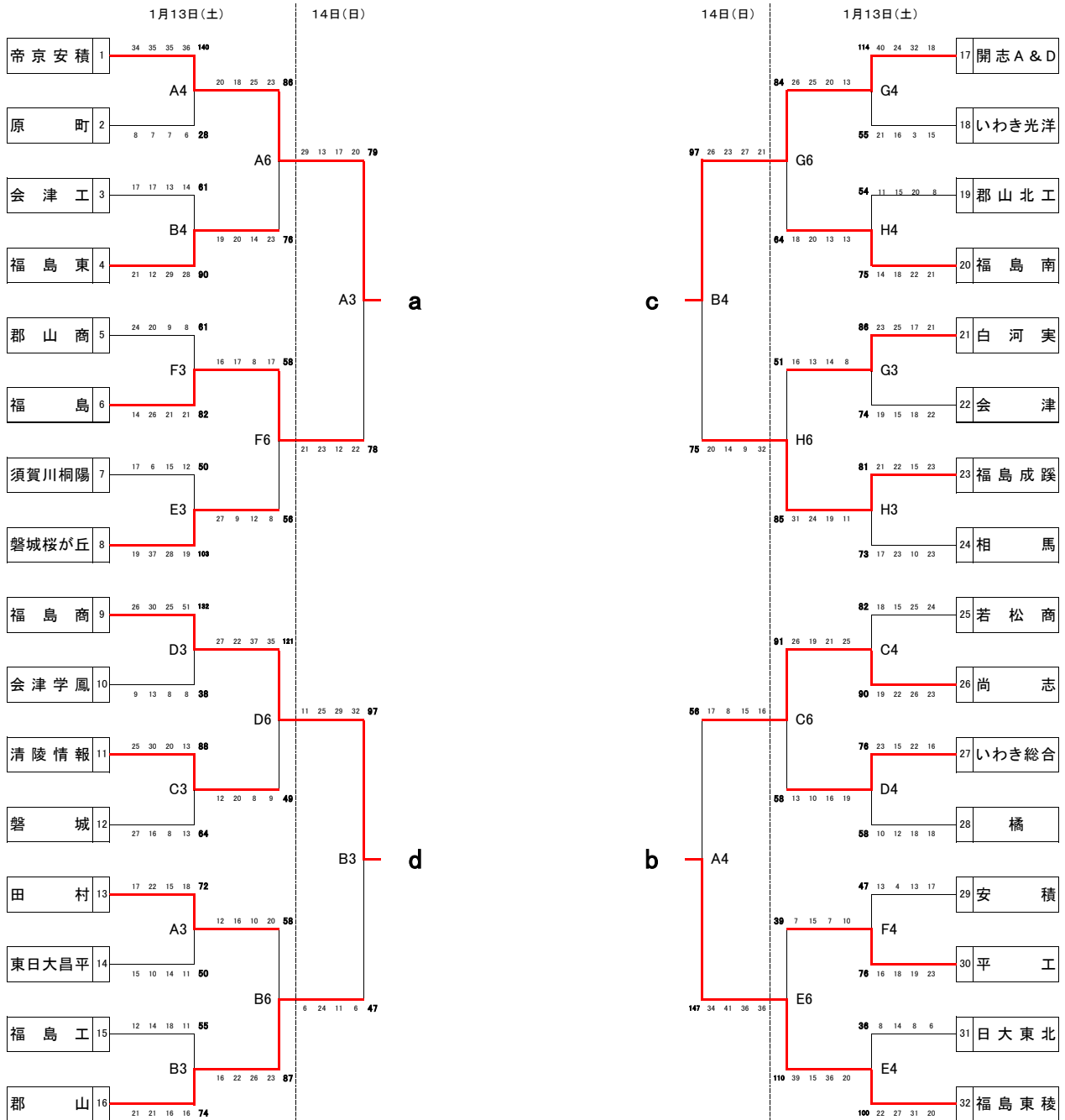
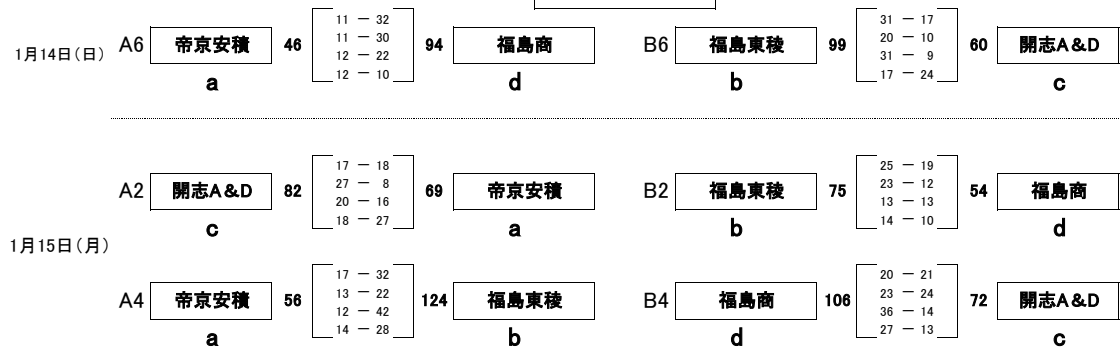


令和5年度 福島県高等学校新人体育大会バスケットボール競技
組み合わせ(男子)



決勝リーグ戦



【試合会場】
いわき市総合体育館 (A・Bコート)
磐城高校 (C・Dコート)
磐城桜が丘高校 (E・Fコート)
いわき光洋高校 (G・Hコート)

	帝京安積	福島東稜	開志A&D	福島商	勝	負	得失点	順位
帝京安積		×56-124	×69-82	×46-94	0	3	-129	3(4)
福島東稜	○124-56		○99-60	○75-54	3	0	128	1
開志A&D	○82-69	×60-99		×72-106	1	2	-60	3
福島商	○94-46	×54-75	○106-72		2	1	61	2

令和6年1月13日(土)

発信者 いわきバスケットボール協会 濱崎真一
090-2841-3887

男子

回戦 試合	チーム名	スコア	チーム名	回戦 試合	チーム名	スコア	チーム名
1 A 3	田村	18 - 11 15 - 14 22 - 10 17 - 15	東日大昌平	1 B 3	福島工	11 - 16 18 - 16 14 - 21 12 - 21	郡山
	72		50		55		74

回戦 試合	チーム名	スコア	チーム名	回戦 試合	チーム名	スコア	チーム名
1 C 3	清陵情報	13 - 13 20 - 8 30 - 16 25 - 27	磐城	1 D 3	福島商	51 - 8 25 - 8 30 - 13 26 - 9	会津学鳳
	88		64		132		38

回戦 試合	チーム名	スコア	チーム名	回戦 試合	チーム名	スコア	チーム名
1 E 3	須賀川桐陽	12 - 19 15 - 28 6 - 37 17 - 19	磐城桜が丘	1 F 3	郡山商	8 - 21 9 - 21 20 - 26 24 - 14	福島
	50		103		61		82

回戦 試合	チーム名	スコア	チーム名	回戦 試合	チーム名	スコア	チーム名
1 G 3	白河実	23 - 19 25 - 15 17 - 18 21 - 22	会津	1 H 3	福島成蹊	21 - 17 22 - 23 15 - 10 23 - 23	相馬
	86		74		81		73

回戦 試合	チーム名	スコア	チーム名	回戦 試合	チーム名	スコア	チーム名
1 A 4	帝京安積	36 - 6 35 - 7 35 - 7 34 - 8	原町	1 B 4	会津工	14 - 28 13 - 29 17 - 12 17 - 21	福島東
	140		28		61		90

回戦 試合	チーム名	スコア	チーム名	回戦 試合	チーム名	スコア	チーム名
1 C 4	若松商	18 - 19 15 - 22 25 - 26 24 - 23	尚志	1 D 4	いわき総合	23 - 10 15 - 12 22 - 18 16 - 18	橘
	82		90		76		58

令和6年1月13日(土)

発信者 いわきバスケットボール協会 濱崎真一
090-2841-3887

男子

回戦 試合 1 E 4	チーム名 日大東北	8 — 22 14 — 27 8 — 31 6 — 20 —	チーム名 福島東稜	100	回戦 試合 1 F 4	チーム名 安積	13 — 16 4 — 18 13 — 19 17 — 23 —	チーム名 平工	76
回戦 試合 1 G 4	チーム名 開始A&D	40 — 21 24 — 16 32 — 3 18 — 15 —	チーム名 いわき光洋	55	回戦 試合 1 H 4	チーム名 郡山北工	11 — 14 15 — 18 20 — 22 8 — 21 —	チーム名 福島南	75
回戦 試合 2 A 6	チーム名 帝京安積	23 — 23 25 — 14 18 — 20 20 — 19 —	チーム名 福島東	76	回戦 試合 2 B 6	チーム名 田村	20 — 23 10 — 26 16 — 22 12 — 16 —	チーム名 郡山	87
回戦 試合 2 C 6	チーム名 尚志	26 — 13 19 — 10 21 — 16 25 — 19 —	チーム名 いわき総合	58	回戦 試合 2 D 6	チーム名 福島商	35 — 9 37 — 8 22 — 20 27 — 12 —	チーム名 清陵情報	49
回戦 試合 2 E 6	チーム名 平工	7 — 39 15 — 15 7 — 36 10 — 20 —	チーム名 福島東稜	110	回戦 試合 2 F 6	チーム名 福島	17 — 8 8 — 12 17 — 9 16 — 27 —	チーム名 磐城桜が丘	56
回戦 試合 2 G 6	チーム名 開志A&D	26 — 18 25 — 20 20 — 13 13 — 13 —	チーム名 福島南	64	回戦 試合 2 H 6	チーム名 白河実	16 — 31 13 — 24 14 — 19 8 — 11 —	チーム名 福島成蹊	85

令和6年1月14日(日)

発信者 いわきバスケットボール協会 濱崎真一
090-2841-3887

男子

回戦 試合	チーム名		チーム名
3 A 3	帝京安積	20 - 22	福島
		17 - 12	
	79	13 - 23	78
		29 - 21	
		-	

回戦 試合	チーム名		チーム名
3 B 3	福島商	32 - 6	郡山商
		29 - 11	
	97	25 - 24	47
		11 - 6	
		-	

回戦 試合	チーム名		チーム名
3 A 4	尚志	17 - 34	福島東稜
		8 - 41	
	56	15 - 36	147
		16 - 36	
		-	

回戦 試合	チーム名		チーム名
3 B 4	開志A&D	26 - 20	福島成蹊
		23 - 14	
	97	27 - 9	75
		21 - 32	
		-	

試合	チーム名		チーム名
リーグ A 6	帝京安積	11 - 32	福島商業
		11 - 30	
	46	12 - 22	94
		12 - 10	
		-	

試合	チーム名		チーム名
リーグ B 6	福島東稜	31 - 17	開志A&D
		20 - 10	
	99	31 - 9	60
		17 - 24	
		-	

令和6年1月15日(月)

発信者 いわきバスケットボール協会 濱崎真一
090-2841-3887

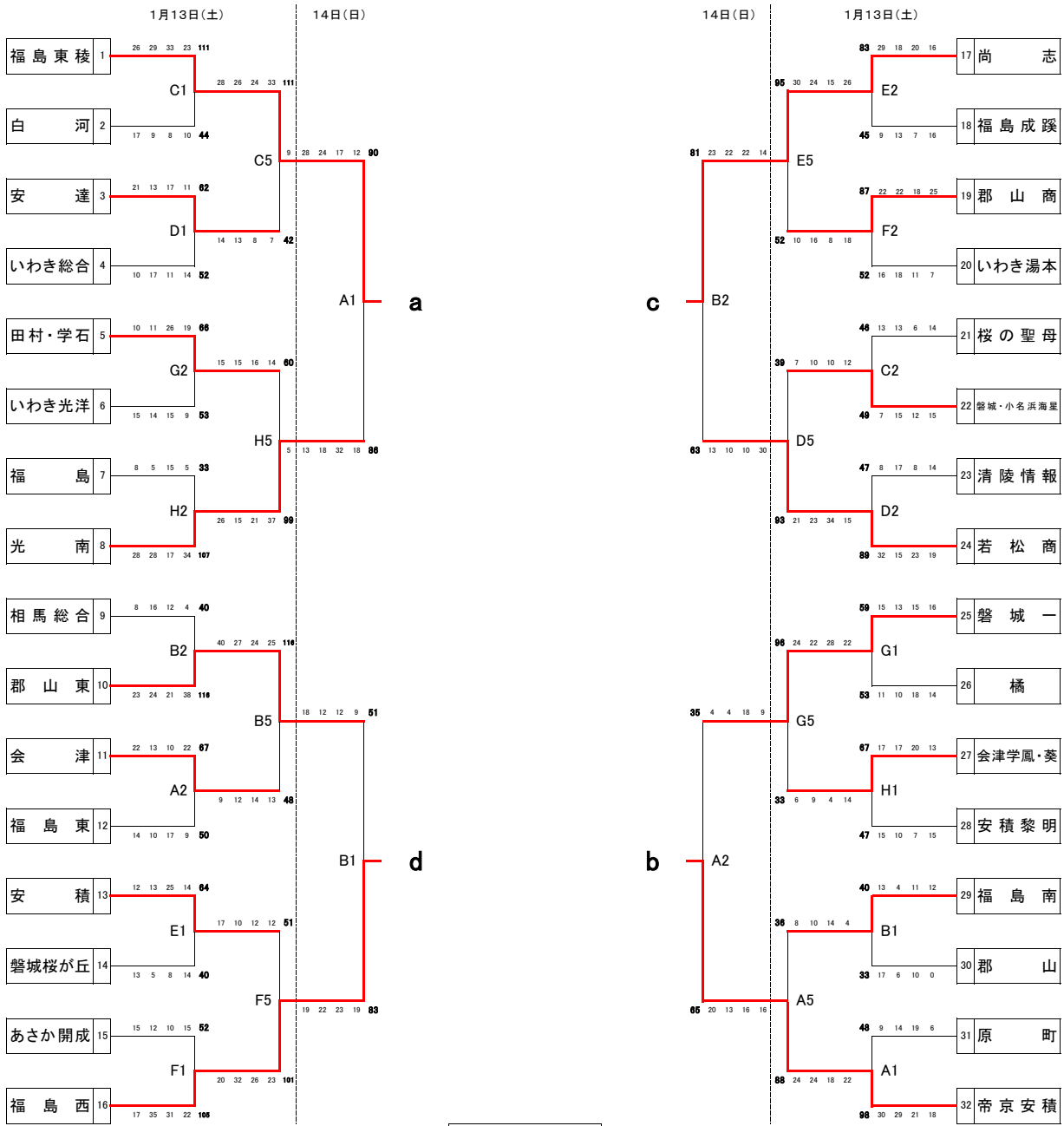
男子

試合	チーム名	スコア	チーム名	試合	チーム名	スコア	チーム名
リーグ A 2	開志A&D	17 - 18 27 - 8 20 - 16 18 - 27	帝京安積	リーグ B 2	福島東陵	25 - 19 23 - 12 13 - 13 14 - 10	福島商
	82		69		75		54

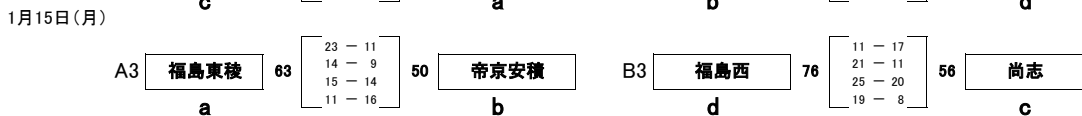
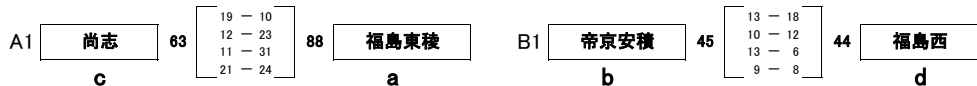
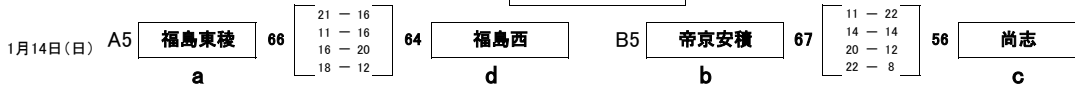
試合	チーム名	スコア	チーム名	試合	チーム名	スコア	チーム名
リーグ A 4	帝京安積	17 - 32 13 - 22 12 - 42 14 - 28	福島東陵	リーグ B 4	福島商	20 - 21 23 - 24 36 - 14 27 - 13	開志A&D
	56		124		106		72

優勝 福島東陵 4年ぶり4回目
2位 福島商
3位 開志A&D
帝京安積

令和5年度 福島県高等学校新人体育大会バスケットボール競技
組み合わせ(女子)



決勝リーグ戦



【試合会場】
いわき市総合体育館 (A・Bコート)
磐城高校 (C・Dコート)
磐城桜が丘高校 (E・Fコート)
いわき光洋高校 (G・Hコート)

	福島東稜	帝京安積	尚志	福島西	勝	負	得失点	順位
福島東稜		○63-50	○88-63	○66-64	3	0	40	1
帝京安積	×50-63		○67-56	○45-44	2	1	-1	2
尚志	×63-88	×56-67		×56-76	0	3	-56	3(4)
福島西	×64-66	×44-45	○76-56		1	2	17	3

令和6年1月13日(土)

発信者 いわきバスケットボール協会 濱崎真一
090-2841-3887

女子

回戦 試合	チーム名		チーム名
1 A 1	原町	9 - 30	帝京安積
		14 - 29	
	48	19 - 21	98
		6 - 18	
		-	

回戦 試合	チーム名		チーム名
1 B 1	福島南	13 - 17	郡山
		4 - 6	
	40	11 - 10	33
		12 - 0	
		-	

回戦 試合	チーム名		チーム名
1 C 1	福島東稜	23 - 10	白河
		33 - 8	
	111	29 - 9	44
		26 - 17	
		-	

回戦 試合	チーム名		チーム名
1 D 1	安達	11 - 14	いわき総合
		17 - 11	
	62	13 - 17	52
		21 - 10	
		-	

回戦 試合	チーム名		チーム名
1 E 1	安積	14 - 14	磐城桜が丘
		25 - 8	
	64	13 - 5	40
		12 - 13	
		-	

回戦 試合	チーム名		チーム名
1 F 1	あさか開成	15 - 22	福島西
		10 - 31	
	52	12 - 35	105
		15 - 17	
		-	

回戦 試合	チーム名		チーム名
1 G 1	磐城一	15 - 11	橘
		13 - 10	
	59	15 - 18	53
		16 - 14	
		-	

回戦 試合	チーム名		チーム名
1 H 1	会津学鳳・葵	17 - 15	安積黎明
		17 - 10	
	67	20 - 7	47
		13 - 15	
		-	

回戦 試合	チーム名		チーム名
1 A 2	会津	22 - 9	福島東
		10 - 17	
	67	13 - 10	50
		22 - 14	
		-	

回戦 試合	チーム名		チーム名
1 B 2	相馬総合	4 - 38	郡山東
		12 - 21	
	40	16 - 34	116
		8 - 23	
		-	

回戦 試合	チーム名		チーム名
1 C 2	桜の聖母	13 - 7	磐城・小名浜海星
		13 - 15	
	46	6 - 12	49
		14 - 15	
		-	

回戦 試合	チーム名		チーム名
1 D 2	清陵情報	8 - 32	若松商
		17 - 15	
	47	8 - 23	89
		14 - 19	
		-	

令和6年1月13日(土)

発信者 いわきバスケットボール協会 濱崎真一
090-2841-3887

女子

回戦 試合 1 E 2	チーム名 尚志	29 — 9 18 — 13 20 — 7 16 — 16 —	チーム名 福島成蹊	45	回戦 試合 1 F 2	チーム名 郡山商	22 — 16 22 — 18 18 — 11 25 — 7 —	チーム名 いわき湯本	52
回戦 試合 1 G 2	チーム名 田村・学石	19 — 9 26 — 15 11 — 14 10 — 15 —	チーム名 いわき光洋	53	回戦 試合 1 H 2	チーム名 福島	5 — 34 15 — 17 5 — 28 8 — 28 —	チーム名 光南	107
回戦 試合 2 A 5	チーム名 福島南	8 — 24 10 — 24 14 — 18 4 — 22 —	チーム名 帝京安積	88	回戦 試合 2 B 5	チーム名 郡山東	25 — 13 24 — 14 27 — 12 40 — 9 —	チーム名 会津	48
回戦 試合 2 C 5	チーム名 福島東稜	33 — 7 24 — 8 26 — 13 28 — 14 —	チーム名 安達	42	回戦 試合 2 D 5	チーム名 磐城・小名浜海星	7 — 21 10 — 23 10 — 34 12 — 15 —	チーム名 若松商	93
回戦 試合 2 E 5	チーム名 尚志	30 — 10 24 — 16 15 — 8 26 — 18 —	チーム名 郡山商	52	回戦 試合 2 F 5	チーム名 安積	12 — 23 12 — 26 10 — 32 17 — 20 —	チーム名 福島西	101
回戦 試合 2 G 5	チーム名 磐城一	24 — 6 22 — 9 28 — 4 22 — 14 —	チーム名 会津学鳳・葵	33	回戦 試合 2 H 5	チーム名 田村・学石	14 — 37 16 — 21 15 — 15 15 — 26 —	チーム名 江南	99

令和6年1月14日(日)

発信者 いわきバスケットボール協会 濱崎真一
090-2841-3887

女子

回戦 試合	チーム名	スコア	チーム名	回戦 試合	チーム名	スコア	チーム名
3 A 1	福島東稜	12 - 18 17 - 32 24 - 18 28 - 13 9 - 5	光南	3 B 1	郡山東	9 - 19 12 - 23 12 - 22 18 - 19	福島西
	90		86		51		83

回戦 試合	チーム名	スコア	チーム名	回戦 試合	チーム名	スコア	チーム名
3 A 2	磐城一	4 - 20 4 - 13 18 - 16 9 - 16	帝京安積	3 B 2	尚志	23 - 13 22 - 10 22 - 10 14 - 30	若松商
	35		65		81		63

試合	チーム名	スコア	チーム名	試合	チーム名	スコア	チーム名
リーグ A 5	福島東稜	21 - 16 11 - 16 16 - 20 18 - 12	福島西	リーグ B 5	帝京安積	11 - 22 14 - 14 20 - 12 22 - 8	尚志
	66		64		67		56

令和6年1月15日(月)

発信者 いわきバスケットボール協会 濱崎真一
090-2841-3887

女子

試合	チーム名	チーム名	試合	チーム名	チーム名
リーグ A 1	尚志	福島東稜	リーグ B 1	帝京安積	福島西
	63	88		45	44
	19 - 10			13 - 18	
	12 - 23			10 - 12	
	11 - 31			13 - 6	
	21 - 24			9 - 8	
	-			-	

試合	チーム名	チーム名	試合	チーム名	チーム名
リーグ A 3	福島東稜	帝京安積	リーグ B 3	福島西	尚志
	63	50		76	56
	23 - 11			11 - 17	
	14 - 9			21 - 11	
	15 - 14			25 - 20	
	11 - 16			19 - 8	
	-			-	

優勝 福島東稜 2年連続2回目
2位 帝京安積
3位 福島西
尚志