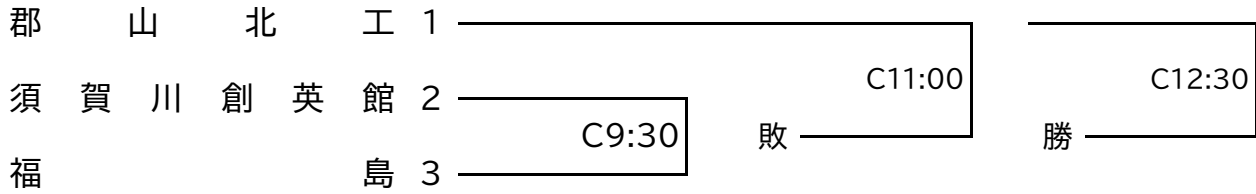


# 令和5年度福島県高等学校新人体育大会ソフトボール競技 [組み合わせ表]

[男子の部] いわき市・新舞子多目的広場(C)

10/14(土)



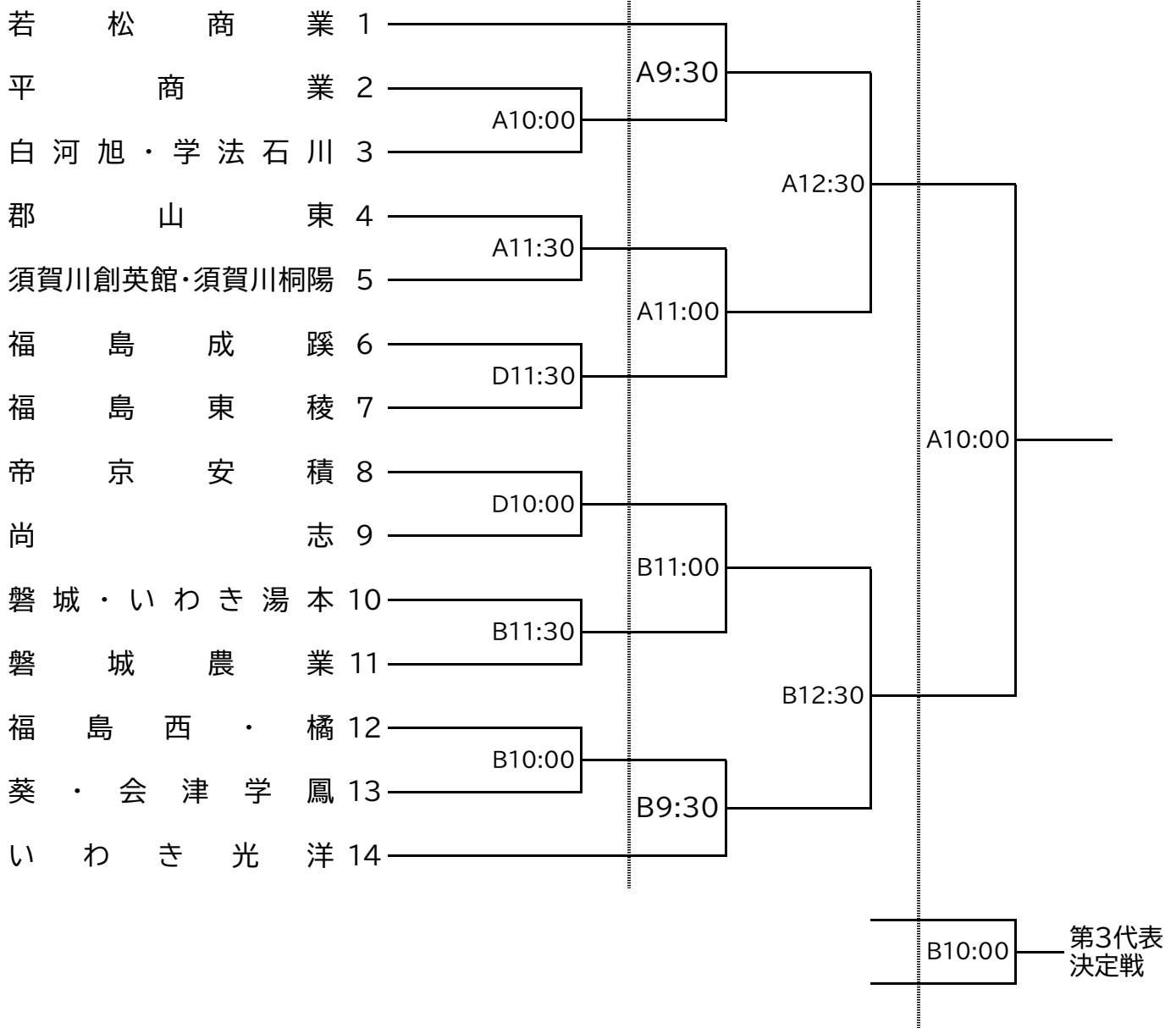
※ベンチは組み合わせ番号の若い方を一塁側とする

[女子の部] いわき市・新舞子多目的広場(A・B・D)

10/14(土)

10/15(日)

10/16(月)



※ベンチは組み合わせ番号の若い方を一塁側とする