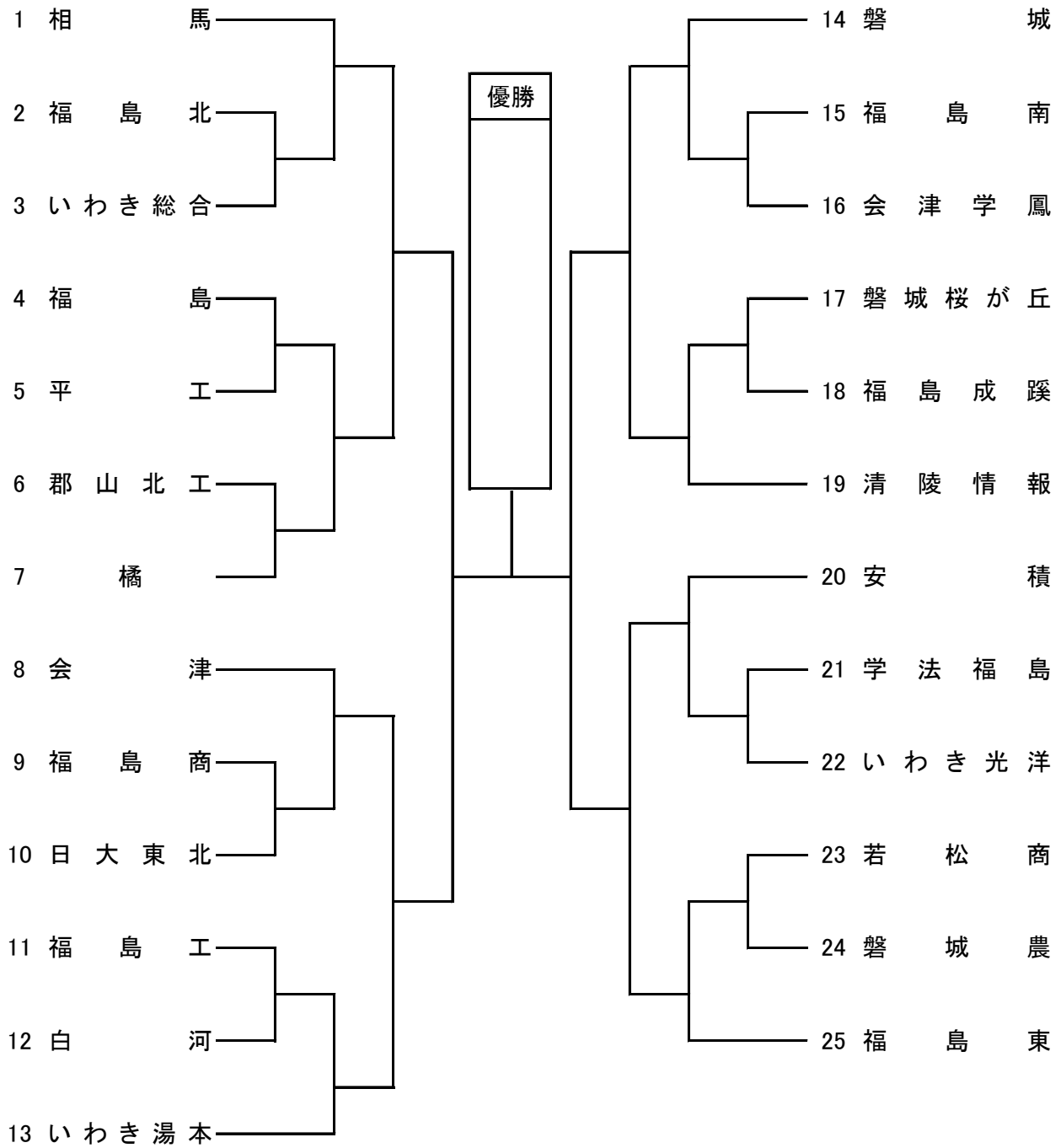


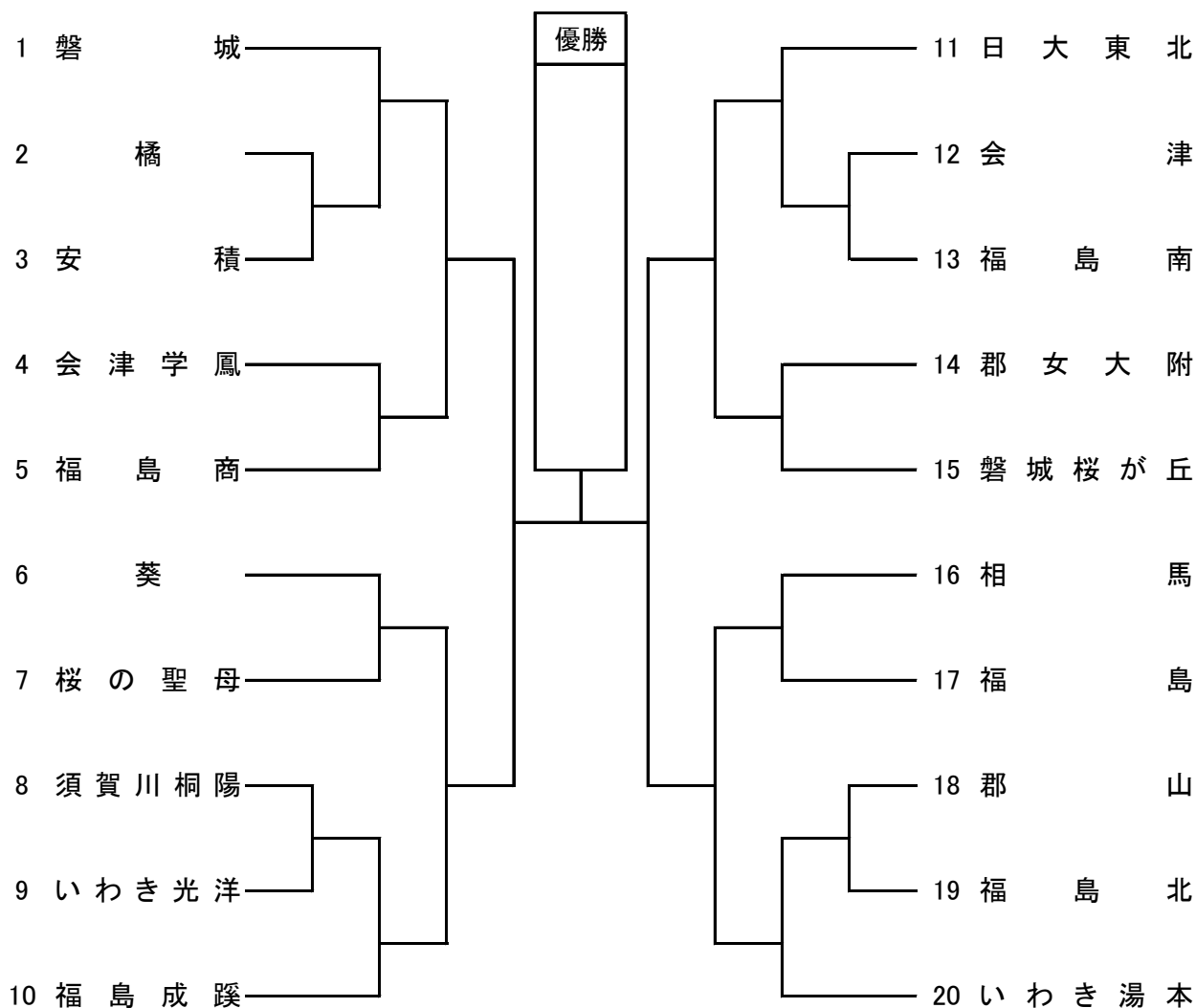
## 競 技 日 程

- 6月 1日(木) 9:00~14:00 公式練習(あづま運動公園テニスコート)  
14:15~ 開会式(3・4番コート)  
15:00~ 福島県高体連テニス専門部総会  
監督会議(あづま運動公園体育館 研修室)
- 6月 2日(金) あづま運動公園テニスコート(男子)、インテックテニスガーデン(女子)  
8:30~ 8:50 団体受付  
※監督または選手代表者が本部にて受付を行う。  
8:50~ 9:10 初戦オーダー提出(監督)  
9:00~ 9:30 公式練習(15分間×2R)  
9:50~ (予定) 競技(団体戦決勝終了まで)
- 6月 3日(土) あづま運動公園テニスコート(男子)、インテックテニスガーデン(女子)  
8:30~ 8:50 受付(シングルス、ダブルスとも)  
※11:00~11:20 ダブルスのみの選手受付は左記の時刻にも行う。  
9:00~ 9:30 公式練習(15分間×2R)  
9:40~ 競技(シングルスより実施する。ダブルスはN.B.12:00)  
シングルス: 準々決勝・9位決定戦1Rまで  
ダブルス: 準決勝・5位決定戦1Rまで
- 6月 4日(日) あづま運動公園テニスコート(男女)  
8:30~ 8:50 受付(シングルス、ダブルスとも)  
9:00~ 9:30 公式練習(15分間×2R)  
9:40~ 競技  
シングルス: 決勝リーグ戦、5位決定戦、7位決定戦、9位決定戦  
ダブルス: 決勝、3位決定戦、5位決定戦
- 競技終了後 閉会式(3・4番コートにて)

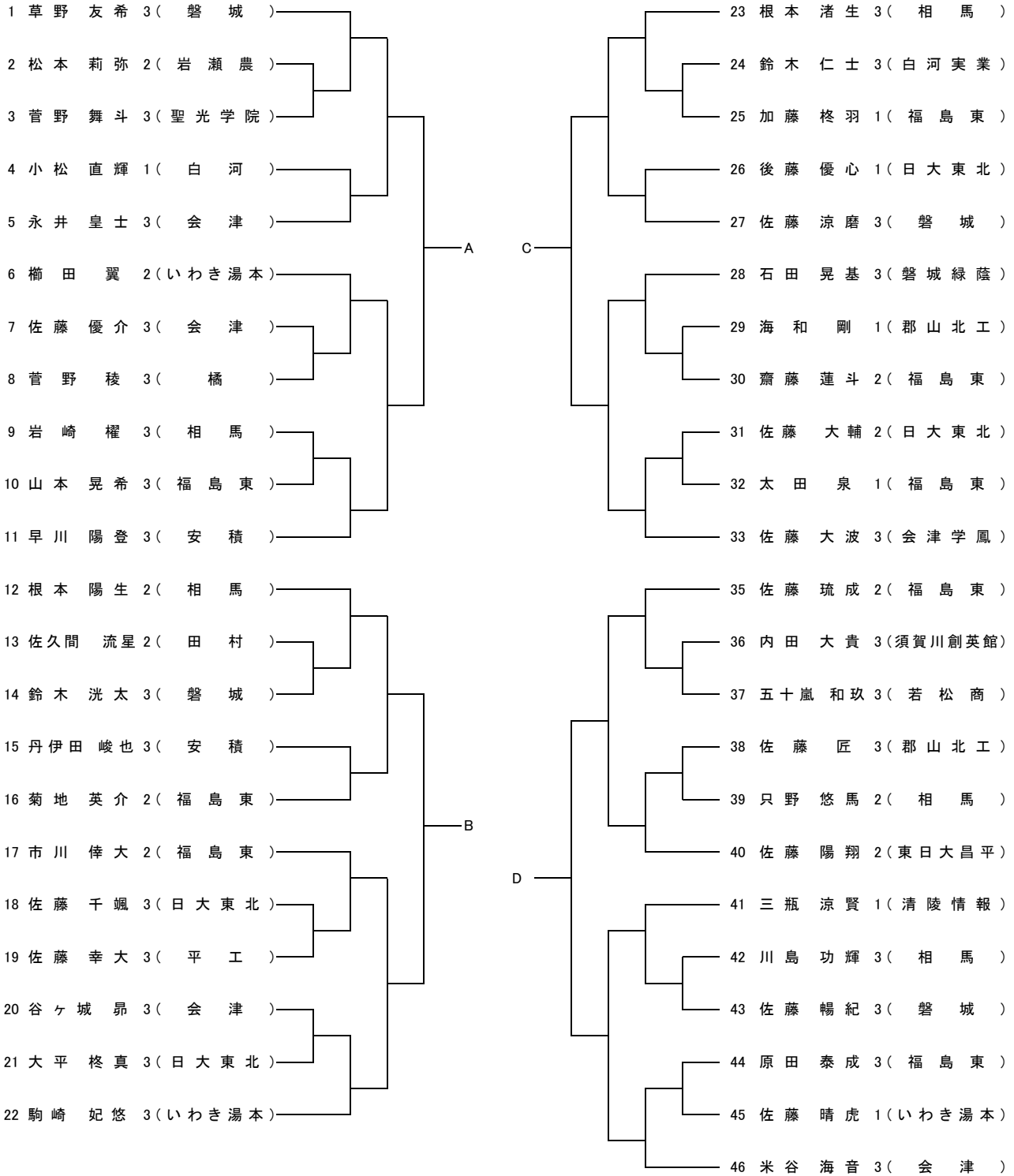
# 男子団体戦



# 女子団体戦



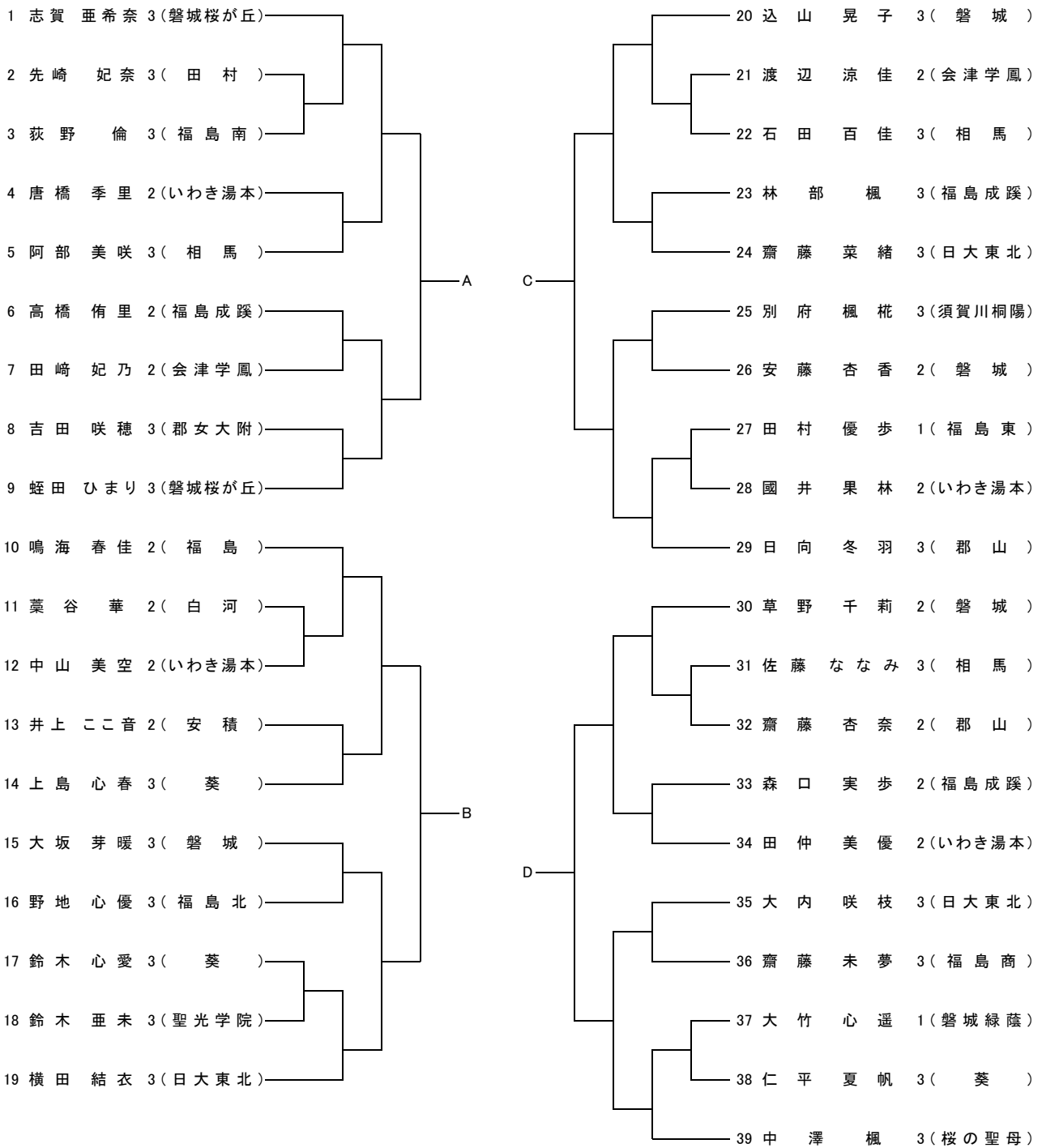
## 男子シングルス



### 決勝リーグ戦

	A	B	C	D	勝敗	順位
A						
B						
C						
D						

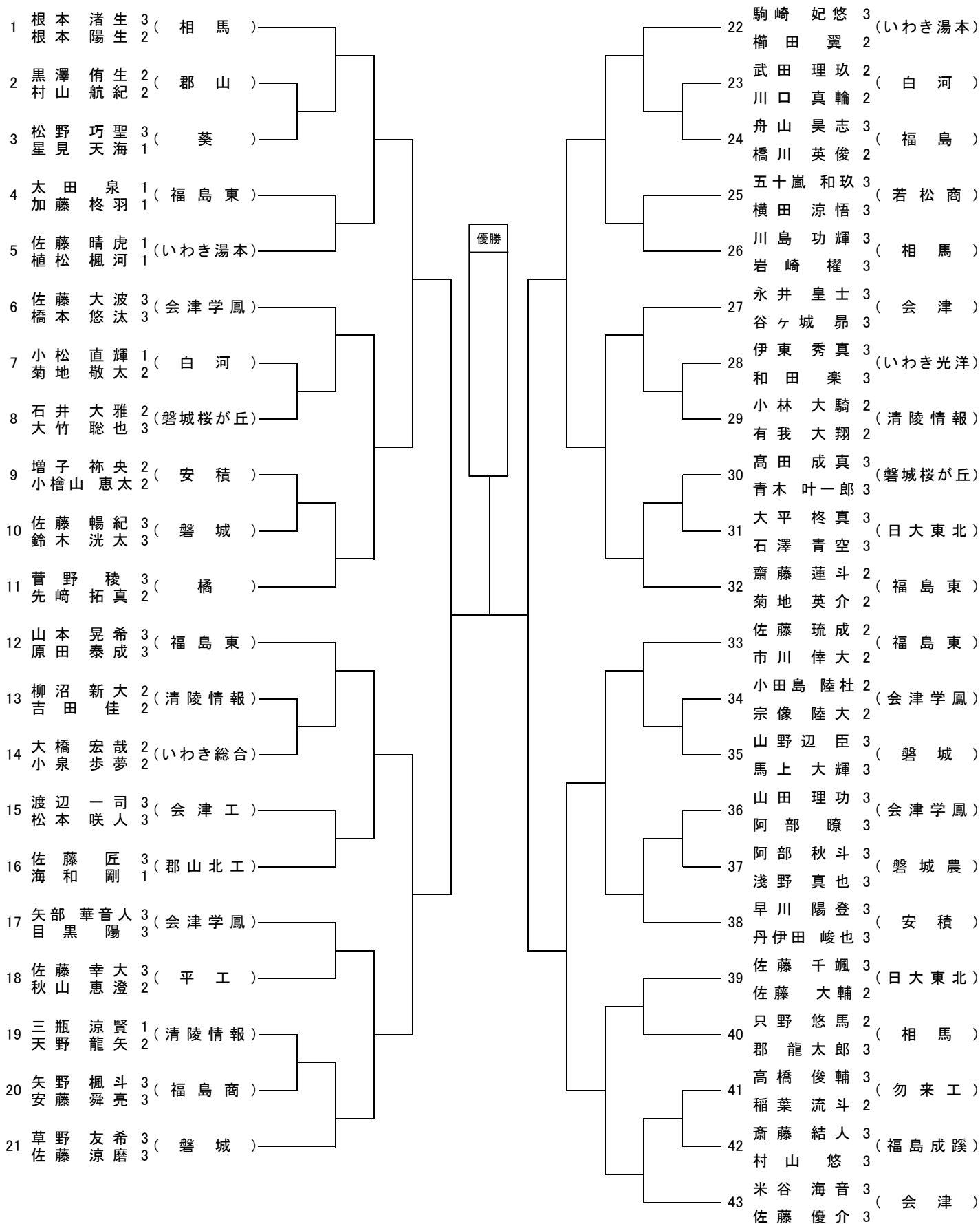
## 女子シングルス



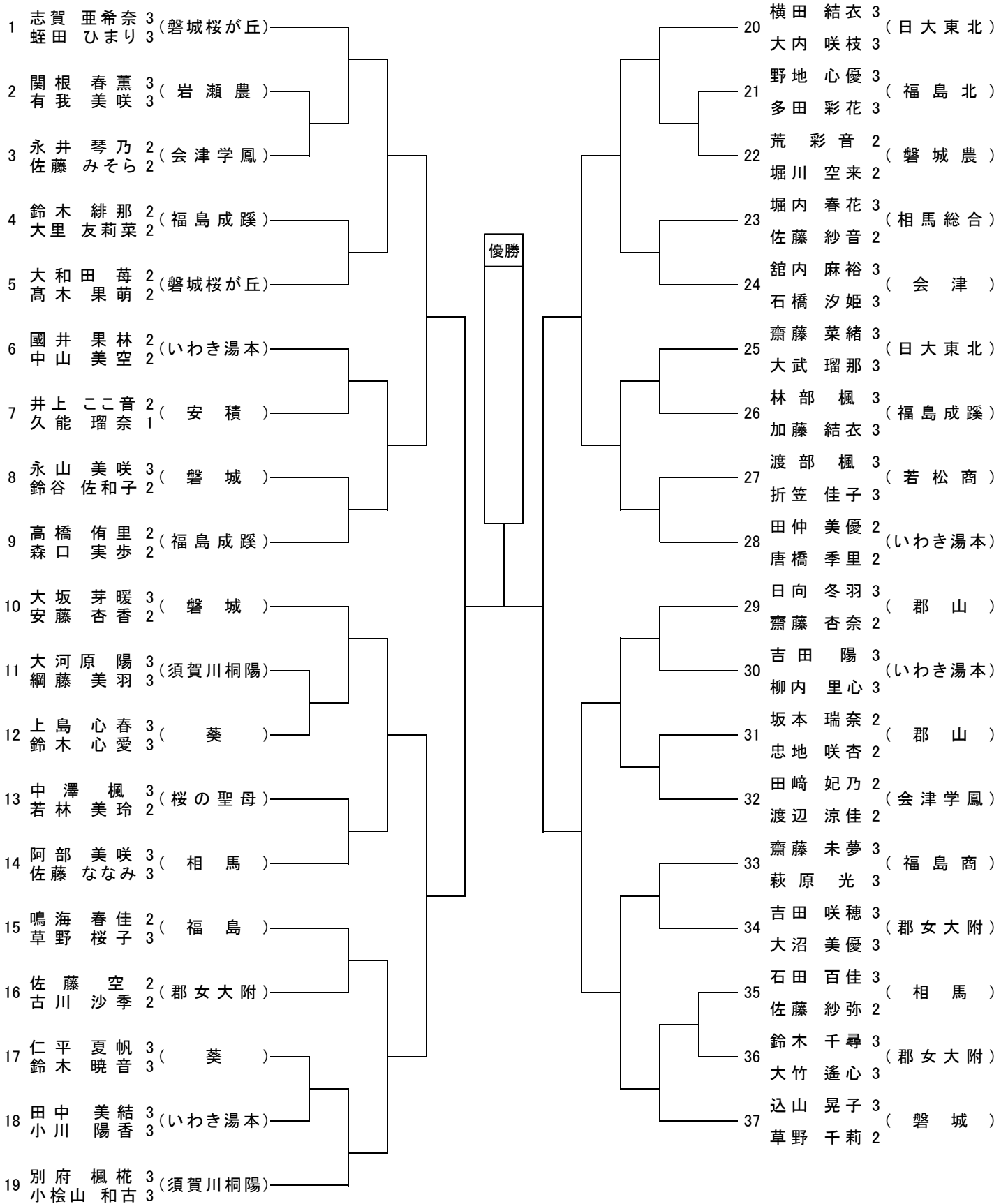
### 決勝リーグ戦

	A	B	C	D	勝敗	順位
A	/					
B		/				
C			/			
D				/		

# 男子ダブルス



# 女子ダブルス



3位決定戦