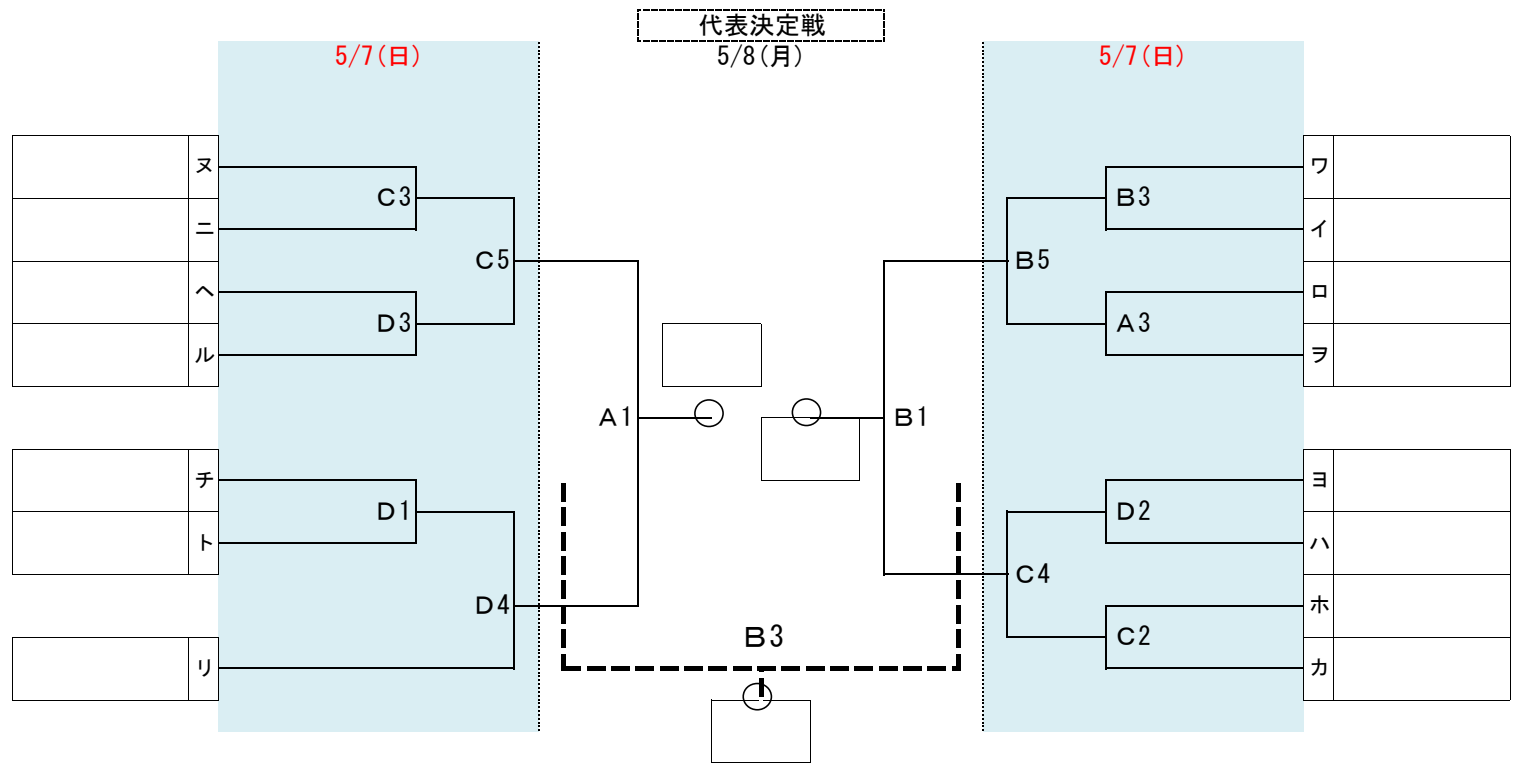
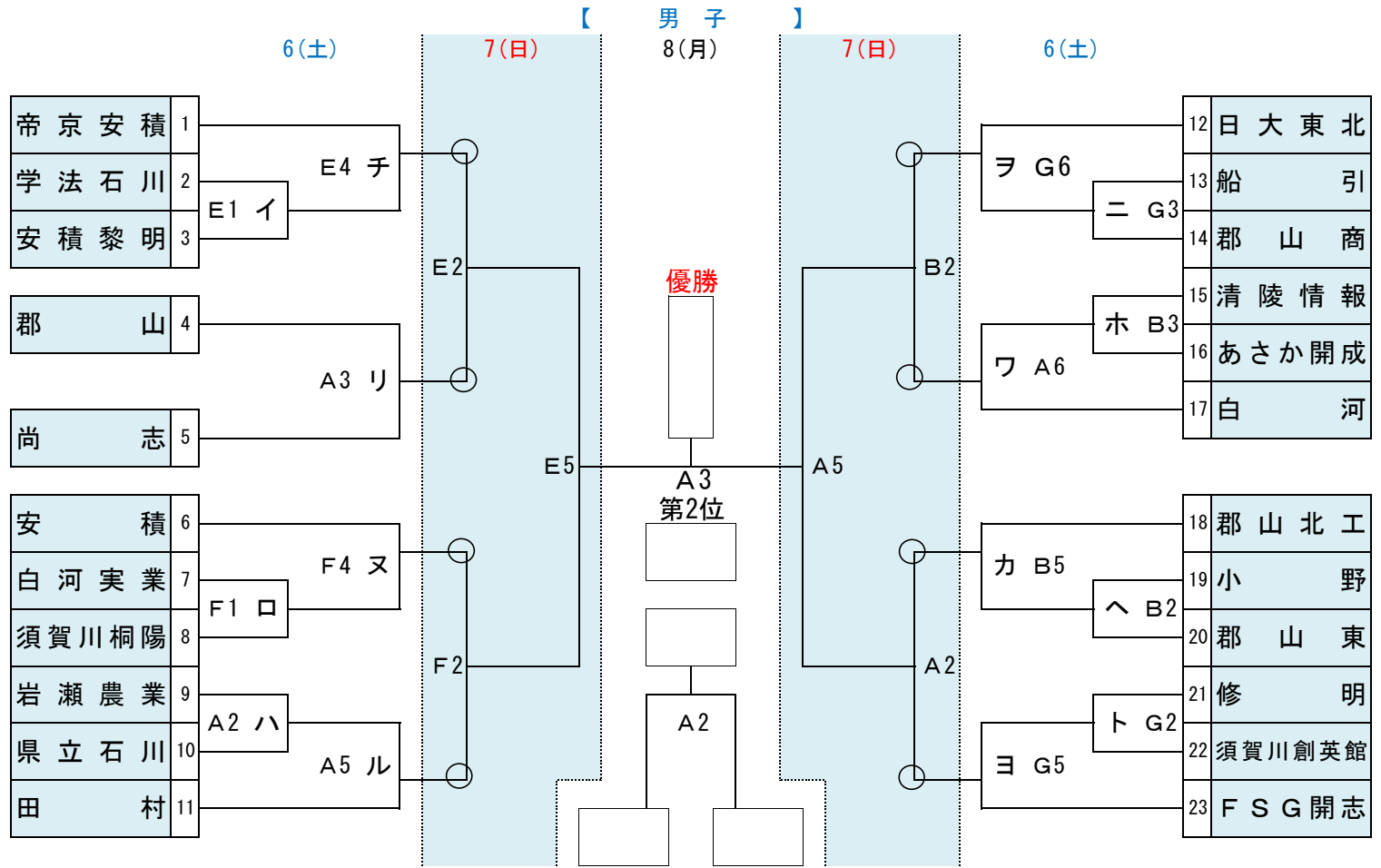


第69回福島県高等学校体育大会バスケットボール競技県南地区予選会

◎期 日 令和5年5月6日(土)・7日(日)・8日(月)

◎会 場 清陵情報高校(A・B) 須賀川創英館高校(C・D) 須賀川桐陽高校(E・F) 郡山商業高校(G・H)

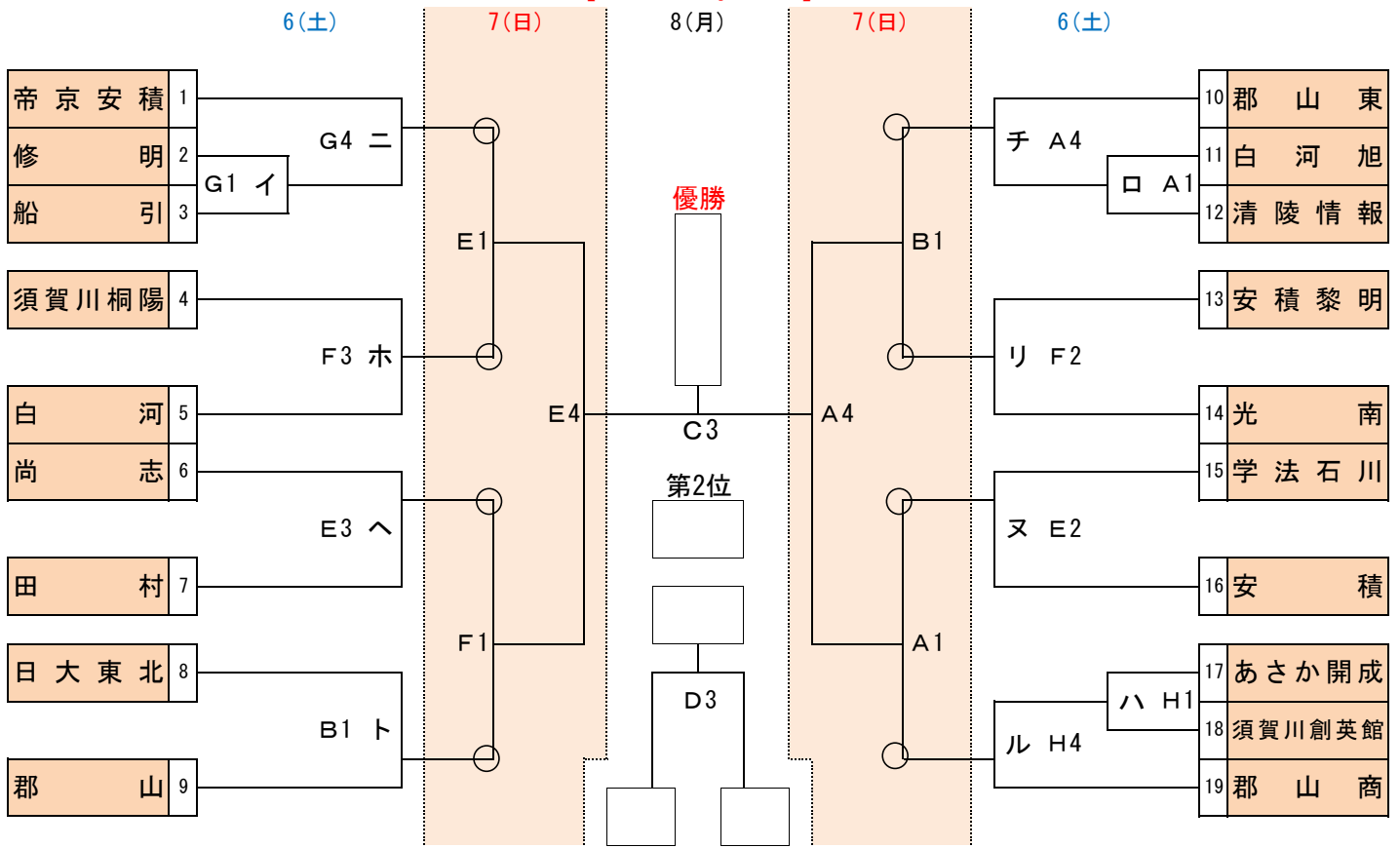


第69回福島県高等学校体育大会バスケットボール競技県南地区予選会

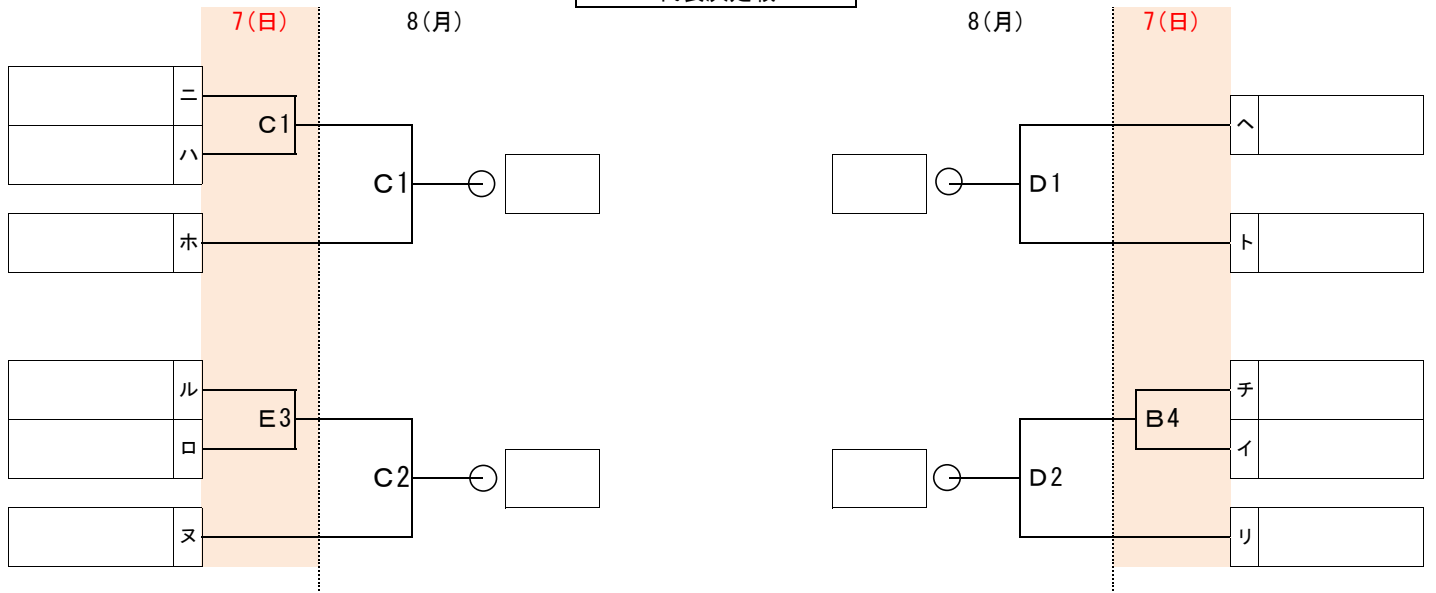
◎期 日 令和5年5月6日(土)・7日(日)・8日(月)

◎会 場 清陵情報高校(A・B) 須賀川創英館高校(C・D) 須賀川桐陽高校(E・F) 郡山商業高校(G・H)

【 女子 】



代表決定戦



5/6(土)

(T0チーム)

A 1	清陵情報	高校 (清陵情報(男))	第1試合	9:00
B 1	清陵情報	高校 (清陵情報(男))	第2試合	10:30
E 1	須賀川桐陽	高校 (尚志(女))	第3試合	12:00
F 1	須賀川桐陽	高校 (須賀川桐陽(女))	第4試合	13:30
G 1	郡山商業	高校 (郡山商業)	第5試合	15:00
H 1	郡山商業	高校 (郡山商業)	第6試合	16:30

- 第2試合以降のT0は、原則として前試合の敗者チームが担当する。なお、次の試合が空いている場合は、その次の試合のT0を担当する。
- 2日目以降のT0については、前日までの結果を見て関係高校へ連絡する。
- 代表決定戦においては、上、左が淡色のユニフォームを着用することを原則とする。