

大会名 令和5年度特別国民体育大会ビーチバレーボール競技山形県予選会大会報告

- 1、期日:令和5年6月17日(土)～18日(日)
- 2、会場:鶴岡市湯野浜海岸特設コート
- 3、参加チーム数:男子21チーム、女子4チーム
- 4、成績

●男子予選リーグ

- 1ブロック 1位 山南 A 2位 羽黒 G 3位 山南 J
- 2ブロック 1位 羽黒 C 2位 山南 D
- 3ブロック 1位 山南 E 2位 鶴工 B
- 4ブロック 1位 羽黒 B 2位 鶴工 C 3位 山南 F
- 5ブロック 1位 羽黒 A 2位 山南 I 3位 鶴工 D
- 6ブロック 1位 羽黒 E 2位 山南 H 3位 山南 C
- 7ブロック 1位 山南 B 2位 羽黒 D
- 8ブロック 1位 山南 G 2位 羽黒 F 3位 鶴工 A

●決勝トーナメント(予選各ブロック上位2チームによるベスト16の戦い)

1回戦

- 山南 A(28-15)羽黒 D 山南 I(14-28)羽黒 C
- 山南 E(20-28)山南 H 羽黒 F(21-28)羽黒 B
- 羽黒 A(28-9)山南 D 鶴工 B(18-28)羽黒 E
- 山南 B(28-15)鶴工 C 羽黒 G(16-28)山南 G

2回戦

- 山南 A(28-16)羽黒 C 山南 B(29-31)山南 G
- 山南 H(16-28)羽黒 B 羽黒 A(28-14)羽黒 E

準決勝

- 山南 A(28-18)羽黒 B 山南 G(24-28)羽黒 A

決勝

- 山南 A(28-20)羽黒 A

5、表彰

優勝 山形南高校 A 真木嵩大 板垣 文也

準優勝 羽黒高校 A 高橋秀介 鈴木 天駕

第3位 山形南高校 G 山口虹汰 土田隼久 羽黒高校 B 永長 凱音 菊地 凱斗



優勝 山形南高校 A



準優勝 羽黒高校 A



3位 羽黒高校 B



3位 山形南高校 G

4、成績

●女子決勝トーナメント(ベスト4による戦い)

準決勝 米沢中央 A $2 \begin{cases} 21-6 \\ 21-7 \end{cases} 0$ 上山明新館 B 米沢中央 B $2 \begin{cases} 21-18 \\ 21-13 \end{cases} 0$ 上山明新館 A

決勝 米沢中央 A $2 \begin{cases} 21-14 \\ 21-14 \end{cases} 0$ 米沢中央 B

5、表彰
優勝 米沢中央高校 A 原 花乃夢 藪田 星菜
準優勝 米沢中央高校 B 湯田 笑夢 旦代 季桜良
3位 上山明新館高校 A 安部 怜未 秋葉 瑞来
上山明新館高校 B 小島 恋暖 長澤 爽



優勝 米沢中央高校 A



準優勝 米沢中央高校 B



3位 上山明新館高校 A



3位 上山明新館高校 B

【少年男子対戦表】

1ブロック	山南A	羽黒G	山南J			勝敗	差	順位
山南A	★	28-14	28-13			2勝		1
羽黒G	14-28	★	28-19			1勝1敗		2
山南J	13-28	19-28	★			2敗		3

2ブロック	羽黒C	山南D				勝敗	差	順位
羽黒C	★	28-15				1勝		1
山南D	15-28	★				1敗		2

3ブロック	鶴工B	山南E				勝敗	差	順位
鶴工B	★	26-28				1敗		2
山南E	28-26	★				1勝		1

4ブロック	羽黒B	山南F	鶴工C			勝敗	差	順位
羽黒B	★	28-24	28-14			2勝		1
山南F	24-28	★	14-28			2敗		3
鶴工C	14-28	28-14	★			1勝1敗		2

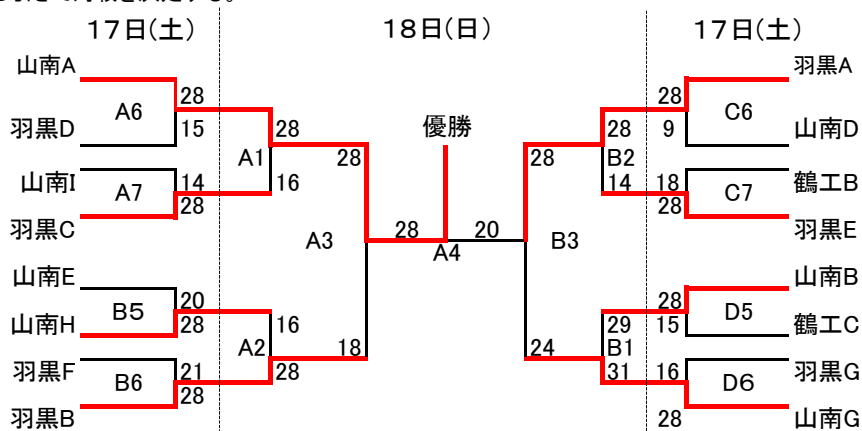
5ブロック	羽黒A	山南I	鶴工D			勝敗	差	順位
羽黒A	★	28-9	28-10			2勝		1
山南I	9-28	★	28-15			1勝1敗		2
鶴工D	10-28	15-28	★			2敗		3

6ブロック	山南C	羽黒E	山南H			勝敗	差	順位
山南C	★	18-28	21-28			2敗		3
羽黒E	28-18	★	28-16			2勝		1
山南H	28-21	16-28	★			1勝1敗		2

7ブロック	山南B	羽黒D				勝敗	差	順位
山南B	★	28-26				1勝		1
羽黒D	26-28	★				1敗		2

8ブロック	鶴工A	山南G	羽黒F			勝敗	差	順位
鶴工A	★	11-28	20-28			2敗		3
山南G	28-11	★	28-20			2勝		1
羽黒F	28-20	20-28	★			1勝1敗		2

予選リーグ、決勝トーナメント1・2回戦は1セットマッチ28点先取
 決勝トーナメント準決勝から28点1セットマッチ(打ち切りなし)
 予選リーグは各ブロックの1位、2位が決勝トーナメントに進出できる。
 ブロック1位のトーナメント配置は指定、2位は予選リーグ終了後に予選と同じ対戦にならないようくじ引きで対戦を決定する。



6月18日(日) ※予報が荒天の場合は前日の6月17日(土)開催の場合があります。

【少年女子対戦表】

