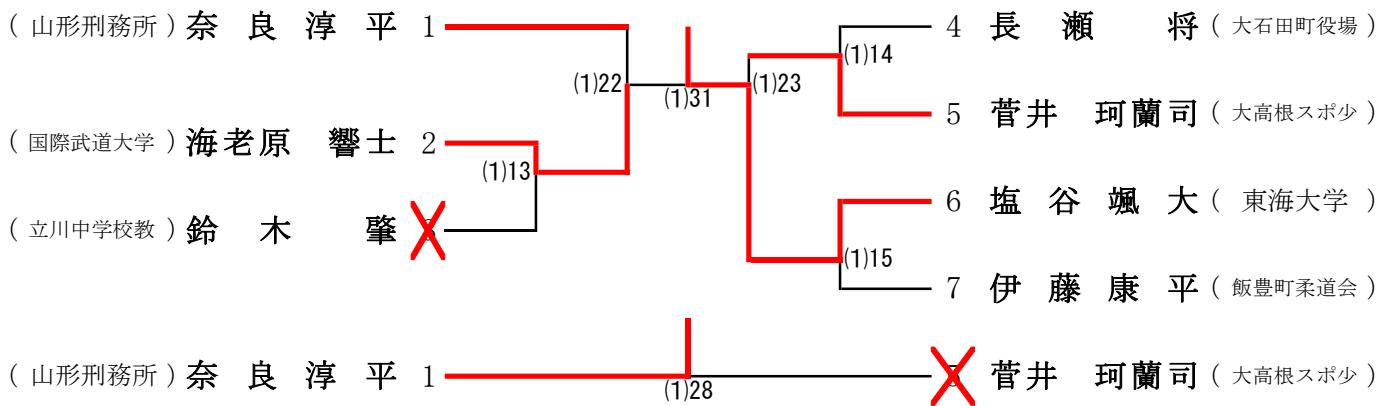
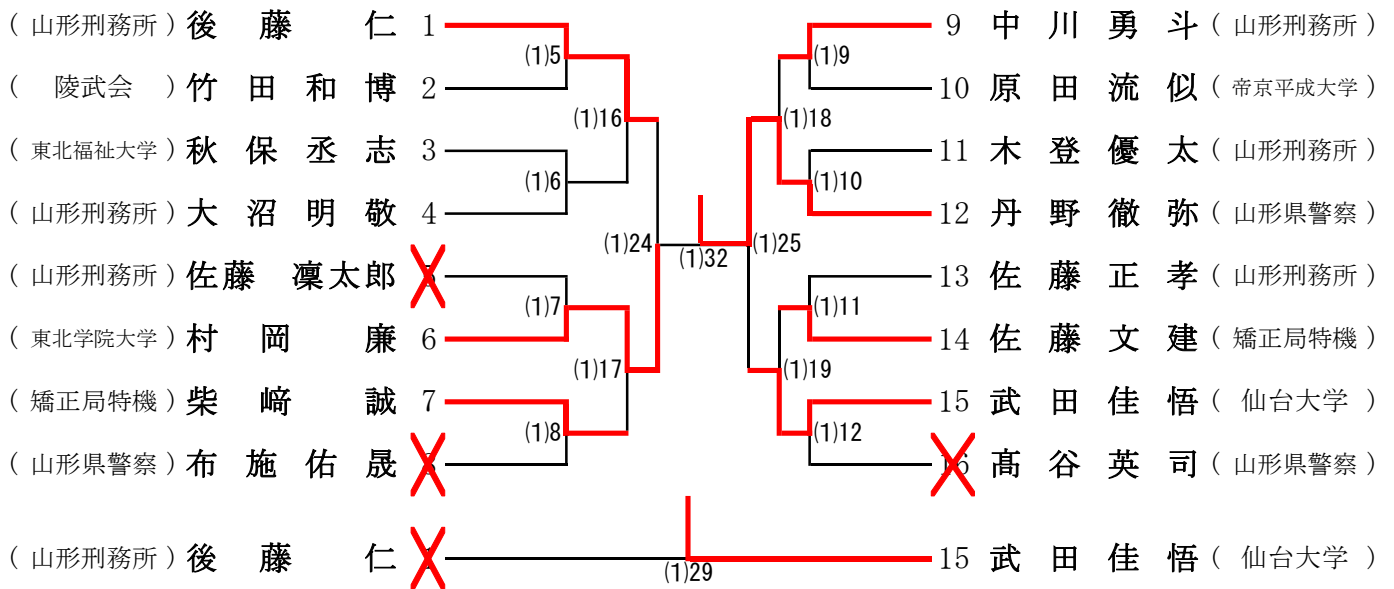


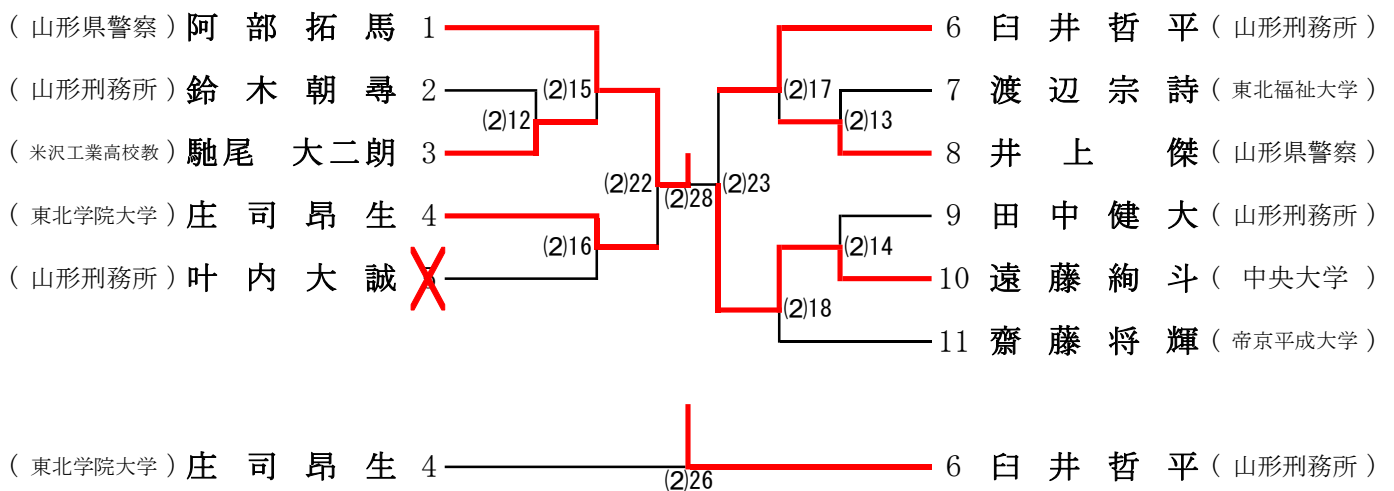
成年男子 軽量級 (-60kg) (計7名)



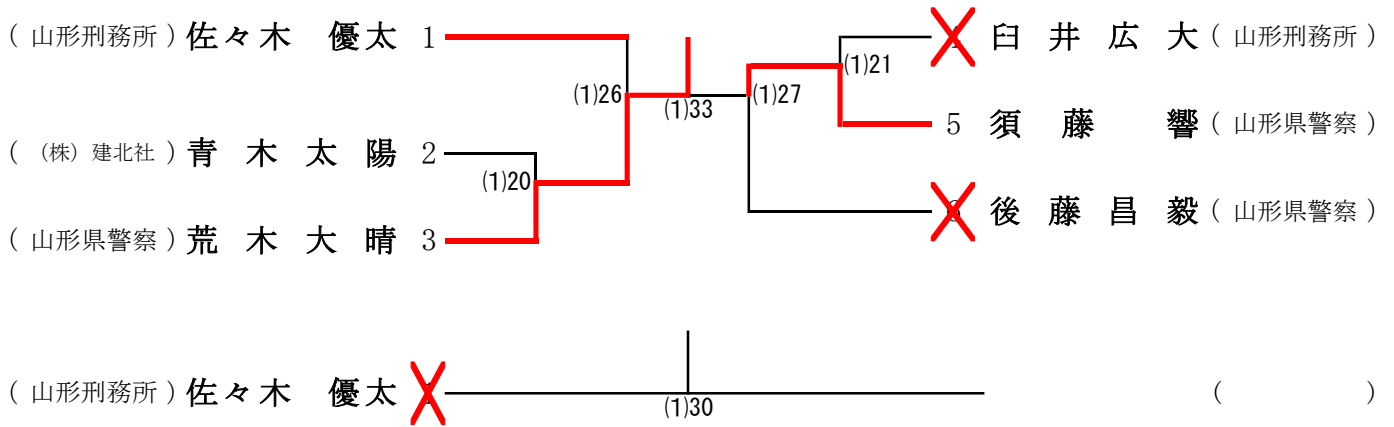
成年男子 軽中量級 (-73kg) (計16名)



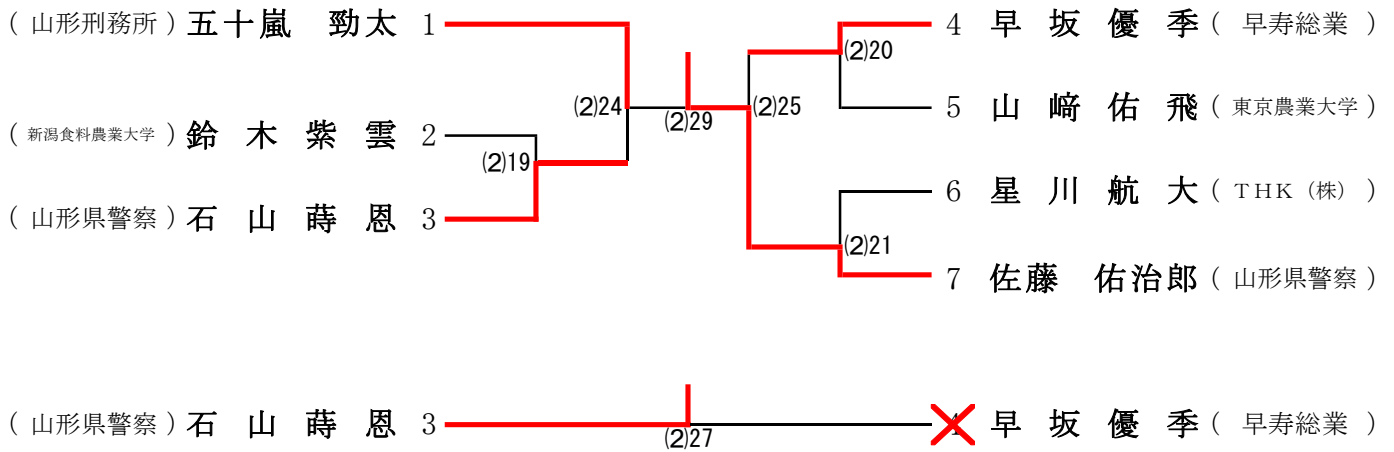
成年男子 中量級 (-90kg) (計11名)



成年男子 重量級 (+90kg) (計6名)



4 無差別級 (計7名)



少年女子 52kg以下級 (計19名)

(羽 黒)	吉	田	夏	生	1	(山形中央)	10	舟	腰	愛	心	(山形中央)	
(創学館)	浦	山	裕	愛	2	(山形中央)	11	末	次	琴		(山形中央)	
(山形中央)	大	山	茜		3	(山形中央)	12	加	藤	朱	華	(米沢中央)	
(米沢中央)	鈴	木	美	陽	4	(山形中央)	13	浦	山	れ	い	あ	(創学館)
(創学館)	菊	池	琉	音	5	(山形中央)	14	佐	藤	こ	ゆ	り	(羽 黒)
(羽 黒)	清	野	結	彩	6	(山形中央)	15	宇	津	井	雪	花	(創学館)
(米沢工業)	河	井	香	良	7	(山形中央)	16	奥	山	直			(酒田南)
(山形工業)	船	山	美	穂	8	(山形中央)	17	安	部	文	乃		(米沢工業)
	安	部	七	瀬	9	(山形中央)	18	阿	部	ひ	な	た	(羽 黒)
						(山形中央)	19	保	科	紅	葉		(山形工業)

少年・成年女子 57kg以下級 (計15名)

(村山市役所)	阿	部	愛		1	(山形中央)	8	太	田	楓	(GROP JOY)		
(創学館)	植	田	香		2	(山形中央)	9	土	門	彩	笑	(山形中央)	
(山形中央)	中	鉢	依		3	(山形中央)	10	鈴	木	咲	愛	(置賜農業)	
(羽 黒)	富	塚	月		4	(山形中央)	11	五	十	嵐	波	(羽 黒)	
(日大山形)	富	川	真		5	(山形中央)	12	鈴	木	心	花	(山形工業)	
(アハツ株式会社)	山	田	結		6	(山形中央)	13	河	井	良	汎	(羽 黒)	
			里		7	(山形中央)	14	安	孫	子	玲	音	(山形中央)
						(山形中央)	15	富	樫	美	涼		(順天堂大学)

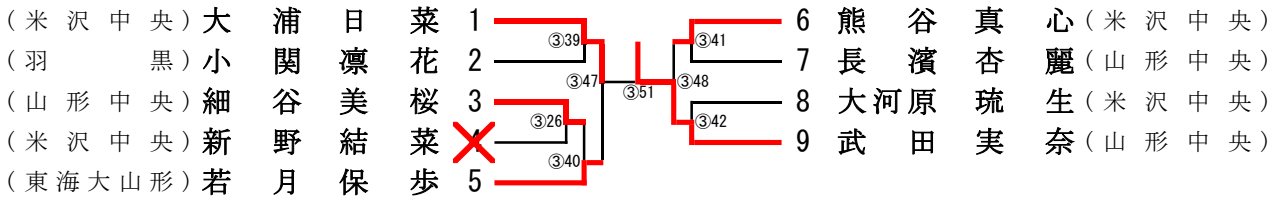
3位決定戦

(日大山形)	富	樫	美	結	6	(山形中央)	8	太	田	楓	(GROP JOY)
--------	---	---	---	---	---	--------	---	---	---	---	------------

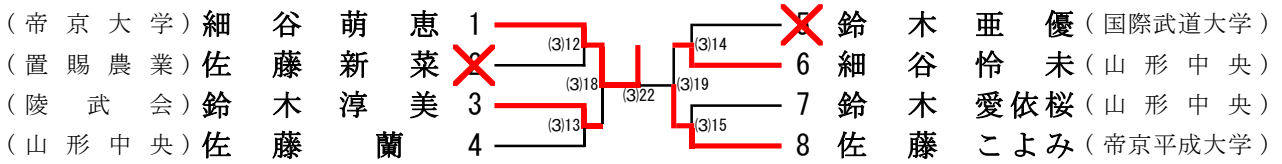
少年女子 52kgを超え63kg以下級 (計13名)

(羽 黒)	朝	井	柚	妃	1	(山形中央)	8	板	垣	涼	子	(米沢興譲館)	
(山形中央)	松	田	美	海	2	(山形中央)	9	山	泉	凜	々	子	(創学館)
(創学館)	大	場	梨	乃	3	(山形中央)	10	菅	原	愛	菜		(羽 黒)
(東海大山形)	柿	本	梨	溜	4	(山形中央)	11	松	田	碧	空		(創学館)
(山形中央)	和	田	弥	祐	5	(山形中央)	12	佐	藤	百	華		(米沢中央)
(創学館)	沖	津	里	桜	6	(山形中央)	13	佐	竹	萌			(山形中央)
(米沢中央)	後	藤	紗	也	7								

少年女子 63kgを超え78kg以下級 (計9名)



少年・成年女子 無差別級 (計8名)



3位決定戦



少年男子 軽量級 (計30名)

(新庄東)	久保田	陽勇	1	(米沢中央)	市川	暖大	16
(創学館)	稲村	魁人	2	(創学館)	渡邊	優	17
(置賜農業)	井上	蓮月	3	(村山産業)	原田	聖斗	18
(酒田南)	木村	遙	4	(山形工業)	高橋	龍之介	19
(山形南)	遠藤	雅也	5	(新庄東)	富樫	光紀	20
(米沢工業)	中善寺	翔太	6	(山形南)	岩田	充彦	21
(山形工業)	土屋	祐駿	7	(置賜農業)	山口	元輝	22
(米沢中央)	土屋	好多郎	8	(東海大山形)	宇津井	太郎	23
(日大山形)	奥山	健太	9	(酒田南)	堀	郁那叶	24
(東海大山形)	奥田	琉雅	10	(創学館)	鈴木	愛也	25
(村山産業)	落合	洸翔	11	(東海大山形)	向田	流輝	26
(創学館)	大竹	湧介	12	(新庄東)	安食	比呂	27
(米沢工業)	西	勇哉	13	(山形工業)	水野	誉也	28
(新庄東)	菅野	速人	14	(米沢工業)	齋藤	太聖	29
(山形工業)	川口	航太	15	(山形南)	菅	善次	30

少年男子 軽中量級 (計39名)

(新庄東)	高橋	嬉有	1	(新庄東)	高橋	礼	20
(山辺)	鈴木	愛広	2	(山形南)	森	逢志	21
(米沢工業)	佐藤	和琥	3	(米沢興讓館)	楊	宇	22
(創学館)	武田	優駿	4	(創学館)	高内	未來	23
(置賜農業)	渡部	湘	5	(置賜農業)	片桐	雅悠	24
(米沢中央)	小池	聖	6	(東海大山形)	福田	優星	25
(山形工業)	川田	俊介	7	(米沢工業)	大城	凧人	26
(東海大山形)	今田	隆星	8	(村山産業)	伊藤	暁	27
(鶴岡高専)	大類	崇太	9	(山形工業)	日野	一芭	28
(新庄東)	岸	大希	10	(米沢中央)	手塚	世羅	29
(東海大山形)	柿本	蒼弥	11	(新庄東)	高橋	樹	30
(米沢興讓館)	高橋	敬右	12	(山形東)	高橋	幸太郎	31
(創学館)	武口	明史	13	(置賜農業)	高橋	力	32
(米沢中央)	鈴木	龍之介	14	(創学館)	今野	空	33
(山形工業)	廣瀬	流我	15	(羽黒)	宇佐美	隼翔	34
(米沢工業)	小山	啓	16	(東海大山形)	鈴木	大介	35
(長井)	寺山	瑛葵	17	(米沢中央)	齋藤	優仁	36
(村山産業)	後藤	倅輝	18	(米沢工業)	加藤	翔太郎	37
(山形南)	小野寺	蓮人	19	(新庄北)	高橋	旺将	38
				(山形工業)	市川	大和	39

少年男子 中量級 (計31名)

(東海大山形)	小坂	林健	琉人	1	①38	16	中村	力	(山形南)
(羽黒)	梅津	野優	守人	2	①15	17	原田	陸	(村山産業)
(山形工業)	能登	津峻	一守	3	①48	18	木村	蓮	(創学館)
(新庄東)	菅原	登一	晴羽	4	①16	19	森川	翔	(羽黒)
(創学館)	村岡	磨原	心羽	5	①39	20	沼澤	空翔	(新庄東)
(山形南)	平	遼心	太心	6	①17	21	浦山	蒼琉	(山形工業)
(米沢中央)	佐藤	善太	海太	7	(113)	22	郷野	力	(山形辺)
(新庄東)	志田	辰海	一斗	8	①18	23	渡部	倭	(置賜農業)
(山形東)	大場	太陸	教誠	9	①40	24	佐藤	広成	(新庄東)
(創学館)	佐藤	好大	聖仁	10	①19	25	高橋	謙次郎	(山形東)
(羽黒)	我妻	大悠	仁翔	11	①49	26	齋藤	忠信	(酒田南)
(置賜農業)	長岡	理		12	①20	27	大谷	喜華	(創学館)
(山形南)	大類			13	①41	28	遠藤	公透	(米沢中央)
(村山産業)	笹木			14	①21	29	星川	大和	(山形工業)
(山形工業)				15	①29	30	加藤	秋月	(日大山形)
						31	田知	尚	(羽黒)

少年男子 重量級 (計17名)

(山形工業)	梅津	昇波	1	③35	10	後藤	博	(羽黒)
(創学館)	荒木	悠真	2	③11	11	出口	康生	(山形工業)
(鶴岡南)	穴澤	和仁	3	③27	12	榎本	汐竜	(新庄東)
(東海大山形)	金子	一馬	4	③6	13	小座間	嵩斗	(創学館)
(米沢中央)	横山	輝	5	(23)	14	明石	航輝	(新庄東)
(新庄東)	齊藤	利那	6	③7	15	小野	柚季	(創学館)
(東海大山形)	渡部	昂生	7	③28	16	橋間	日々輝	(東海大山形)
(酒田南)	大井	隼也	8	③8	17	土井	朋	(米沢中央)
(創学館)	舟山	陽輝	9					

少年男子 無差別級 (計24名)

(羽黒)	渡邊	大洋	1	②32	13	庄司	翔	(羽黒)
(東海大山形)	原沢	悠生	2	②8	14	渡辺	成翔	(創学館)
(新庄東)	佐々木	溪伍	3	②48	15	猪股	晟矢	(長井)
(山形工業)	松田	擁拳	4	②9	16	寒河江	智哉	(米沢工業)
(米沢工業)	高橋	輝	5	②33	17	長澤	拓来	(山形工業)
(創学館)	羽角	大輝	6	(25)	18	佐藤	彪	(新庄東)
(酒田南)	高橋	敦飛	7	②34	19	鈴木	宙	(新庄東)
(米沢中央)	須賀	太陽	8	②10	20	池野	朝陽	(創学館)
(創学館)	佐藤	琉行	9	②49	21	磯部	昂	(米沢中央)
(羽黒)	石原	幸弥	10	②11	22	水野	零月	(山形工業)
(山形工業)	高原	悠平	11	②35	23	伊藤	陽球	(羽黒)
(新庄東)	三浦	遥人	12		24	栗野	元太	(東海大山形)