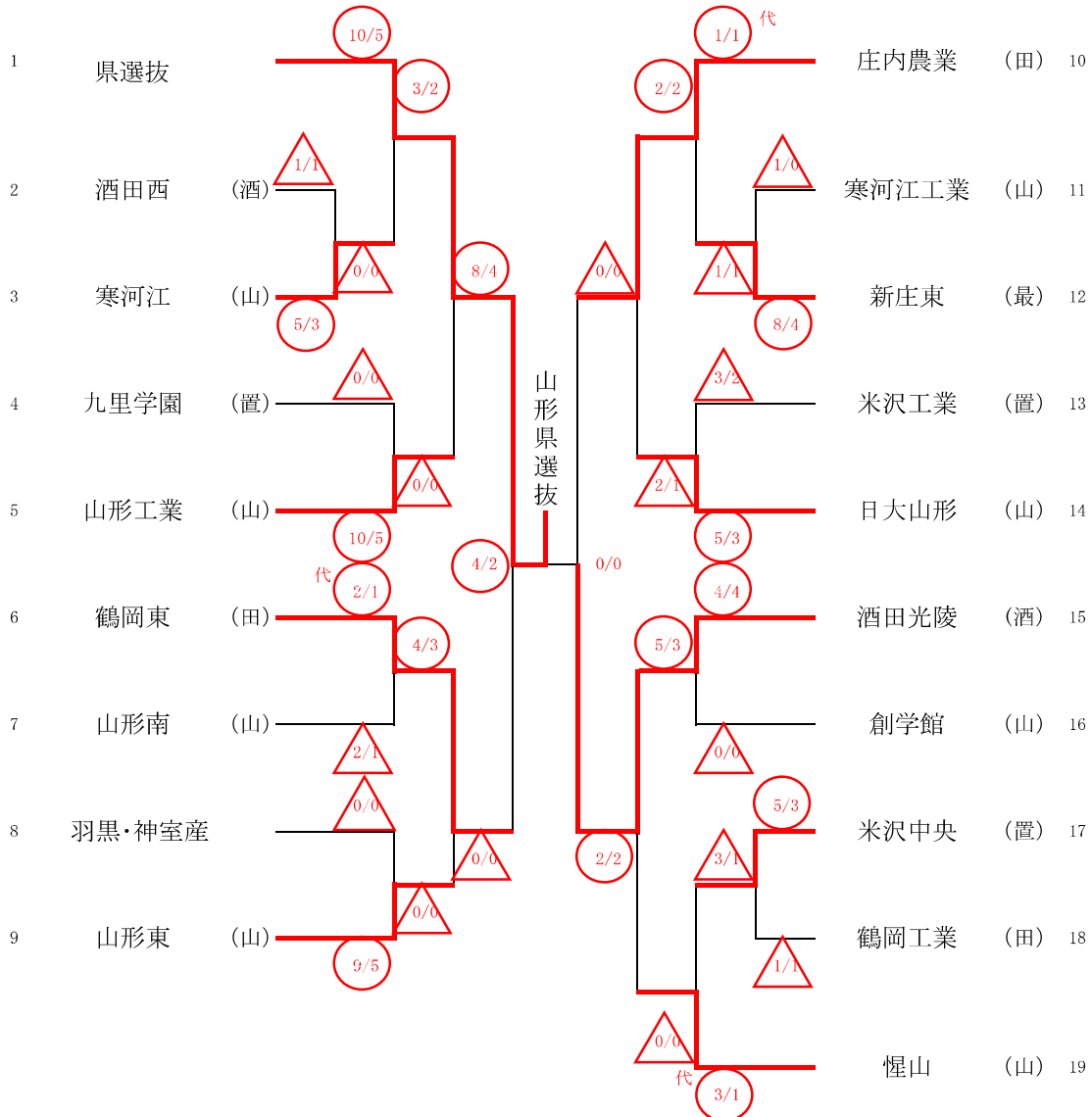


# 少年男子の部

第1試合場

第3試合場 (第2試合場)



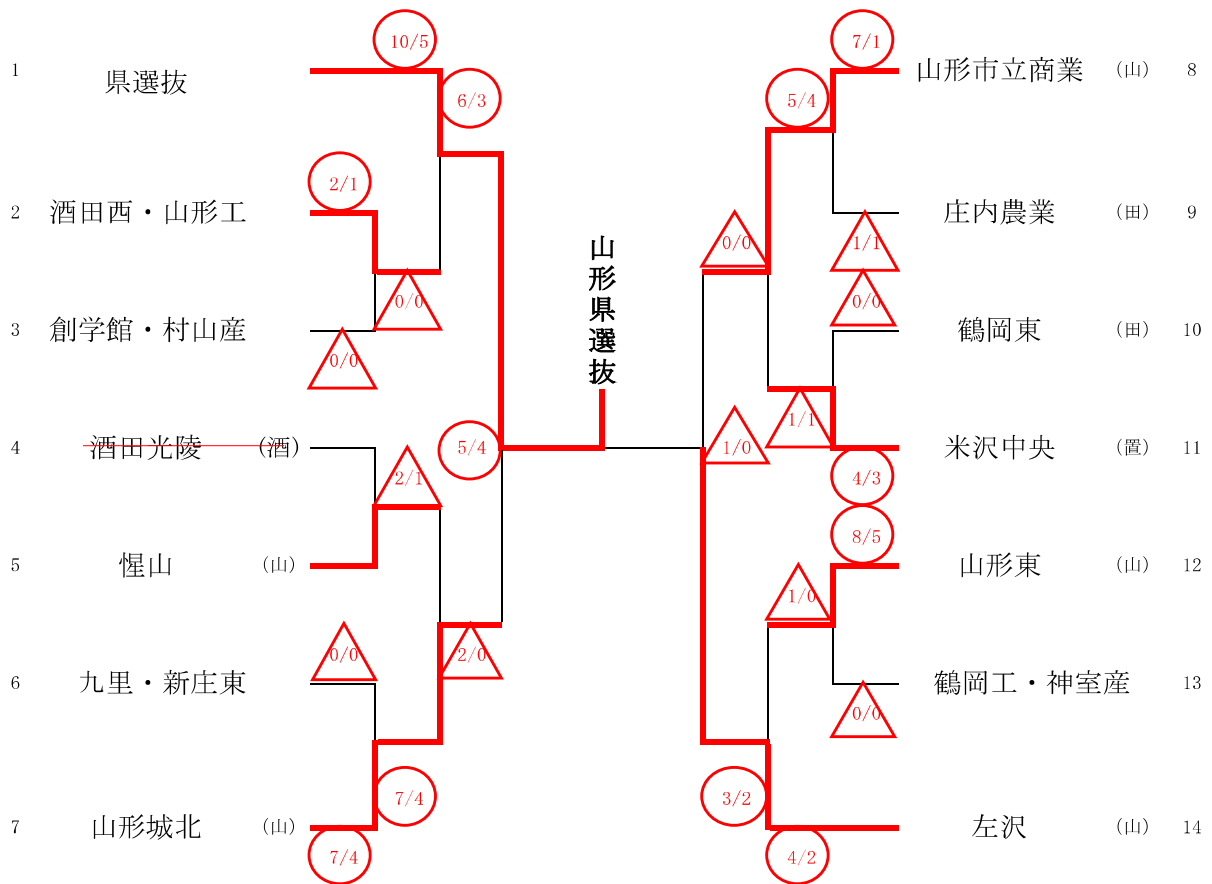
第1位	山形県選抜
第2位	酒田光陵高等学校
第3位	鶴岡東高等学校
第3位	庄内農業高等学校

	先鋒	次鋒	中堅	副将	大将	勝敗
山形県選抜	坂本	押野	設楽	吉田	須藤	4/2
			✕ ✕		✕ ✕	
酒田光陵						0/0
	川木	西堀	佐藤	奥山	相沢	

## (2) 少年女子の部

第2試合場

第4試合場



第1位	山形県選抜
第2位	左沢高等学校
第3位	山形城北高等学校
第3位	山形市立商業高等学校

	先鋒	次鋒	中堅	副将	大将	勝敗
県選抜	工藤	片桐	大内	山田	大森	5/4
	ツ	×	×	×		
左沢			×			1/0
	富田	長尾	小栗	西村	佐藤	

# 成績表

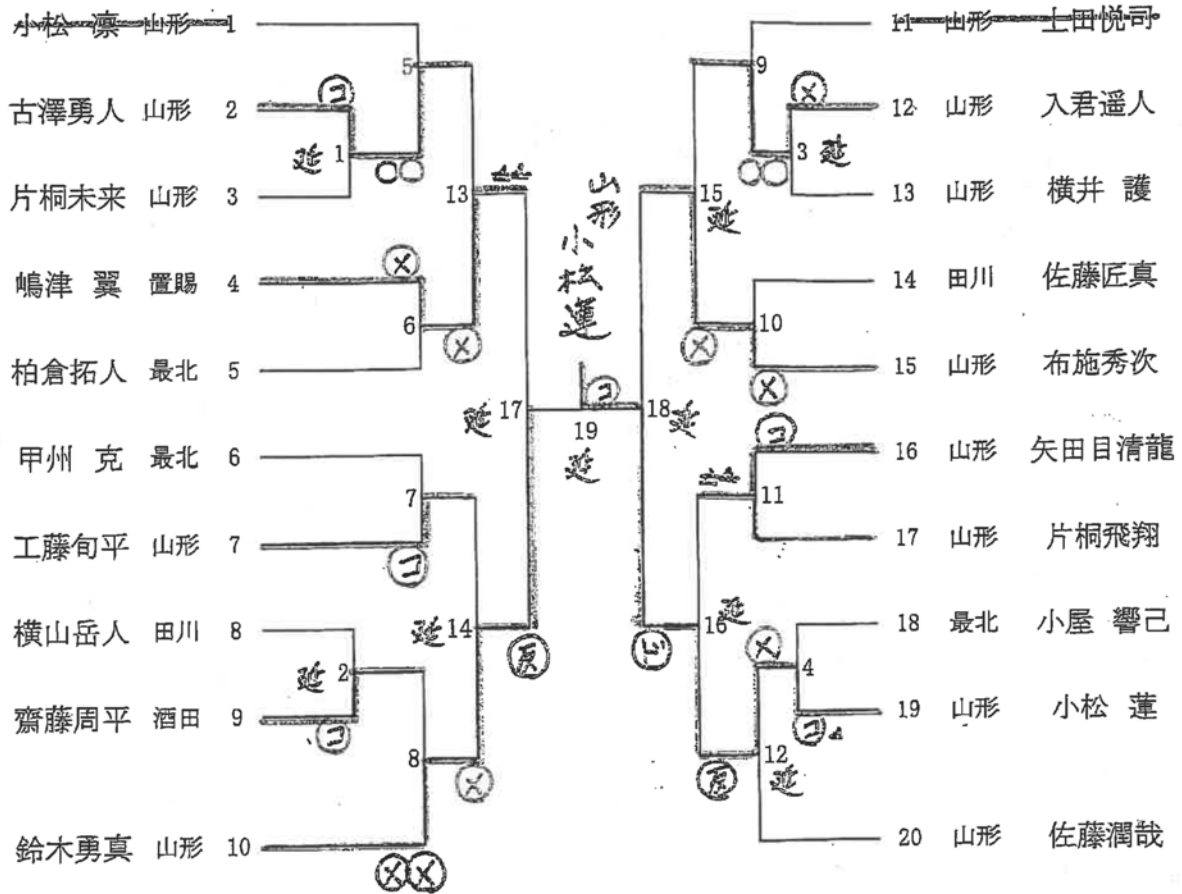
遊佐町 令和5年6月11日

		優勝	準優勝	第三位		
少年男子団体の部						
少年女子団体の部						
成年男子	先鋒の部	25歳以下	小松 蓮	鈴木 勇真	布施 秀次	嶋 津 翼
	次鋒の部	25歳1日以上 35歳以下	石田 卓也	栗田 一輝	日向 裕也	成澤 圭吾
	中堅の部	35歳1日以上 45歳以下	堀 大河	鈴木 啓大	高橋 健	小林 陽介
	副将の部	45歳1日以上 55歳以下	川木 一也	土田 悟	羽角 昌浩	中津 治
	大将の部	55歳1日以上	中原 正史	三浦 均	吉泉 直	軽部 和彦
成年女子	先鋒の部	18歳1日以上 30歳以下	鈴木 望愛	齋藤 真紀子	白田 瑠璃	青野 凜華
	中堅の部	30歳1日以上 40歳以下	長岡 陽子	大場 千尋		
	大将の部	40歳1日以上	田嶋 美代	岡部 知郁	苅若 順子	東海林 貴和子

# 歴代優勝

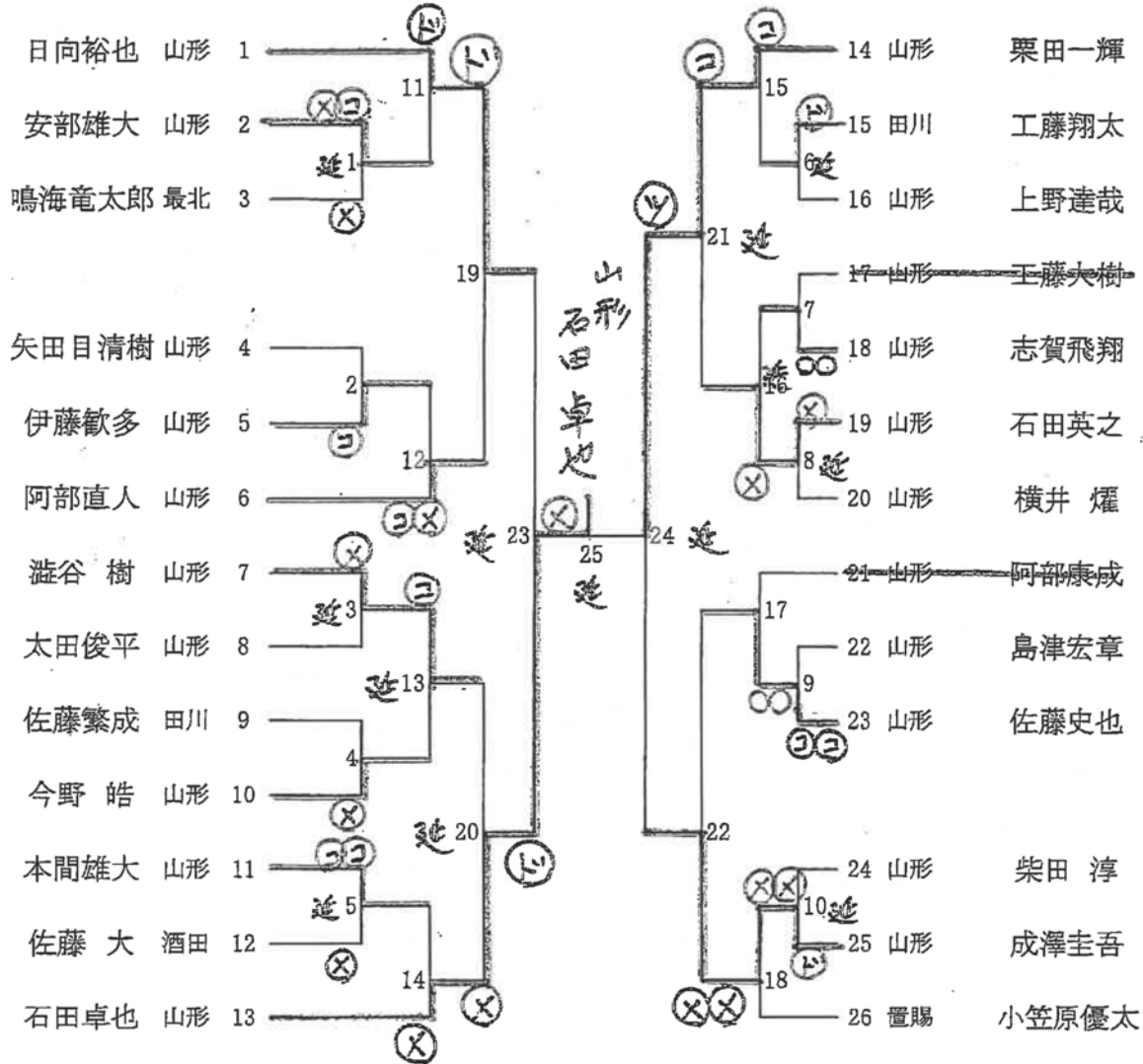
		平成30年7月8日	令和1年7月14日	令和2年度	令和3年7月3日	令和4年6月11日	
		東根市	南陽市		中山町	寒河江市	
少年男子団体の部		県選抜	県選抜		県選抜	県選抜	
少年男子	先鋒の部	皆川 直樹	加賀 飛翔	開催中止 (新型コロナウイルス)	川 侯 敬輔	阿 部 武	
	次鋒の部	遠藤 零志	藤 紀洋		溝 越 彩人	片 桐 飛翔	
	中堅の部	加賀 飛翔	結城 遼平		阿 部 響	阿 部 勇純	
	副将の部	佐藤 潤哉	伊藤 凌斗		長谷川 日悠	藤田 晶	
	大将の部	宇田 照史	石井 文貴		早坂 知哉	留場 大翔	
	補員	野口 太陽	佐藤 潤哉		阿 部 勇純	東海林 泰智	
少年女子団体の部		県選抜	県選抜			県選抜	県選抜
少年女子	先鋒の部	上野 碧泉	渡辺 真琴		鈴木 愛望	鈴木 愛望	
	次鋒の部	小原 梨央	江口 礼奈		安藤 ほか	山村 理緒	
	中堅の部	沼島 颯希	松田 ちほみ		鹿野 久深	酒井 輝星	
	副将の部	佐藤 桃佳	大塚 凜果		志田 唯華	大瀧 玲奈	
	大将の部	岩澤 芽衣	相田 悠花		加藤 麗	鹿野 久深	
	補員	川村 優貴	乃佐 藤朝	酒井 輝星	佐藤 礼		
成年男子	先鋒の部	日向 裕也	栗田 一輝	栗田 一輝	石田 英之		
	次鋒の部	阿部 康成	日向 裕也	小笠原 優太	日向 裕也		
	中堅の部	土門 幸範	土門 幸範	渡部 玲	川木 一也		
	副将の部	川井 正喜	高橋 克幸	高橋 克幸	布施 雄之		
	大将の部	三浦 均	三浦 均	三浦 均	中原 正史		
成年女子	先鋒の部	丹野 愛美	大場 千尋	齋藤 真耶	齋藤 真紀子		
	中堅の部	後藤 亜友子	長岡 陽子	長岡 陽子	大場 千尋		
	大将の部	逸見 利香	布施 子ヨ	堀 米 智絵	田嶋 美代		
団体開催地		(福井県福井市)	(茨城県築西市)	(中止)	(中止)	栃木県宇都宮市	

# (1)成年男子 先鋒の部 (25歳未満) 第3試合場

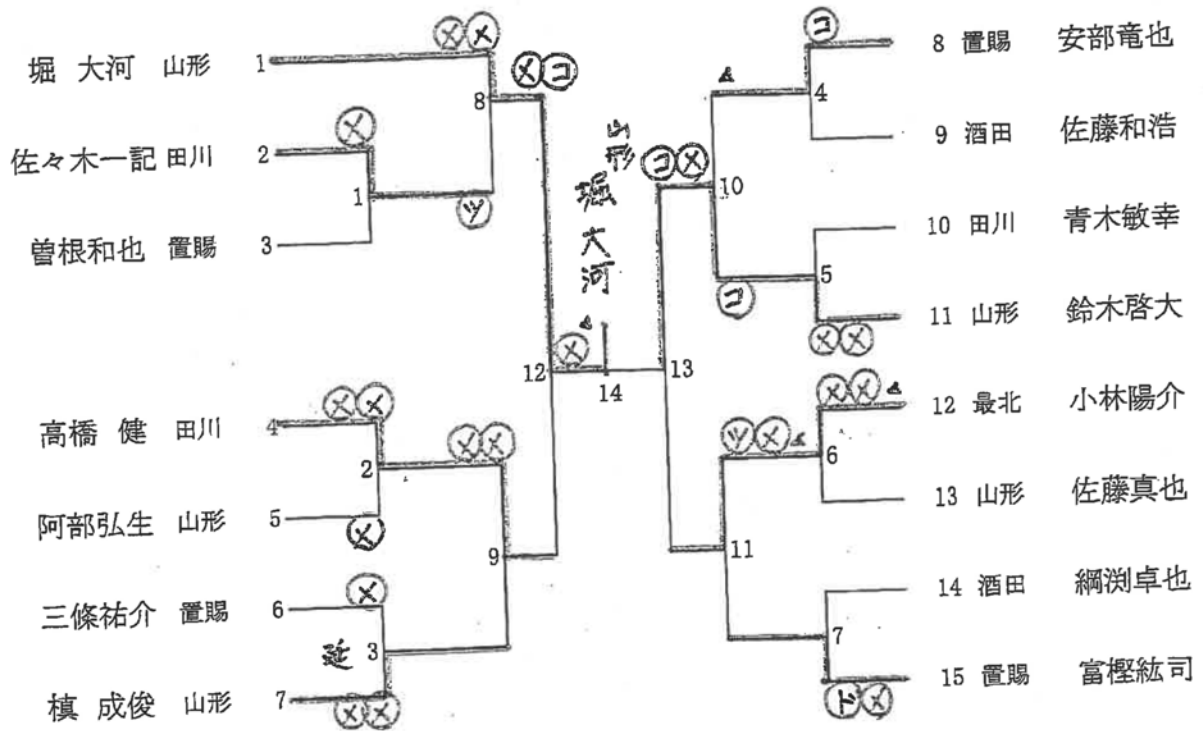


# (2)成年男子 次鋒の部 (25歳以上35歳未満)

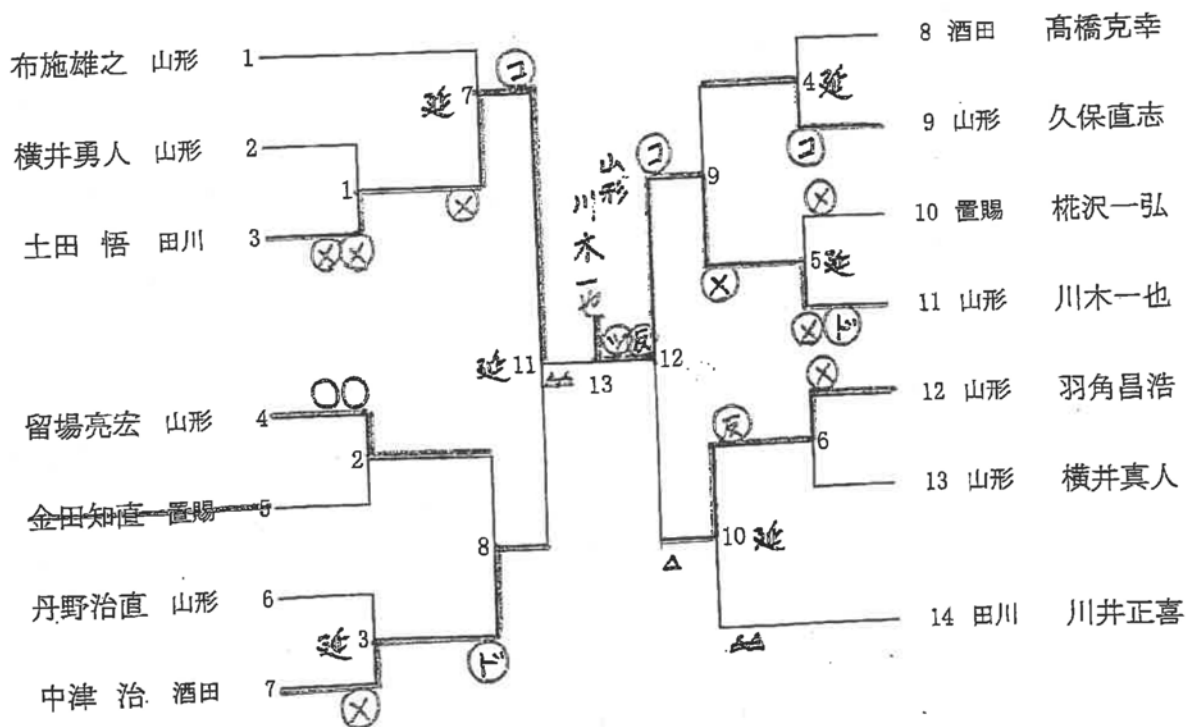
## 第1試合場



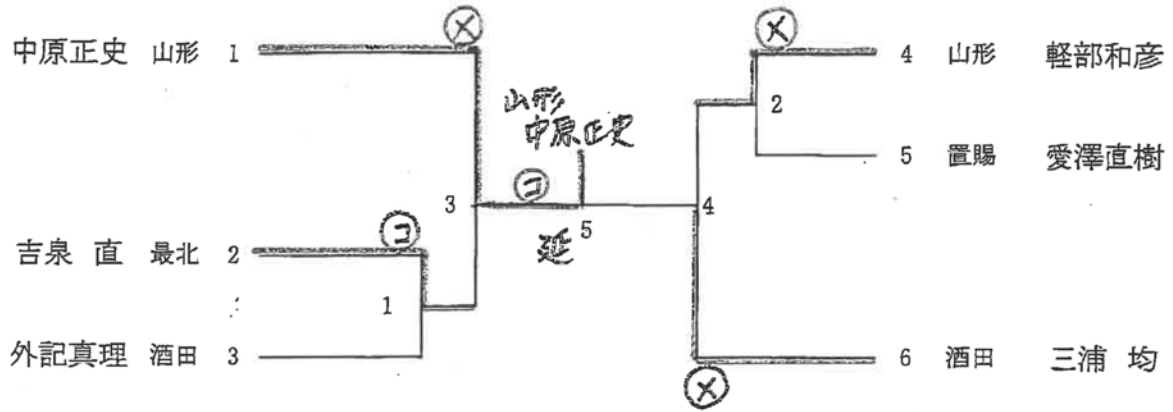
### (3) 成年男子 中堅の部 (35歳以上45歳未満) 第2試合場



### (4) 成年男子 副将の部 (45歳以上55歳未満) 第2試合場

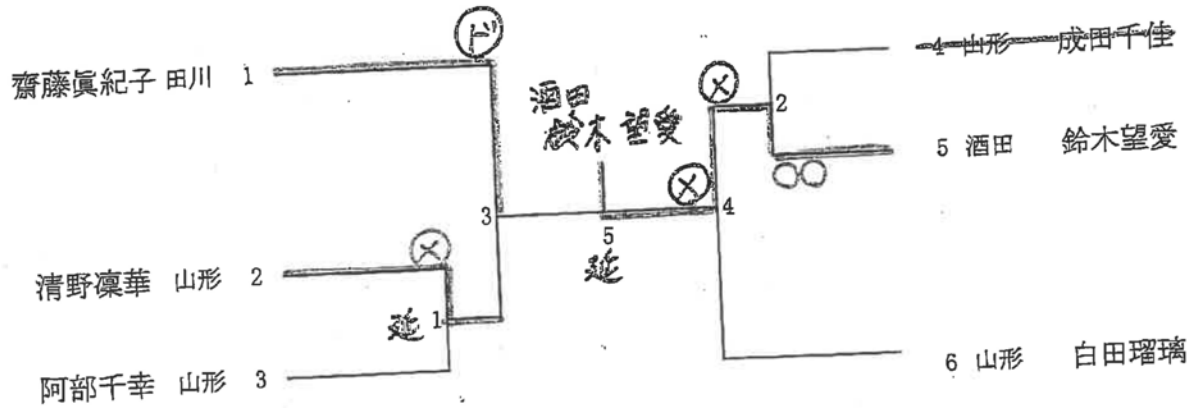


### (5) 成年男子 大将の部 (55歳以上) 第3試合場



### (6) 成年女子先鋒の部 (30歳未満)

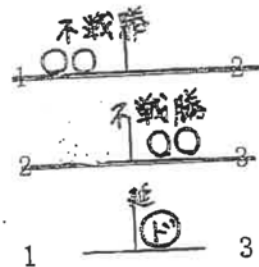
#### 第4試合場



### (7) 成年女子中堅の部 (30歳以上40歳未満)

#### 第4試合場

No.	氏名	地区名	1	2	3	勝数	勝本	順位
1	大場千尋	山形		○	△	1	2	2
<del>2</del>	<del>王藤幸姫</del>	<del>山形</del>						
3	長岡陽子	山形	○	○		2	3	1



山形  
長岡陽子



# (8)成年女子大将の部 (40歳以上)

## 第 4 試合場

