

◎ 成年男子予選リーグ 令和5年7月1日(土)山形市スポーツセンター

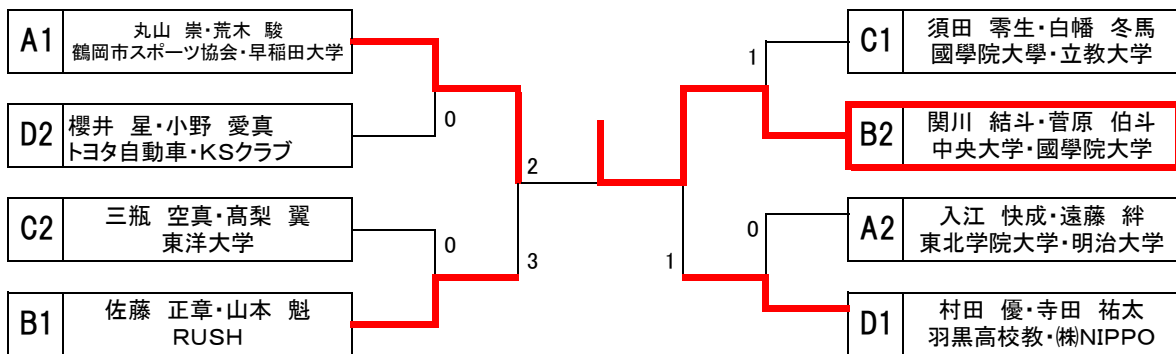
A	選手名		所属	1	2	3	勝率	得失	順位
1	丸山 崇	・ 荒木 駿	鶴岡市スポーツ協会・早稲田大学	/	④	④	2/2		1
2	後藤 世那	・ 横山 葵吏	寒河江クラブ	0	/	1	0/2		3
3	入江 快成	・ 遠藤 絆	東北学院大学・明治大学	3	④	/	1/2		2

B	選手名		所属	1	2	3	4	勝率	得失	順位
1	伊藤 大功	・ 大場 聖真	城南クラブ	/	1	1	0	0/3		4
2	関川 結斗	・ 菅原 伯斗	中央大学・國學院大学	④	/	3	④	2/3		2
3	佐藤 直人	・ 花田 将太	山形ペンギンズ	④	1	/	1	1/3		3
4	佐藤 正章	・ 山本 魁	RUSH	④	④	④	/	3/3		1

C	選手名		所属	1	2	3	4	勝率	得失	順位
1	須田 零生	・ 白幡 冬馬	國學院大学・立教大学	/	④	④	④	3/3		1
2	岡崎 陸	・ 菅原 海斗	爽やかクラブ	0	/	1	1	0/3		4
3	千葉 徳太	・ 新沼 英樹	山形ペンギンズ	0	④	/	3	1/3		3
4	三瓶 空真	・ 高梨 翼	東洋大学	1	④	④	/	2/3		2

D	選手名		所属	1	2	3	4	勝率	得失	順位
1	村田 優	・ 寺田 祐太	羽黒高校教・(株)NIPPO	/	④	④	④	3/3		1
2	櫻井 星	・ 小野 愛真	トヨタ自動車・KSクラブ	2	/	④	④	2/3		2
3	遠藤 大夢	・ 米田浩太郎	(株)ルーセント・同志社大学	1	1	/	④	1/3		3
4	木嶋 拓哉	・ 今野 遥斗	東洋大学	3	3	3	/	0/3		4

◎ 成年男子決勝トーナメント



◎ 成年女子 令和5年7月1日(土)山形市スポーツセンター

番号	選手名		所属	1	2	3	4	5	勝率	得失	順位
1	若月 希	・ 庄司 琴里	東京経済大学・國學院大学	/	④	④	④	1	3/4		2
2	重野 真悠	・ 川村 あん	東北文教大学	R	/	R	R	R	0/5		5
3	白幡 喬子	・ 三浦 朱璃	東北学院大学・仙台大学	0	④	/	④	0	2/4		3
4	鈴木 ねね	・ 伊田陽菜理	爽やかクラブ	2	④	1	/	1	1/4		4
5	福島 希	・ 半田穂乃花	青山学院大学・早稲田大学	④	④	④	④	/	4/4		1

特別国民体育大会秋季大会
兼第50回東北総合体育大会山形県予選会

期 日 令和5年7月1日(土)

会 場 山形市総合スポーツセンターテニスコート

種 目 ソフトテニス

成年男子

準決勝	丸山 崇 鶴岡市スポーツ協会	荒木 駿 早稲田大学	④ — 3	佐藤 正章 山本 魁 RUSH
準決勝	関川 結斗 中央大学	菅原 伯斗 國學院大学	④ — 1	村田 優 羽黒高校教 寺田 祐太 (株)NIPPO
決 勝	丸山 崇 鶴岡市スポーツ協会	荒木 駿 早稲田大学	2 — ④	関川 結斗 中央大学 菅原 伯斗 國學院大学

成年女子(5ペアリーグ戦)

第1位	福島 希 青山学院大学	半田 穂乃花 早稲田大学	4勝
第2位	若月 希 東京経済大学	庄司 琴里 國學院大学	3勝
第3位	白幡 喬子 東北学院大学	三浦 朱璃 仙台大学	2勝

