

2023年6月29日

大会参加者および関係者 各位

大会参加にあたっての留意事項

山形県卓球協会 事務局

本大会の参加にあたって、以下の項目について遵守されますようお願いいたします。

- 1 発熱・咳・咽頭痛などの症状がある場合は、参加をご遠慮ください。
- 2 感染症対策は各自で行ってください。
- 3 開場時間・受付について

日(曜日)	開場時間	受付時間
7/7(金)	11時00分	11時00分～
7/8(土)	7時30分	7時30分～
7/9(日)	7時30分～	—

- 4 受付時、密にならないように注意してください。
- 5 選手の棄権がある場合は受付時に申し出てください。
6. 練習について

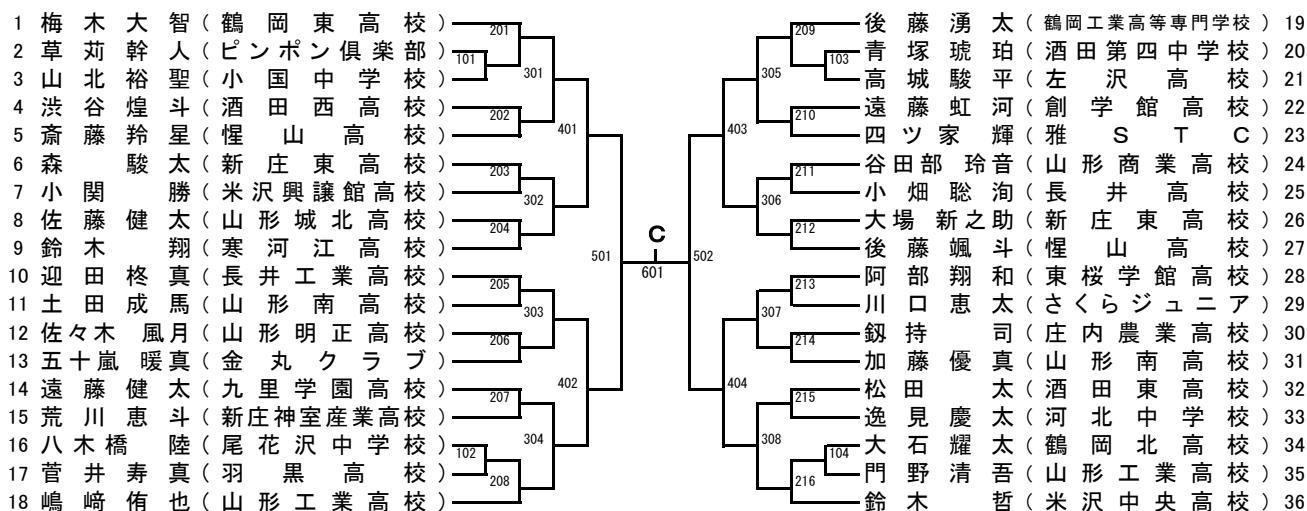
日(曜日)	時間	種目
7/7(金)	11時20分～12時10分	少年男子のみ
7/8(土)	7時50分～ 8時45分	全ての種目
7/9(日)	8時00分～ 8時50分	全ての種目

7. 応援者は声を出して応援する場合、マスクの着用をお願いします。
マスクを着用しない場合は、拍手のみとしてください。
8. ゴミは必ず持ち帰ってください。

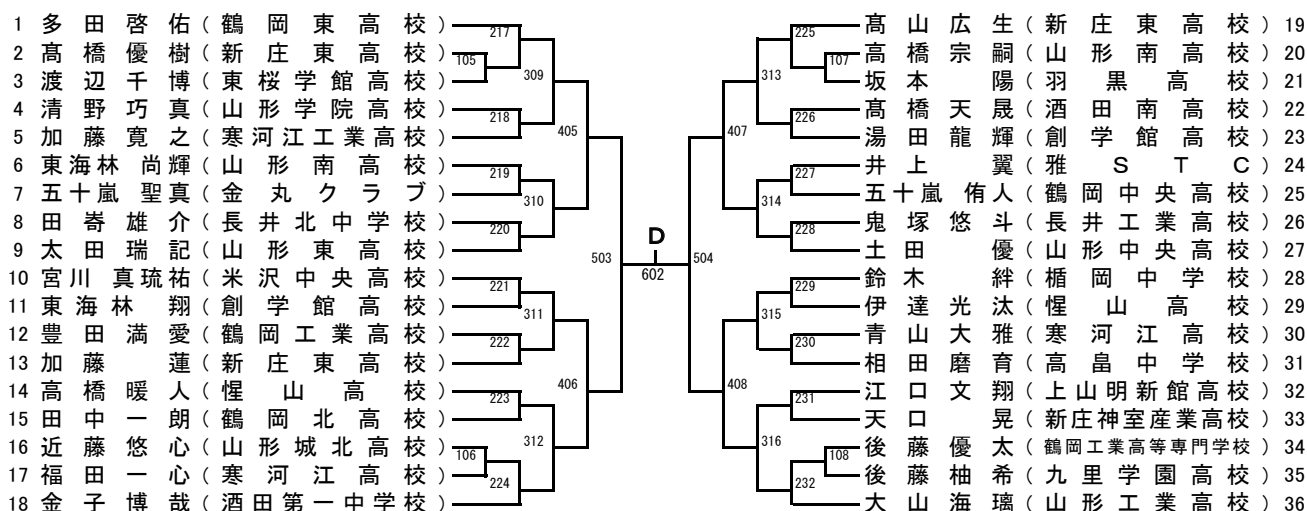
卓球

少年男子シングルス(その1)

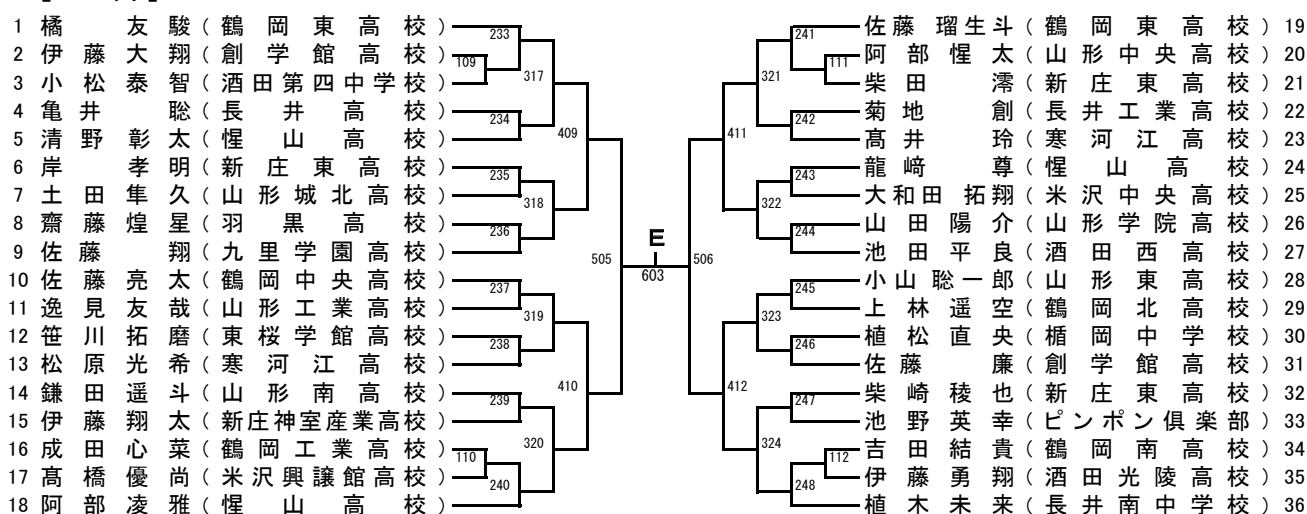
【Cブロック】



【Dブロック】



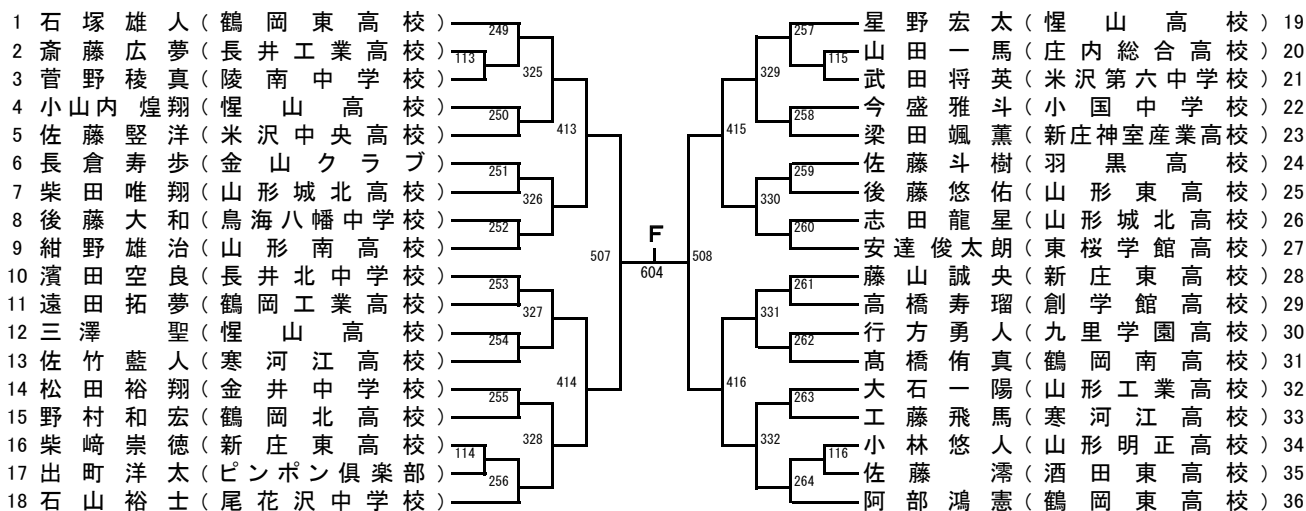
【Eブロック】



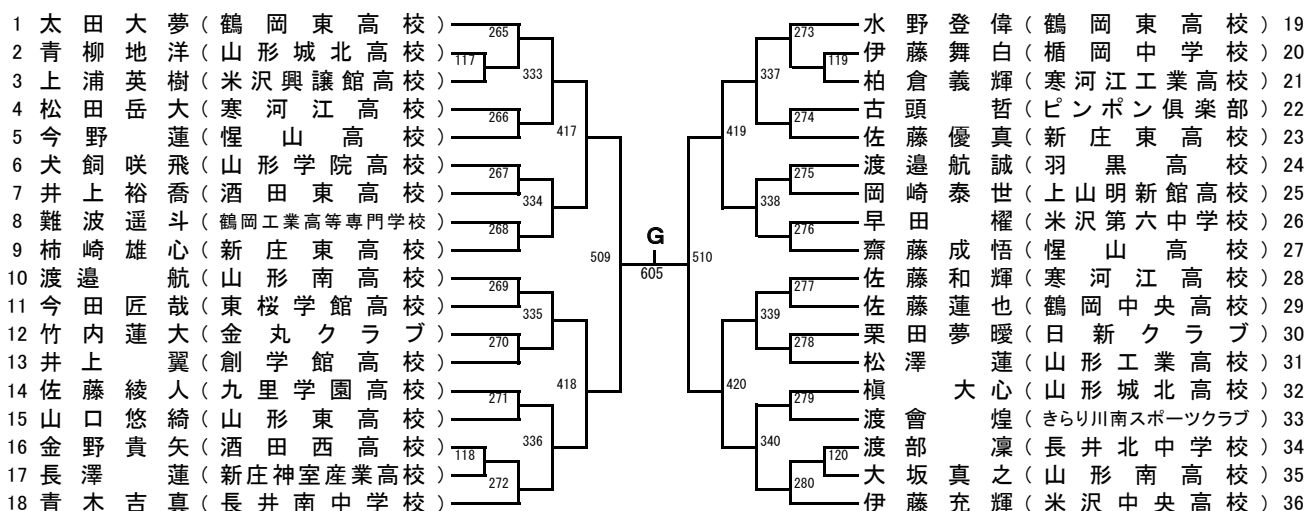
卓球

少年男子シングルス(その2)

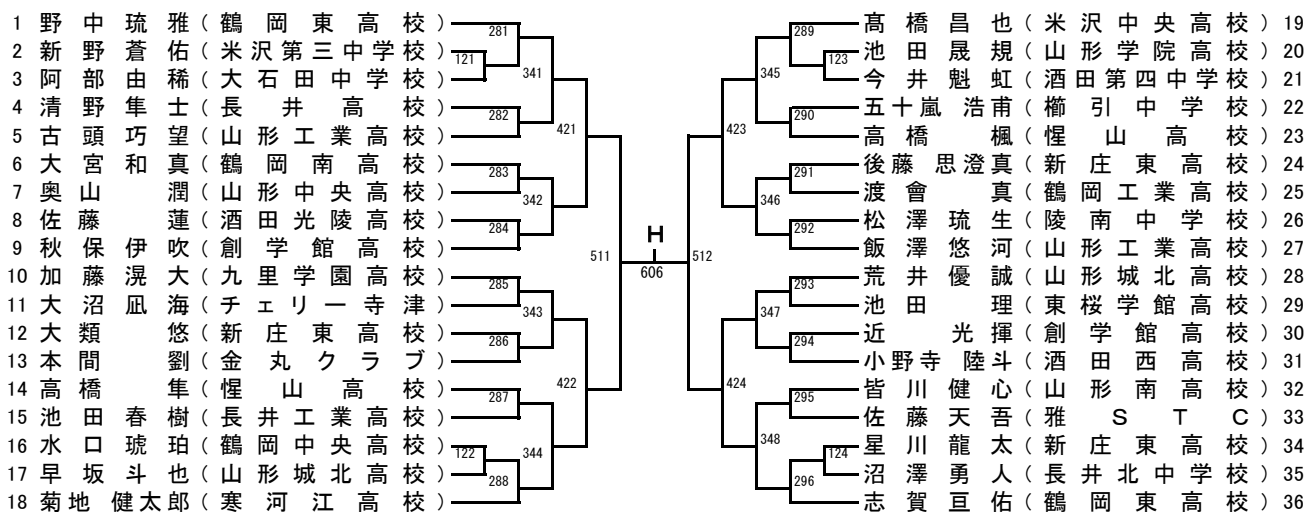
【Fブロック】



【Gブロック】



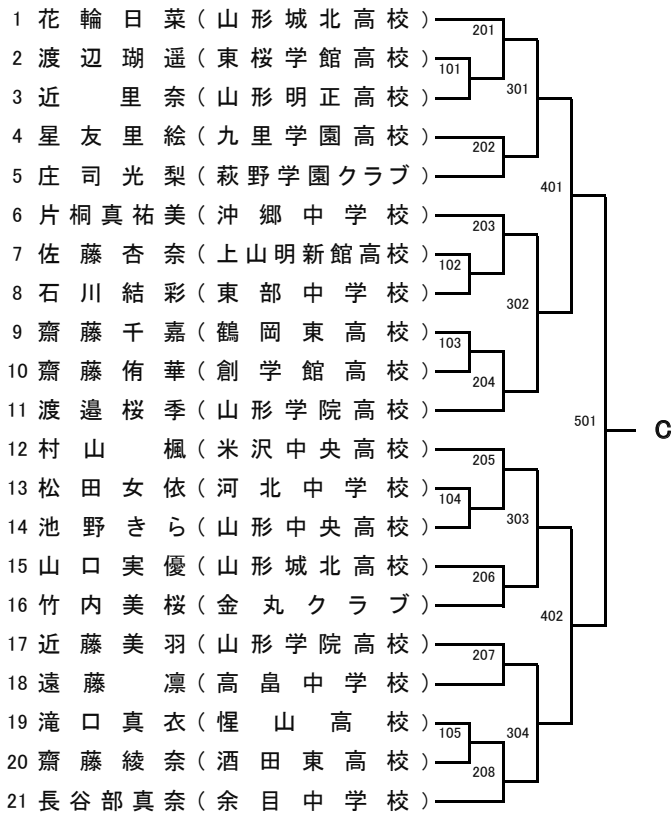
【Hブロック】



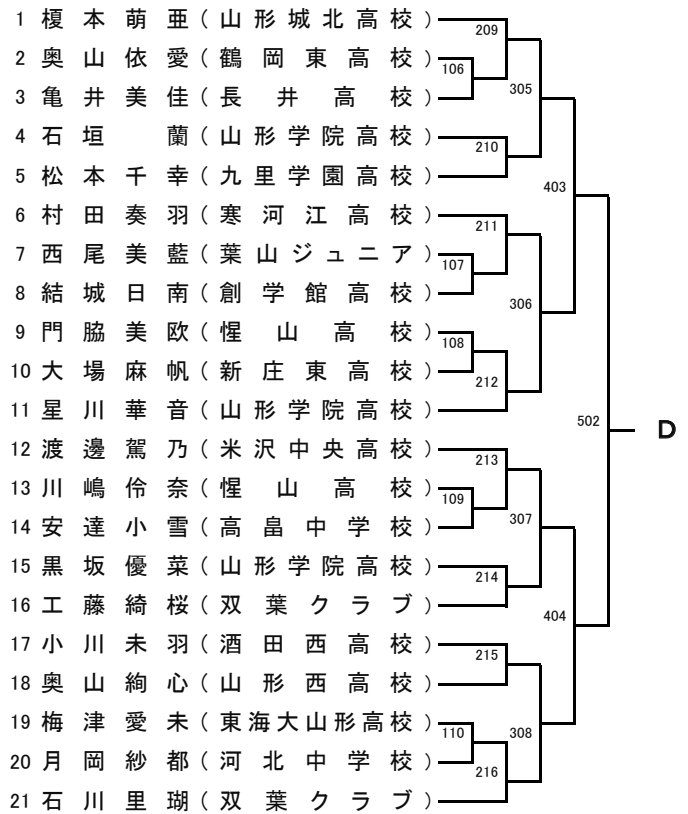
卓球

少年女子シングルス(その1)

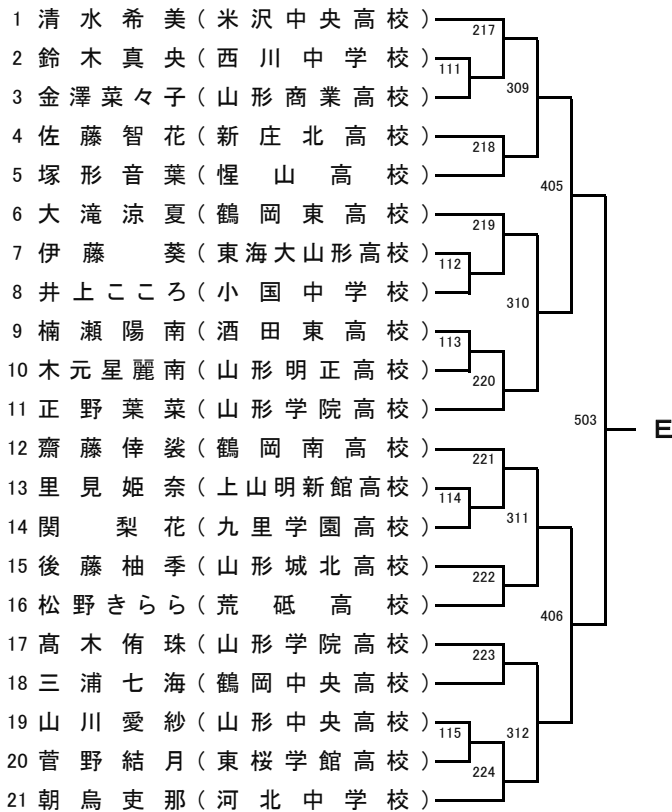
【Cブロック】



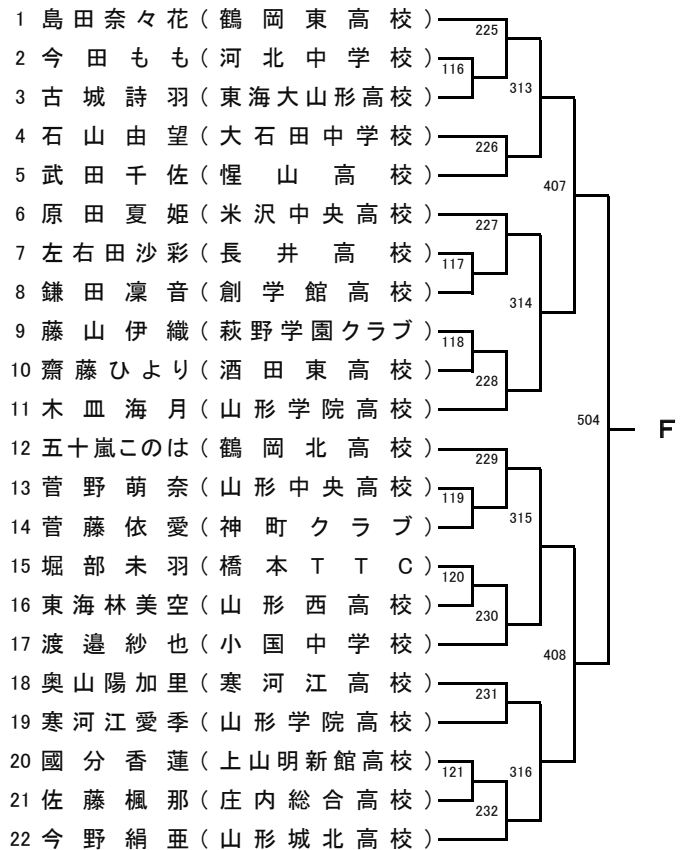
【Dブロック】



【Eブロック】



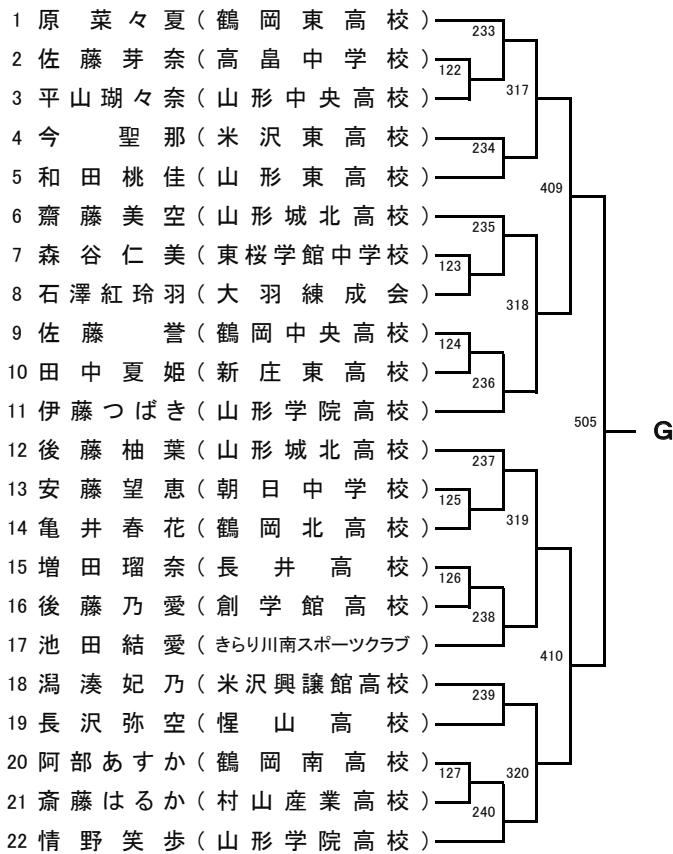
【Fブロック】



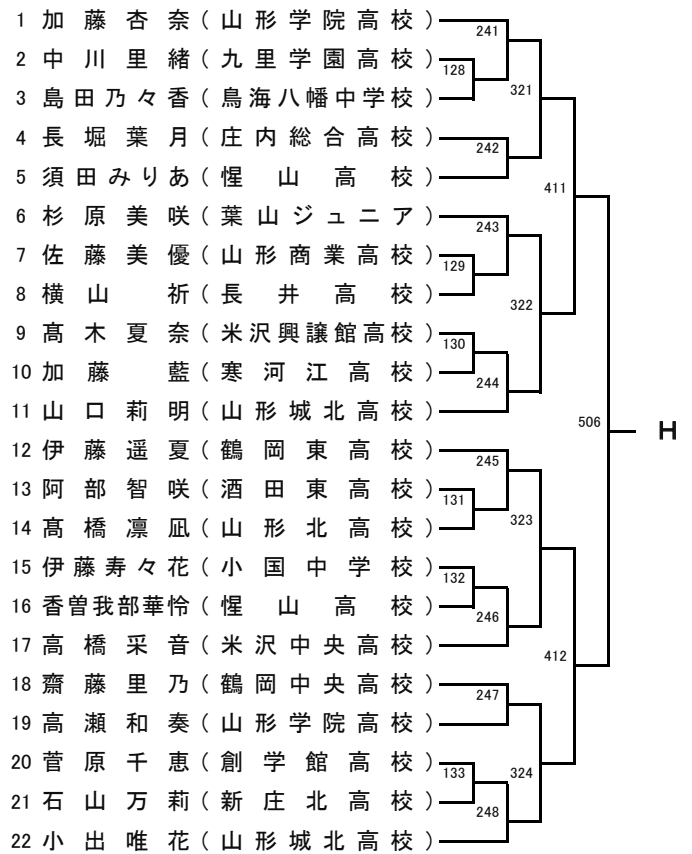
卓球

少年女子シングルス(その2)

【Gブロック】



【Hブロック】



卓球

[少年男子・少年女子決勝リーグ戦表]

【少年男子決勝リーグ】

氏名(所属)		A	B	C	D	E	F	G	H	勝/負	得点	順位
A	高山卓彦 (鶴岡東高校)	/	-	-	-	-	-	-	-	-		
B	五十嵐夏騎 (米沢中央高校)	-	/	-	-	-	-	-	-	-		
C	()	-	-	/	-	-	-	-	-	-		
D	()	-	-	-	/	-	-	-	-	-		
E	()	-	-	-	-	/	-	-	-	-		
F	()	-	-	-	-	-	/	-	-	-		
G	()	-	-	-	-	-	-	/	-	-		
H	()	-	-	-	-	-	-	-	/	-		

試合順序(8人リーグ)

1試合目	2試合目	3試合目	4試合目	5試合目	6試合目	7試合目
A - H	A - G	A - F	A - E	A - D	A - C	A - B
B - G	F - H	E - G	D - F	C - E	B - D	C - H
C - F	B - E	D - H	C - G	B - F	E - H	D - G
D - E	C - D	B - C	B - H	G - H	F - G	E - F

【少年女子決勝リーグ】

氏名(所属)		A	B	C	D	E	F	G	H	勝/負	得点	順位
A	青木もも (山形城北高校)	/	-	-	-	-	-	-	-	-		
B	八重樫萌花 (山形城北高校)	-	/	-	-	-	-	-	-	-		
C	()	-	-	/	-	-	-	-	-	-		
D	()	-	-	-	/	-	-	-	-	-		
E	()	-	-	-	-	/	-	-	-	-		
F	()	-	-	-	-	-	/	-	-	-		
G	()	-	-	-	-	-	-	/	-	-		
H	()	-	-	-	-	-	-	-	/	-		

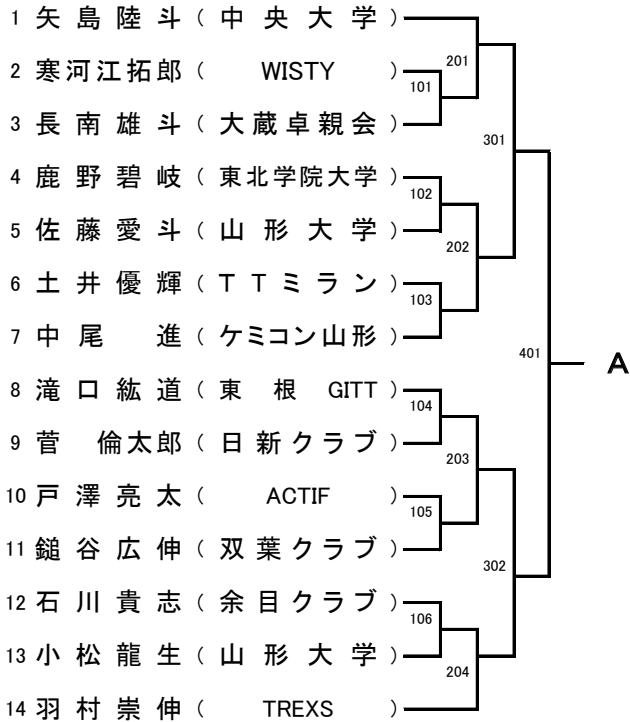
試合順序(8人リーグ)

1試合目	2試合目	3試合目	4試合目	5試合目	6試合目	7試合目
A - H	A - G	A - F	A - E	A - D	A - C	A - B
B - G	F - H	E - G	D - F	C - E	B - D	C - H
C - F	B - E	D - H	C - G	B - F	E - H	D - G
D - E	C - D	B - C	B - H	G - H	F - G	E - F

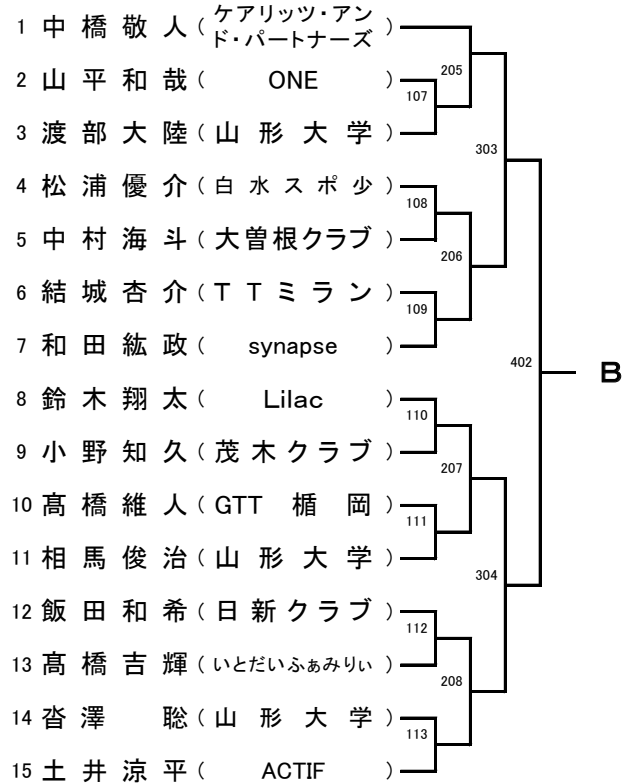
卓球

成年男子シングルス(その1)

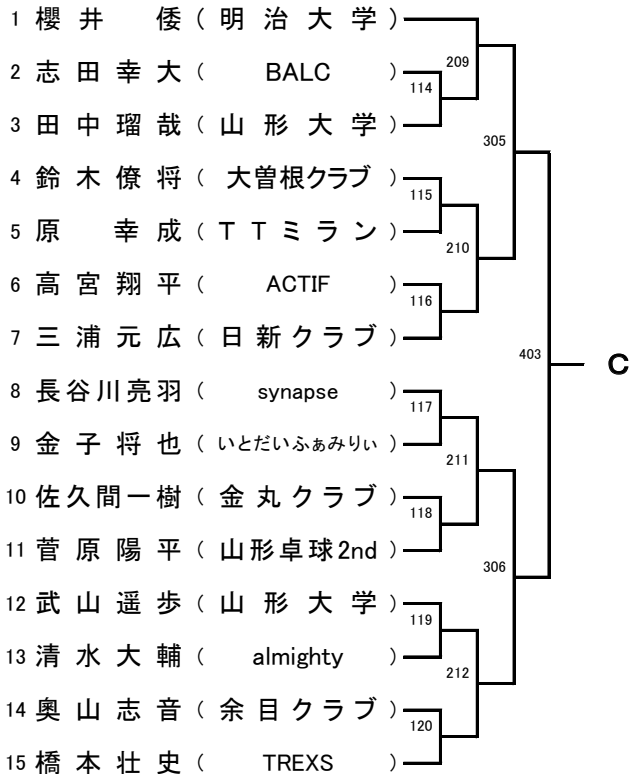
【Aブロック】



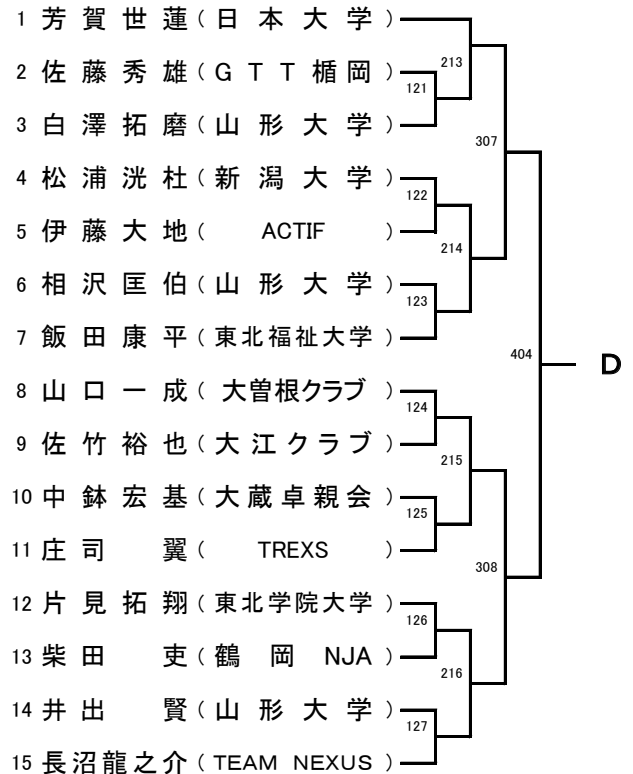
【Bブロック】



【Cブロック】



【Dブロック】



卓球

成年男子シングルス(その2)

【Eブロック】

1 熊谷 楓 希 (日本体育大学)	128	217	309	405	E
2 高山 大和 (almighty)					
3 寒河江 勇太 (大曽根クラブ)	129	218			
4 中山 寧音 (山形大学)					
5 今野 祐治 (小国卓愛会)	130	219			
6 五十嵐 頼 (余目クラブ)					
7 渡邊 文 (東北福祉大学)	131	220			
8 佐藤 温知 (ONE)					
9 佐藤 優輝 (山形大学)	132	221			
10 南 佳樹 (TTミラン)					
11 伊藤 公平 (尾花沢JSC)	133	222			
12 加藤 星 (山形大学)					
13 笹崎 恭平 (ACTIF)	134	223			
14 土門 哲也 (庄内総合高職員)					
15 前田 峻 (TREXS)	134	224			

【Fブロック】

1 東海林 律 (ACTIF)	135	221	311	406	F
2 内山 真 (Lilac)					
3 川田 隼也 (山形大学)	136	222			
4 松田 昊哉 (東北福祉大学)					
5 矢作 幸太 (金丸クラブ)	137	223			
6 土田 和範 (東根 GITT)					
7 清水 太洋 (almighty)	138	224			
8 丹 駿太郎 (山形大学)					
9 土門 奨 (TTミラン)	139	225			
10 佐藤 武士 (葉山ジュニア)					
11 星野 優希 (大曽根クラブ)	140	226			
12 大原 且義 (セントラル卓研)					
13 長堀 圭吾 (日新クラブ)	141	227			
14 高野 伸康 (山形卓球2nd)					
15 遠藤 唯夢 (日本体育大学)	141	228			

【成年男子決勝リーグ戦表】

氏名(所属)		A	B	C	D	E	F	勝/負	得点	順位
A	()	/	-	-	-	-	-	-		
B	()	-	/	-	-	-	-	-		
C	()	-	-	/	-	-	-	-		
D	()	-	-	-	/	-	-	-		
E	()	-	-	-	-	/	-	-		
F	()	-	-	-	-	-	/	-		

試合順序

1試合目	2試合目	3試合目	4試合目	5試合目
A - F	A - E	A - D	A - C	A - B
B - E	B - C	B - F	B - D	C - F
C - D	D - F	C - E	E - F	D - E

卓球

[成年女子予選リーグ戦表]

【Aブロック】

氏名(所属)		1	2	3	4	5	勝/負	得点	順位
1	青木実々 (東京女子体育大学)		-	-	-	-	-		
2	佐藤理枝 (東北学院大学)	-		-	-	-	-		
3	伊藤夏乃 (日新クラブ)	-	-		-	-	-		
4	高橋美穂 (GTT楯岡)	-	-	-		-	-		
5	田中紗羅 (萩野学園クラブ)	-	-	-	-		-		

試合順序

1試合目	2試合目	3試合目	4試合目	5試合目
2-5	1-5	1-4	1-3	1-2
3-4	2-3	3-5	2-4	4-5
(1休み)	(4休み)	(2休み)	(5休み)	(3休み)

【Bブロック】

氏名(所属)		1	2	3	4	勝/負	得点	順位
1	伊藤みちる (専修大学)		-	-	-	-		
2	齋藤萌果 (大正大学)	-		-	-	-		
3	高橋菜那佳 (Y・C)	-	-		-	-		
4	柿崎沙羅 (日新クラブ)	-	-	-		-		

試合順序

1試合目	2試合目	3試合目	4試合目	5試合目	6試合目
2-3	1-4	2-4	1-3	3-4	1-2

【Cブロック】

氏名(所属)		1	2	3	4	勝/負	得点	順位
1	延沢葵 (東北学院大学)		-	-	-	-		
2	菅沼梨香 (立命館大学)	-		-	-	-		
3	佐藤由佳 (萩野学園クラブ)	-	-		-	-		
4	安藤梨華 (朝日クラブ)	-	-	-		-		

試合順序

1試合目	2試合目	3試合目	4試合目	5試合目	6試合目
2-3	1-4	2-4	1-3	3-4	1-2

卓球

[成年女子決勝リーグ戦表]

一次リーグの結果は持ち越しとする。

氏名(所属)			A	B	C	D	E	F	勝/負	得点	順位
A1位	A	()	/	-	-	-	-	-	-		
B1位	B	()	-	/	-	-	-	-	-		
C1位	C	()	-	-	/	-	-	-	-		
C2位	D	()	-	-	-	/	-	-	-		
B2位	E	()	-	-	-	-	/	-	-		
A2位	F	()	-	-	-	-	-	/	-		

試合順序

1試合目

A - F
B - E
C - D

2試合目

A - E
B - C
D - F

3試合目

A - D
B - F
C - E

4試合目

A - C
B - D
E - F

5試合目

A - B
C - F
D - E

タイムテーブル 7月7日(金)

BS・・・少年男子

コート	12:30～	13:00～	13:30～	14:00～	14:30～	15:00～	15:30～	16:00～	16:30～	17:00～	17:30～
1		BS 101	121	222	201	257	277	BS 301	321	341	413
2		102	122	223	208	258	278	302	322	342	414
3		103	123	226	209	259	279	303	323	343	415
4		104	124	227	216	260	280	304	324	344	416
5		105	BS 202	228	217	261	281	305	325	345	417
6		106	203	229	224	262	282	306	326	346	418
7		107	204	230	225	263	283	307	327	347	419
8		108	205	231	232	264	284	308	328	348	420
9		109	206	234	233	265	285	309	329	BS 401	421
10		110	207	235	240	266	286	310	330	402	422
11		111	210	236	241	267	287	311	331	403	423
12		112	211	237	248	268	288	312	332	404	424
13		113	212	238	249	269	289	313	333	405	
14		114	213	239	250	270	290	314	334	406	
15		115	214	242	251	271	291	315	335	407	
16		116	215	243	252	272	292	316	336	408	
17		117	218	244	253	273	293	317	337	409	
18		118	219	245	254	274	294	318	338	410	
19		119	220	246	255	275	295	319	339	411	
20		120	221	247	256	276	296	320	340	412	

※時間は目安であり、前の試合が終了次第、指定のコートに入ること。
 ※進行状況により、コートを変更する場合がある。放送には注意すること。

タイムテーブル 7月8日(土)

GS……少年女子 BS……少年男子

コート	9:00～	9:30～	10:00～	10:30～	11:00～	11:30～
1	GS 101	121	208	228	248	320
2	102	122	209	229	GS 301	321
3	103	123	210	230	302	322
4	104	124	211	231	303	323
5	105	125	212	232	304	GS 401
6	106	126	213	233	305	402
7	107	127	214	234	306	403
8	108	128	215	235	307	404
9	109	129	216	236	308	405
10	110	130	217	237	309	406
11	111	131	218	238	310	407
12	112	132	219	239	311	408
13	113	133	220	240	312	409
14	114	GS 201	221	241	313	410
15	115	202	222	242	314	411
16	116	203	223	243	315	412
17	117	204	224	244	316	BS 501
18	118	205	225	245	317	502
19	119	206	226	246	318	503
20	120	207	227	247	319	504

※時間は目安であり、前の試合が終了次第、指定のコートに入ること。
 ※進行状況により、コートを変更する場合がある。放送には注意すること。

↑ GS 324の試合は11:00の空いているコートに入れます。

タイムテーブル 7月8日(土)

BS・・・少年男子 MS・・・成年男子 GS・・・少年女子 WS・・・成年女子

12:00~	12:30~	13:00~	13:30~	14:00~	14:30~	15:30~	16:10~	16:50~	コート
BS 505	MS 111	131	MS 201	217	MS 301	MS 401			1
506	112	132	202	218	302	402		MS A-F	2
507	113	133	203	219	303	403		B-E	3
508	114	134	204	220	304	404		C-D	4
509	115	135	205	221	305	405			5
510	116	136	206	222	306	406			6
511	117	137	207	223	307	GS A-H	GS C-D	GS A-F	7
512	118	138	208	224	308	B-G	F-H	E-G	8
BS 601	119	139	209		309	C-F	B-E	D-H	9
602	120	140	210		310	D-E	A-G	B-C	10
MS 101	121	141	211		311				11
102	122		212		312	BS A-H	BS C-D	BS A-F	12
103	123	GS 501	213	BS 603		B-G	F-H	E-G	13
104	124	502	214	604		C-F	B-E	D-H	14
105	125	503	215	605		D-E	A-G	B-C	15
106	126	504	216	606					16
107	127	505	WS A2-A5	A1-A5	A1-A4	A1-A3	A1-A2		17
108	128	506	A3-A4	A2-A3	A3-A5	A2-A4	A4-A5		18
109	129	WS B2-B3	B1-B4	B2-B4	B1-B3	B3-B4	B1-B2		19
110	130	WS C2-C3	C1-C4	C2-C4	C1-C3	C3-C4	C1-C2		20

※時間は目安であり、前の試合が終了次第、指定のコートに入ること。
 ※進行状況により、コートを変更する場合がある。放送には注意すること。

タイムテーブル 7月9日(日)

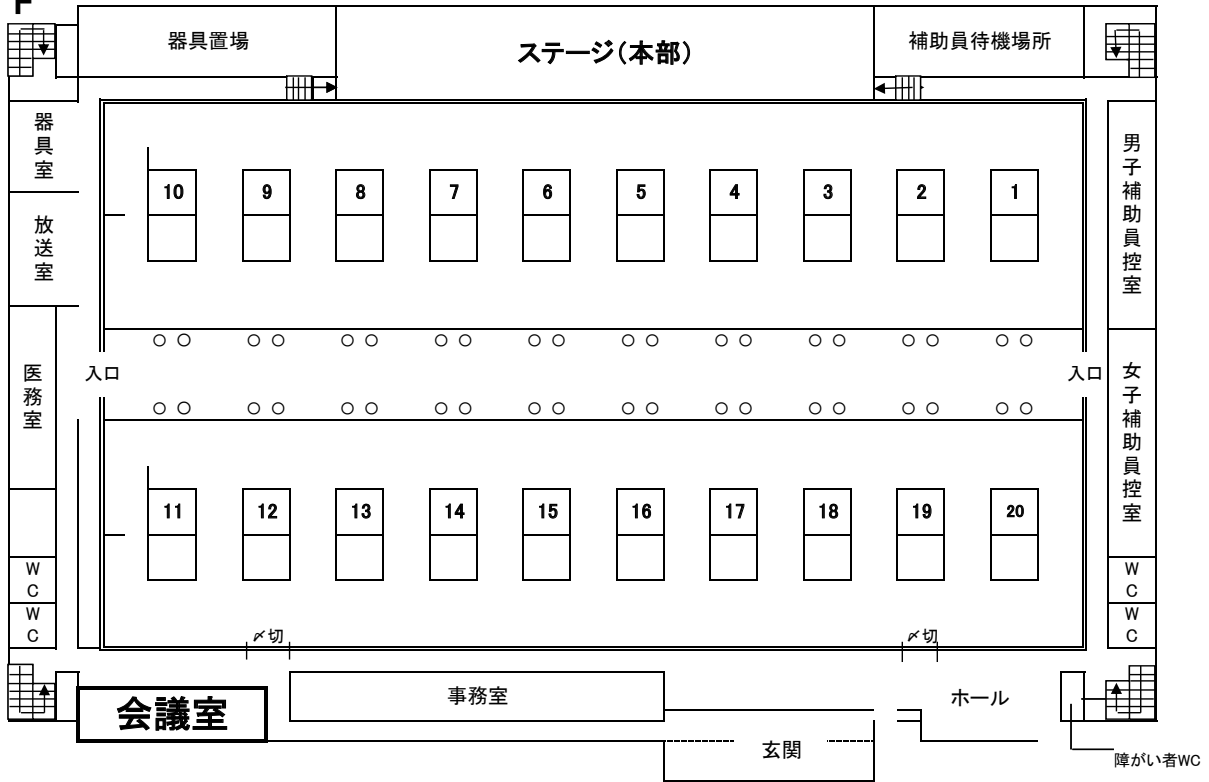
BS.....少年男子 GS.....少年女子 MS.....成年男子 WS.....成年女子

コート	9:00~	9:40~		10:30~	11:10~	12:00~	13:00~
1	MS A-E	B-F	休憩	A-C	D-E	東北総体出場選手選考会	閉会式 東北総体出場選手発表
2	B-C	A-D		E-F	A-B		
3	D-F	C-E		B-D	C-F		
4	BS A-E	G-H		A-C	D-G		
5	D-F	C-E		B-D	E-F		
6	C-G	B-F		E-H	A-B		
7	B-H	A-D		F-G	C-H		
8	WS A-E	B-F		A-C	D-E		
9	B-C	A-D		E-F	A-B		
10	D-F	C-E		B-D	C-F		
11	GS A-E	G-H		A-C	D-G		
12	D-F	C-E		B-D	E-F		
13	C-G	B-F		E-H	A-B		
14	B-H	A-D		F-G	C-H		

会場レイアウト

7月7日・8日

1 F



7月9日

1 F

