

令和6年度 福島県高等学校新人体育大会
バドミントン競技相双地区予選会

期日 令和6年10月11日(金)～13日(日)
会場 まるさん・あったまるアリーナ

大会結果



主催 福島県高等学校体育連盟
福島県教育委員会

主管 相双地区高等学校体育連盟バドミントン部

男子学校対抗選手一覧

学校名	小高産業技術	
監督	川前 拓也	
コーチ	小平 優香	
マネージャー	島 新奈	
No	選手氏名	学年
1	柏倉 大地	2
2	工藤 聖央	2
3	川岸 奏羽	1
4	國澤 蕾	1
5	林 蒼空	1
6	門馬 都羽	1
7	佐藤 榛飛	1
8		

学校名	相馬高校	
監督	佐瀬 善美	
コーチ	浅沼 博	
マネージャー	田代 果菜子	
No	選手氏名	学年
1	林 将吾	2
2	佐藤 夕輝	2
3	鈴木 奨健	2
4	遠藤 佑吾	2
5	菅野 哲平	2
6	阿部 大樹	2
7	平井 月望	1
8		

学校名	相馬総合	
監督	澤田 隼	
コーチ	鈴木 智恵	
マネージャー	板橋 一隼	
No	選手氏名	学年
1	遠藤 颯大	2
2	佐藤 駿成	2
3	佐々木 秀	2
4	紺野 静琉	2
5	中塚 遵	1
6	佐藤 宏亮	1
7	飯屋崎 修平	1
8	板橋 一隼	2

学校名	相馬農業	
監督	千葉 啓太	
コーチ	三瓶 圭	
マネージャー	高橋 魅海	
No	選手氏名	学年
1	荒 優馬	2
2	佐藤 邦亮	2
3	矢部 優輝	2
4	佐藤 海斗	1
5	武野 佑真	1
6	羽根田 大陸	1
7	志賀 俐音	1
8		

学校名	原町	
監督	平田 昂大	
コーチ	吉田 朱織	
マネージャー	堀内 来十	
No	選手氏名	学年
1	高野 晟太郎	2
2	小林 純晴	2
3	吉田 雄斗	2
4	小澤 玲音	2
5	緑川 大雅	2
6	牛来 有陽	2
7	菅野 翔太	1
8	堀内 来十	1

女子学校対抗選手一覧

学校名	相馬高校	
監督	佐瀬 善美	
コーチ	浅沼 博	
マネージャー	目黒 心望	
No	選手氏名	学年
1	猪狩 琴音	1
2	関口 真里衣	1
3	米山 美音	1
4	菅野 和海	1
5	武野 優花	1
6	石塚 美結	1
7	伏見 日陽	1
8	目黒 心望	1

学校名	相馬総合	
監督	澤田 隼	
コーチ	佐藤 佳代子	
マネージャー	鈴木 彩花	
No	選手氏名	学年
1	久田 楓花	2
2	佐藤 恋	2
3	牛来 陽菜	2
4	渡邊 藍	2
5	堀江 杏菜	2
6	渡辺 琉花	1
7	岡田 瑠菜	1
8	鈴木 彩花	1

学校名	相馬農業	
監督	千葉 啓太	
コーチ	三瓶 圭	
マネージャー	高橋 魅海	
No	選手氏名	学年
1	五賀 璃音	2
2	齋藤 真希	1
3	唯野 泉美	1
4	北原 美優	1
5	坂本 ななみ	1
6	寺島 千紘	1
7	中村 千純	1
8	高橋 魅海	2

学校名	原町	
監督	齊藤 清人	
コーチ	佐久間 なな	
マネージャー	伊佐見 柚香	
No	選手氏名	学年
1	石田 来妃	2
2	佐藤 聖	1
3	永林 優依	1
4	山田 千沙悠	1
5	三瓶 一香	1
6	東田 雪那	1
7	渡部 芽依	1
8	伊佐見 柚香	1

令和6年度福島県高等学校新人体育大会バドミントン競技相双地区予選会

令和6年10月11日

まるさん・あったまるアリーナ

男子団体	相馬総合	原 町	相 馬	相馬農業	小高産業技術	勝 敗	順位
相馬総合		○3-2 G 7-5 P 229-197	○3-1 G 6-3 P 175-144	○3-0 G 6-1 P 148-114	○3-0 G 6-0 P 131-80	M 12-3 G 25-9 P 683-535	1
原 町	×2-3 G 5-7 P 197-229		×1-3 G 3-6 P 163-170	○3-1 G 7-4 P 227-197	○3-2 G 8-5 P 253-213	M 9-9 G 23-22 P 840-809	3
相 馬	×1-3 G 3-6 P 144-175	○3-1 G 6-3 P 170-163		○3-2 G 6-4 P 193-178	○3-0 G 6-2 P 163-139	M 10-6 G 21-15 P 670-655	2
相馬農業	×0-3 G 1-6 P 114-148	×1-3 G 4-7 P 197-227	×2-3 G 4-6 P 178-193		○3-1 G 7-3 P 194-167	M 6-10 G 16-22 P 683-735	4
小高産業技術	×0-3 G 0-6 P 80-131	×2-3 G 5-8 P 213-253	×0-3 G 2-6 P 139-163	×1-3 G 3-7 P 167-194		M 3-12 G 10-27 P 599-741	5

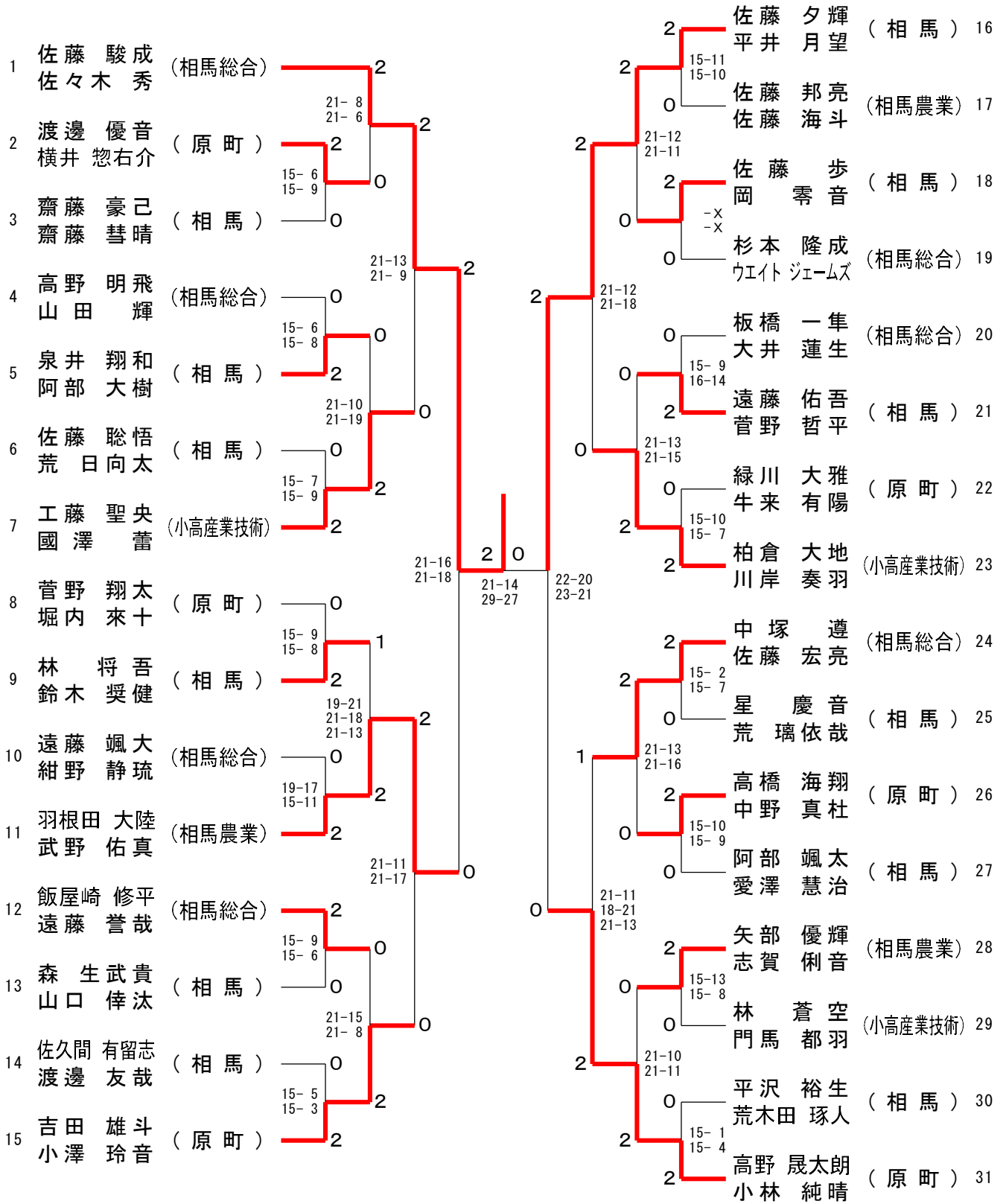
女子団体	相馬総合	原 町	相馬農業	相 馬	勝 敗	順位
相馬総合		×2-3 G 4-6 P 163-166	○3-0 G 6-0 P 126-55	○3-0 G 6-1 P 135-75	M 8-3 G 16-7 P 424-296	2
原 町	○3-2 G 6-4 P 166-163		○3-1 G 6-2 P 156-97	○3-0 G 6-1 P 144-85	M 9-3 G 18-7 P 466-345	1
相馬農業	×0-3 G 0-6 P 55-126	×1-3 G 2-6 P 97-156		○3-2 G 7-4 P 196-161	M 4-8 G 9-16 P 348-443	3
相 馬	×0-3 G 1-6 P 75-135	×0-3 G 1-6 P 85-144	×2-3 G 4-7 P 161-196		M 2-9 G 6-19 P 321-475	4

令和6年度福島県高等学校新人体育大会バドミントン競技相双地区予選会

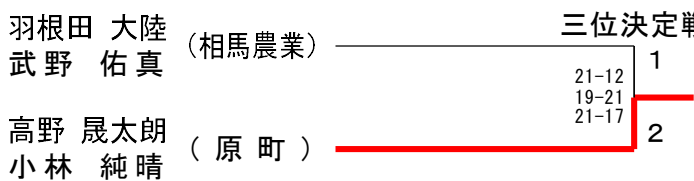
令和6年10月11日

まるさん・あったまるアリーナ

男子ダブルス



三位決定戦

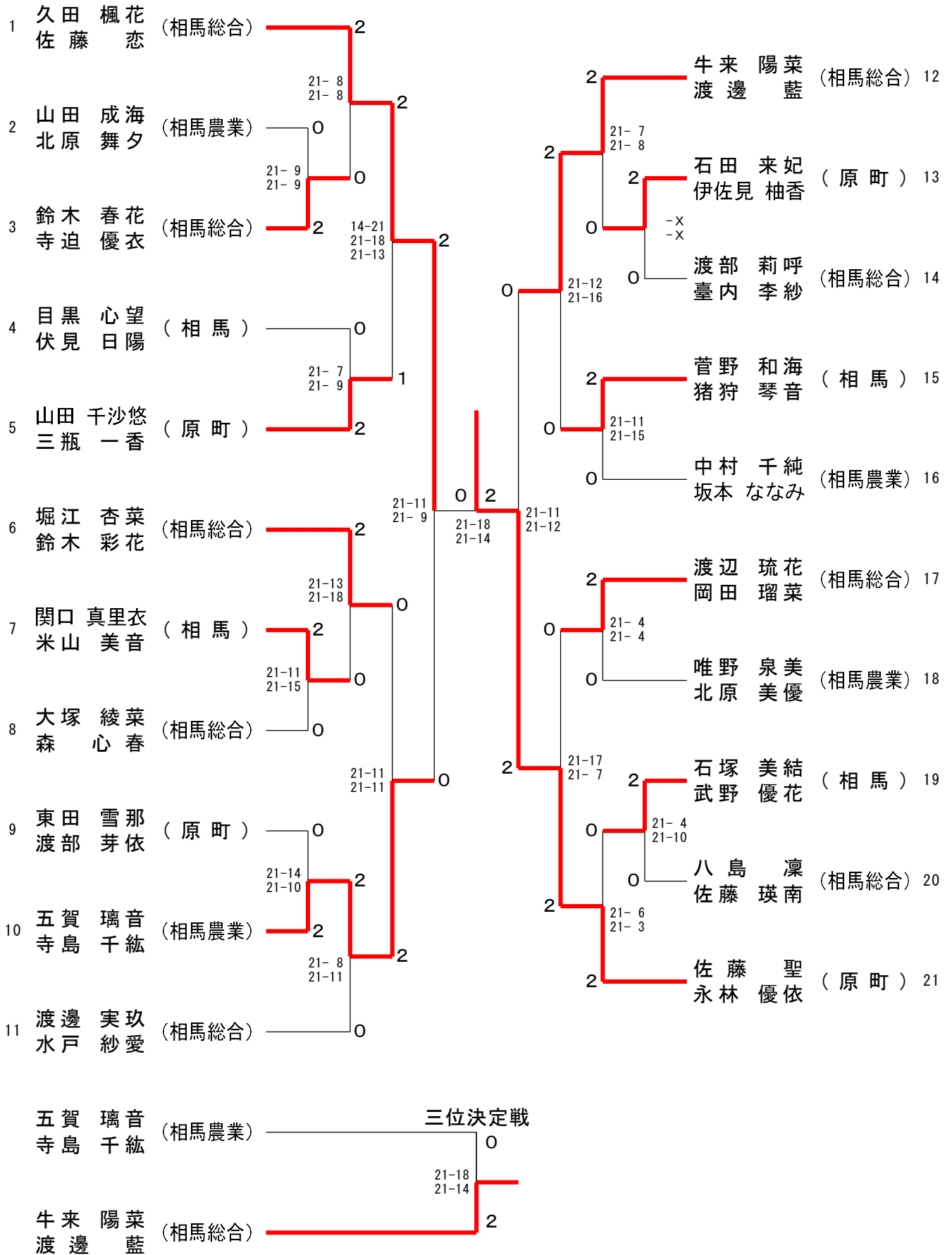


令和6年度福島県高等学校新人体育大会バドミントン競技相双地区予選会

令和6年10月11日

まるさん・あったまるアリーナ

女子ダブルス

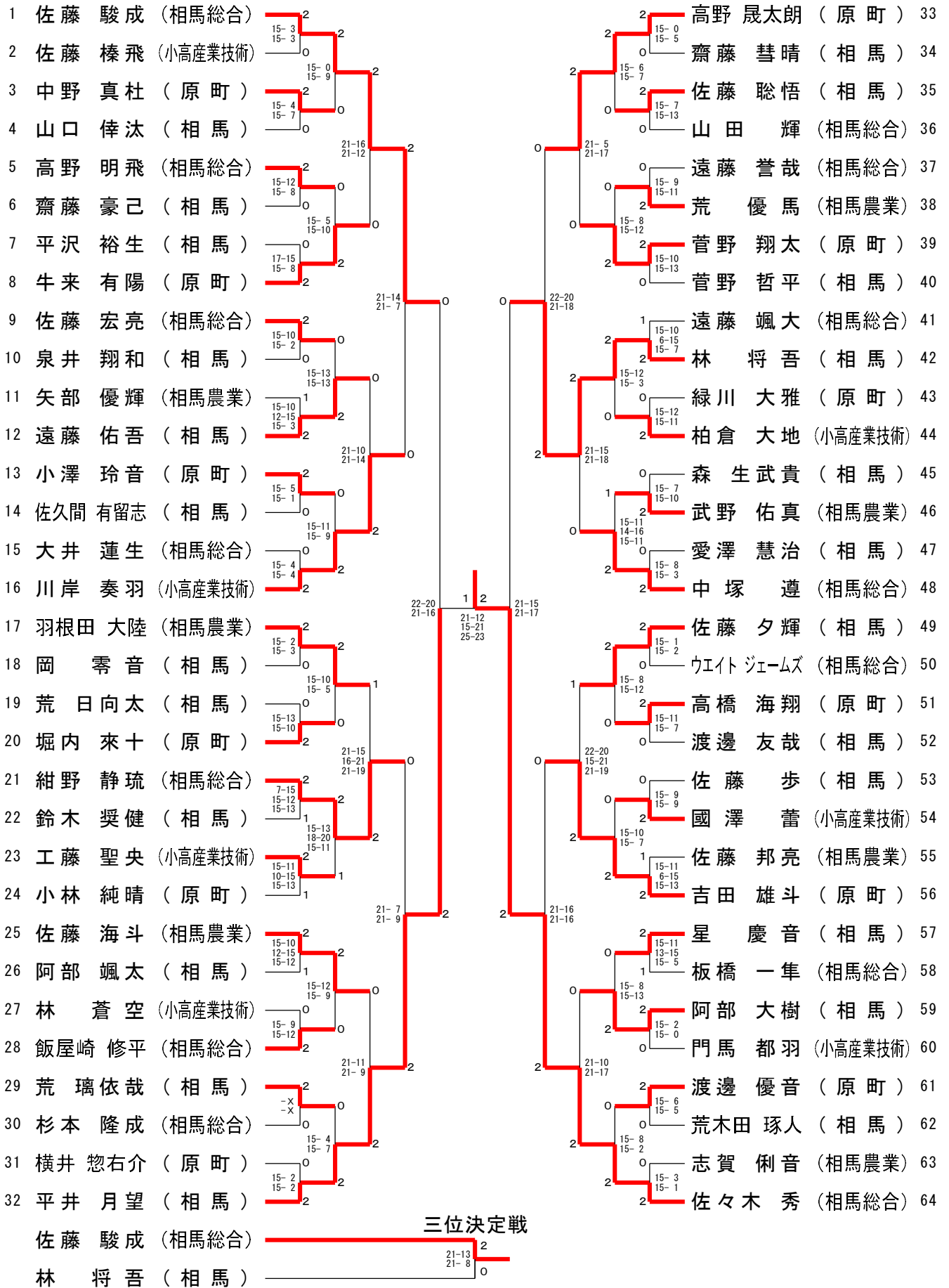


令和6年度福島県高等学校新人体育大会バドミントン競技相双地区予選会

令和6年10月11日

まるさん・あったまるアリーナ

男子シングルス

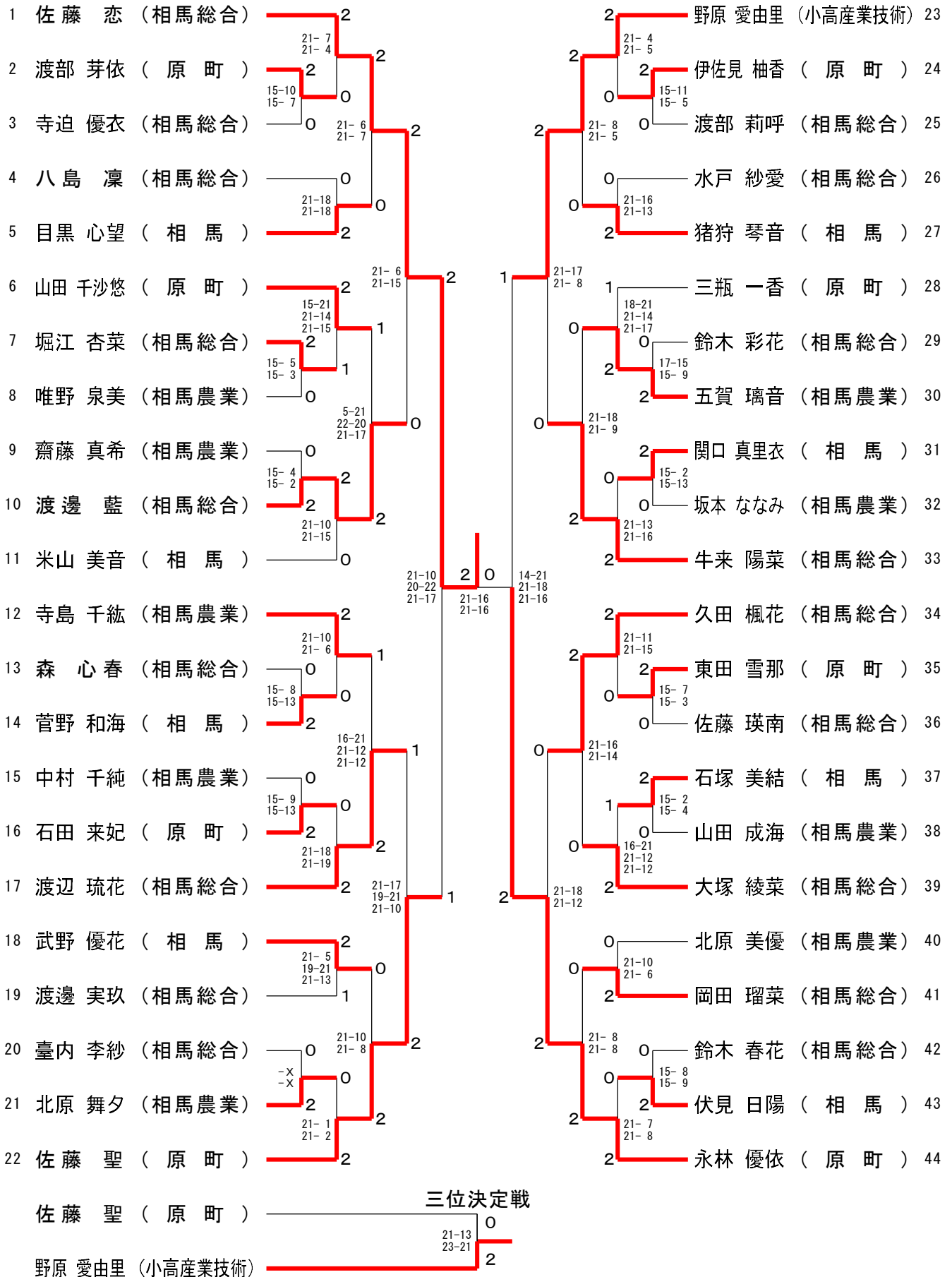


令和6年度福島県高等学校新人体育大会バドミントン競技相双地区予選会

令和6年10月11日

まるさん・あったまるアリーナ

女子シングルス

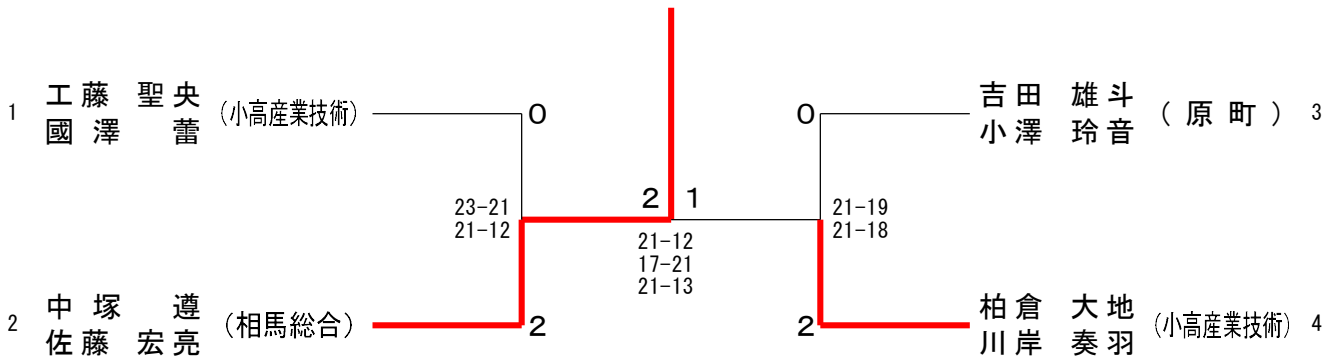


令和6年度福島県高等学校新人体育大会バドミントン競技相双地区予選会

令和6年10月11日

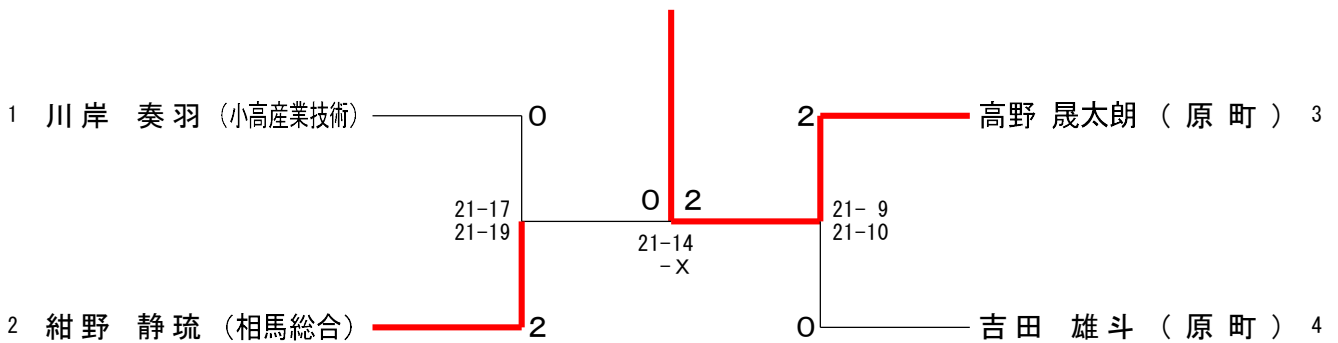
まるさん・あったまるアリーナ

男子ダブルス(代表決定)



女子ダブルス(代表決定)	菅猪	野狩	山三	田瓶	堀鈴	江木	渡岡	辺田	勝敗	順位
菅野 和海 (相馬) 猪狩 琴音 (相馬)			×	×	×	×	×		M 0-3 G 0-3 P 41-63	4
山田 千沙悠 (原町) 三瓶 一香 (原町)	○ 21-14				○ 21-18		○ 21-16		M 3-0 G 3-0 P 63-48	1
堀江 杏菜 (相馬総合) 鈴木 彩花 (相馬総合)	○ 21-14		×				×	12-21	M 1-2 G 1-2 P 51-56	3
渡辺 琉花 (相馬総合) 岡田 瑠菜 (相馬総合)	○ 21-13		×		○ 21-12				M 2-1 G 2-1 P 58-46	2

男子シングルス(代表決定)



女子シングルス(代表決定)	渡辺	久田	牛来	渡邊	勝敗	順位
渡辺 琉花 (相馬総合)		×	×	○	M 1-2 G 1-2 P 46-62	3
久田 楓花 (相馬総合)	○ 21-15		×	○	M 2-1 G 2-1 P 63-59	2
牛来 陽菜 (相馬総合)	○ 21-9	○ 21-17		○	M 3-0 G 3-0 P 64-46	1
渡邊 藍 (相馬総合)	×	×	×		M 0-3 G 0-3 P 63-69	4

栄光のあと

男子学校対抗								
年度	1位		2位		3位			
R1	原町		小高産業技術		相馬		相馬東	
R2	原町		相馬		小高産業技術			
R3	原町		相馬農業		相馬		相馬東	
R4	原町		小高産業技術		相馬		相馬総合	
R5	原町		小高産業技術		相馬総合		相馬農業	
R6	相馬総合		相馬		原町		相馬農業	

男子ダブルス								
年度	1位		2位		3位			
R1	森彩人 佐藤宏紀	(相馬)	竹島和輝 折笠礼音	(原町)	渡部雅史 東田彪冴	(原町)	村上真也 西内翔悟	(小高産)
R2	鈴木誠 遠藤理功	(原町)	森彩人 佐藤宏紀	(相馬)	山下歩夢 井川勝海	(小高産)	折笠礼音 渡邊星光	(原町)
R3	鈴木誠 遠藤理功	(原町)	伏見敬人 橋本颯人	(小高産)	坂本翔 佐藤佑哉	(相馬)	田作太智 池田淳史	(相馬農)
R4	遠藤也真斗 西山 匠海	(原町)	坂本翔 佐藤佑哉	(相馬)	伏見 敬人 鈴木 康史	(小高産)	白石 磨誠 佐藤 聖斗	(小高産)
R5	遠藤也真斗 西山 匠海	(原町)	鈴木 康史 佐藤 聖斗	(小高産)	佐藤 駿成 佐々木 秀	(相馬総)	前田 レン 佐藤 夕輝	(相馬)
R6	佐藤 駿成 佐々木 秀	(相馬総)	佐藤 夕輝 平井 月望	(相馬)	高野晟太郎 小林 純晴	(原町)	羽根田大陸 武野 佑真	(相馬農)

男子シングルス								
年度	1位		2位		3位			
R1	山下歩夢	(小高産)	森彩人	(相馬)	村上真也	(小高産)	竹島和輝	(原町)
R2	山下歩夢	(小高産)	鈴木誠	(原町)	森彩人	(相馬)	折笠礼音	(原町)
R3	遠藤理功	(原町)	鈴木誠	(原町)	佐々木拓己	(原町)	坂本翔	(相馬)
R4	遠藤也真斗	(原町)	坂本翔	(相馬)	佐々木拓己	(原町)	伏見 敬人	(小高産)
R5	遠藤也真斗	(原町)	鈴木 康史	(小高産)	西山 匠海	(原町)	佐藤 駿成	(相馬総)
R6	佐々木 秀	(相馬総)	平井 月望	(相馬)	佐藤 駿成	(相馬総)	林 将吾	(相馬)

栄光のあと

女子学校対抗								
年度	1位		2位		3位			
R1	原町		小高産業技術		相馬農業		相馬東	
R2	原町		相馬		小高産業技術			
R3	原町		相馬		相馬東			
R4	原町		相馬総合		相馬			
R5	原町		相馬総合		相馬		相馬農業	
R6	原町		相馬総合		相馬農業		相馬	

女子ダブルス									
年度	1位			2位			3位		
R1	松下佳乃 志賀憂莉亜	(原町)	遠藤彩華 遠藤美歩	(原町)	小沢真里子 高藤唯名	(原町)	佐藤凜子 浅海歩乃花	(相馬)	
R2	遠藤彩華 遠藤美歩	(原町)	大河内那菜 工藤 凜	(原町)	佐々木美咲 中倉志温	(小高産)	佐藤凜子 浅海歩乃花	(相馬)	
R3	京谷七海 山中凜乃	(原町)	大河内那菜 工藤 凜	(原町)	漆山幸 杉真鈴	(相馬)	塩谷心 吉田紫温	(相馬東)	
R4	今野 瑞雪 西 陽花	(原町)	渡辺 莉世來 小林 莉佳	(相馬)	菊地 陽奈 若竹 朱音	(相馬総)	青田 紬 金子 光希	(原町)	
R5	西 陽花 山田 明音	(原町)	若竹 朱音 佐藤 恋	(相馬総)	青田 紬 金子 光希	(原町)	門馬 陽奈 星 美咲	(相馬総)	
R6	佐藤 聖 永林 優依	(原町)	久田 楓花 佐藤 恋	(相馬総)	牛来 陽菜 渡邊 藍	(相馬総)	五賀 璃音 寺島 千紬	(相馬農)	

女子シングルス									
年度	1位			2位			3位		
R1	遠藤彩華	(原町)	松下佳乃	(原町)	佐藤凜子	(相馬)	小沢真里子	(原町)	
R2	遠藤彩華	(原町)	大河内那菜	(原町)	遠藤美歩	(原町)	佐々木美咲	(小高産)	
R3	今野瑞雪	(原町)	漆山幸	(相馬)	大河内那菜	(原町)	工藤 凜	(原町)	
R4	西 陽花	(原町)	今野瑞雪	(原町)	渡辺 莉世來	(相馬)	青田 紬	(原町)	
R5	西 陽花	(原町)	青田 紬	(原町)	佐藤 恋	(相馬総)	若竹 朱音	(相馬総)	
R6	佐藤 恋	(相馬総)	永林 優依	(原町)	野原 愛由里	(小高産)	佐藤 聖	(原町)	

令和6年度 第61回福島県高等学校新人体育大会バドミントン競技相双地区予選会

2024.10.11～10.13 南相馬市スポーツセンター

男子学校対抗		女子学校対抗	
順位	学校名	順位	学校名
第1位	相馬総合	第1位	原町
第2位	相馬	第2位	相馬総合
第3位	原町	第3位	相馬農業

男子ダブルス			女子ダブルス		
順位	選手名	学校名	順位	選手名	学校名
第1位	さとう しゅんせい 佐藤 駿成 ・ ささき しゅう 佐々木 秀	相馬総合	第1位	さとう ひじり 佐藤 聖 ・ えいばやし ゆい 永林 優依	原町
第2位	さとう ゆうき 佐藤 夕輝 ・ ひらい るの 平井 月望	相馬	第2位	ひさた ふうか 久田 楓花 ・ さとう れん 佐藤 恋	相馬総合
第3位	たかの せいたろう 高野 晟太郎 ・ こばやし じゅんせい 小林 純晴	原町	第3位	ごらい ひな 牛来 陽菜 ・ わたなべ あい 渡邊 藍	相馬総合
第3位	はねだ りく 羽根田 大陸 ・ たけの ゆうま 武野 佑真	相馬農業	第3位	ごが りおん 五賀 璃音 ・ てらしま ちひろ 寺島 千紘	相馬農業
第5位	なかつか まもる 中塚 遵 ・ さとう こうすけ 佐藤 宏亮	相馬総合	第5位	やまだ ちさゆ 山田 千沙悠 ・ さんべい いちか 三瓶 一香	原町
			第6位	わたなべ るか 渡辺 琉花 ・ おかだ るな 岡田 瑠菜	相馬総合

男子シングルス			女子シングルス		
順位	選手名	学校名	順位	選手名	学校名
第1位	ささき しゅう 佐々木 秀	相馬総合	第1位	さとう れん 佐藤 恋	相馬総合
第2位	ひらい るの 平井 月望	相馬	第2位	えいばやし ゆい 永林 優依	原町
第3位	さとう しゅんせい 佐藤 駿成	相馬総合	第3位	のほら あゆり 野原 愛由里	小高産業技術
第3位	はやし しょうご 林 将吾	相馬	第3位	さとう ひじり 佐藤 聖	原町
第5位	たかの せいたろう 高野 晟太郎	原町	第5位	ごらい ひな 牛来 陽菜	相馬総合
			第6位	ひさた ふうか 久田 楓花	相馬総合