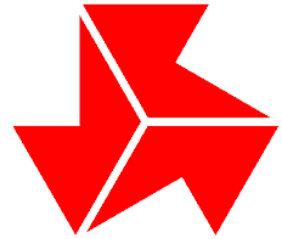


公式記録

令和6年度 第58回福島県高等学校新人テニス選手権大会 県南地区大会



【記事】

- 8/29 (木) 曇り 気温29.5℃(日中) コートコンディション良 (微風)
男女団体戦 セルフジャッジで実施。全体解散15:15。
- 8/30 (金) 曇り時々雨 気温29.8℃(日中) コートコンディションウエット (微風)
男女個人戦 男女シングルスQFまで
初戦シード審判、以降は敗者審判 (SCU) で実施。
県大会代表決定に関わらない順位決定についてもSCUで実施。
競技終了後審判講習会を実施。全体解散15:30。
- 8/31 (土) 雨のち曇り 気温28.9℃ コートコンディションウエット (風あり)
途中、雨による30分間の中断有。
個人戦男女シングルス 準決勝～決勝、3位・5-8位決・9-16位決定戦
割当審判 (SCU) で実施。
競技終了後表彰式を実施。全日程終了14:30。

期日 令和6年8月29日(木)～8月31日(土)
会場 郡山庭球場
主催 福島県高等学校体育連盟
後援 郡山市
主管 福島県南高等学校体育連盟テニス部



競 技 日 程

8月29日(木)	7:30	開場・会場準備
	8:00	顧問打ち合わせ(受付兼)
	8:20~8:40	公式練習(10分間×2R)
	8:30~8:50	初戦オーダー提出(監督)
	8:50~	開会式
	開会式終了10分後	競技開始(男女団体戦)
8月30日(金)	7:30	開場・会場準備
	8:00	顧問打ち合わせ(受付兼)
	8:20~8:40	公式練習(20分間×1R)
	8:50~	競技開始(男女個人戦 準々決勝まで+順位決定戦)
		競技終了後審判講習会
8月31日(土)	7:30	開場・会場準備
	7:50	顧問打ち合わせ(受付兼)
	8:10~8:30	公式練習(20分間×1R)
	8:40~	競技開始(男女個人戦 決勝・順位決定戦)

競 技 役 員

ディレクター	齊藤 雅夫
レフェリー	遠藤 健二
アシスタントレフェリー	今泉 敏幸
運 営	福島県南高等学校体育連盟テニス部顧問

第58回福島県高等学校新人テニス選手権大会県南地区大会結果一覧

団体戦

男子	
順位	学校名
1	日大東北
2	安積
3	清陵情報
4	郡山北工

女子	
順位	学校名
1	日大東北
2	郡山
3	安積
4	郡女大附

個人戦シングルス

男子			
順位	選手名	学校名	JTA登録番号
1	三瓶涼賢	2清陵情報	M123853
2	吉原大貴	1日大東北	M188356
3	小松直輝	2白河	M138350
4	松尾佳治	1安積	M702055
5	齋藤秀成	1日大東北	M196706
6	渡部幹大	2安積	M213404
7	後藤優心	2日大東北	M188362
8	菅野拳慎	1日大東北	M188361
9	海和剛	2郡山北工	M80465
10	半澤怜旺	2日大東北	M215091
11	森海翔	1日大東北	M207795
12	宗方蒼介	2安積	M213401
13	畑中佑月	1日大東北	M207800
14	谷拳志郎	2日大東北	M188373
15	善方瑠沙	2清陵情報	M209791
16	星陽翔	2日大東北	M209794

※9位まで県大会出場

女子			
順位	選手名	学校名	JTA登録番号
1	藤田ななか	2須賀川桐陽	F81034
2	齋藤芹奈	1郡山	F123822
3	柏村綾世	1日大東北	F123762
4	有馬結奈	1日大東北	F196719
5	深谷美來	2郡山	F704047
6	佐浦楓香	2郡山	F208493
7	有賀悠愛	2日大東北	F209797
8	小針遙香	2郡女大附	F212649
9	鏑木莉夢	1郡女大附	F207098
10	遠藤ねね	2郡山	F208491
11	小林由奈	2須賀川桐陽	F211290
12	有賀遥愛	2日大東北	F209781
13	久能蒼葉	1日大東北	F219787
14	菊地乃々子	1郡山	F207120
15	橋本真実	1郡山	F217444
16	大谷梨穂	1郡山	F217443

※9位まで県大会出場

男子団体戦

	日大東北	安積	清陵情報	郡山北工	勝敗	セット率	順位
1	日大東北	③ - 2	④ - 1	⑤ - 0	3 - 0		1
2	安積	2 - 3	③ - 2	⑤ - 0	2 - 1		2
3	清陵情報	1 - 4	2 - 3	*② - 2	1 - 2		3
4	郡山北工	0 - 5	0 - 5	2 - 2	0 - 3		4

	1 日大東北	5 - 0	4 郡山北工		2 安積	3 - 2	3 清陵情報
S1:	半澤 怜 旺 2	6 - 0	秋田 雅也 2	S1:	渡部 幹大 2	3 - 6	三瓶 涼賢 2
D1:	吉原 大貴 1 菅野 拳慎 1	7 - 5	海和 剛 2 橋本 訊 1	D1:	松尾 佳治 1 宗方 蒼介 2	6 - 0	角田 叶多 2 高山 煌大 1
S2:	森 海翔 1	6 - 1	朝内 佑光 1	S2:	滝谷 志昊 2	6(5) - 7	善方 瑠沙 2
D2:	齋藤 秀成 1 後藤 優心 2	6 - 0	岩見 翼 2 秋元 裕貴 2	D2:	齋藤 滉大 2 笠井 結月 2	6 - 0	
S3:	星 陽翔 2	6 - 0		S3:	志村 佳悟 2	6 - 0	

	1 日大東北	4 - 1	3 清陵情報		2 安積	5 - 0	4 郡山北工
S1:	吉原 大貴 1	0 - 6	三瓶 涼賢 2	S1:	松尾 佳治 1	6 - 0	秋田 雅也 2
D1:	齋藤 秀成 1 後藤 優心 2	6 - 0	高山 煌大 1 有馬 翔太 2	D1:	宗方 蒼介 2 志村 佳悟 2	7 - 6(7)	海和 剛 2 橋本 訊 1
S2:	菅野 拳慎 1	6 - 3	善方 瑠沙 2	S2:	渡部 幹大 2	6 - 1	朝内 佑光 1
D2:	半澤 怜 旺 2 森 海翔 1	6 - 0		D2:	齋藤 滉大 2 笠井 結月 2	6 - 2	岩見 翼 2 秋元 裕貴 2
S3:	谷 拳志郎 2	6 - 0		S3:	滝谷 志昊 2	6 - 0	

	1 日大東北	3 - 2	2 安積		3 清陵情報	2 - 2	4 郡山北工
S1:	吉原 大貴 1	6(5) - 7	松尾 佳治 1	S1:	三瓶 涼賢 2	6 - 0	岩見 翼 2
D1:	齋藤 秀成 1 後藤 優心 2	6 - 0	宗方 蒼介 2 齋藤 滉大 2	D1:	角田 叶多 2 有馬 翔太 2	1 - 6	海和 剛 2 橋本 訊 1
S2:	菅野 拳慎 1	2 - 6	渡部 幹大 2	S2:	善方 瑠沙 2	6 - 1	秋元 裕貴 2
D2:	谷 拳志郎 2 畑中 佑月 1	7 - 6(5)	志村 佳悟 2 笠井 結月 2	D2:		0 - 6	秋田 雅也 2 朝内 佑光 1
S3:	半澤 怜 旺 2	6 - 3	滝谷 志昊 2	S3:		-	

* 2勝2敗の場合①②の順に高い方を勝ちとする。

①②ともに同じ場合はS1勝者の勝ちとする。

①取得セット率 ②取得ゲーム率

女子団体戦

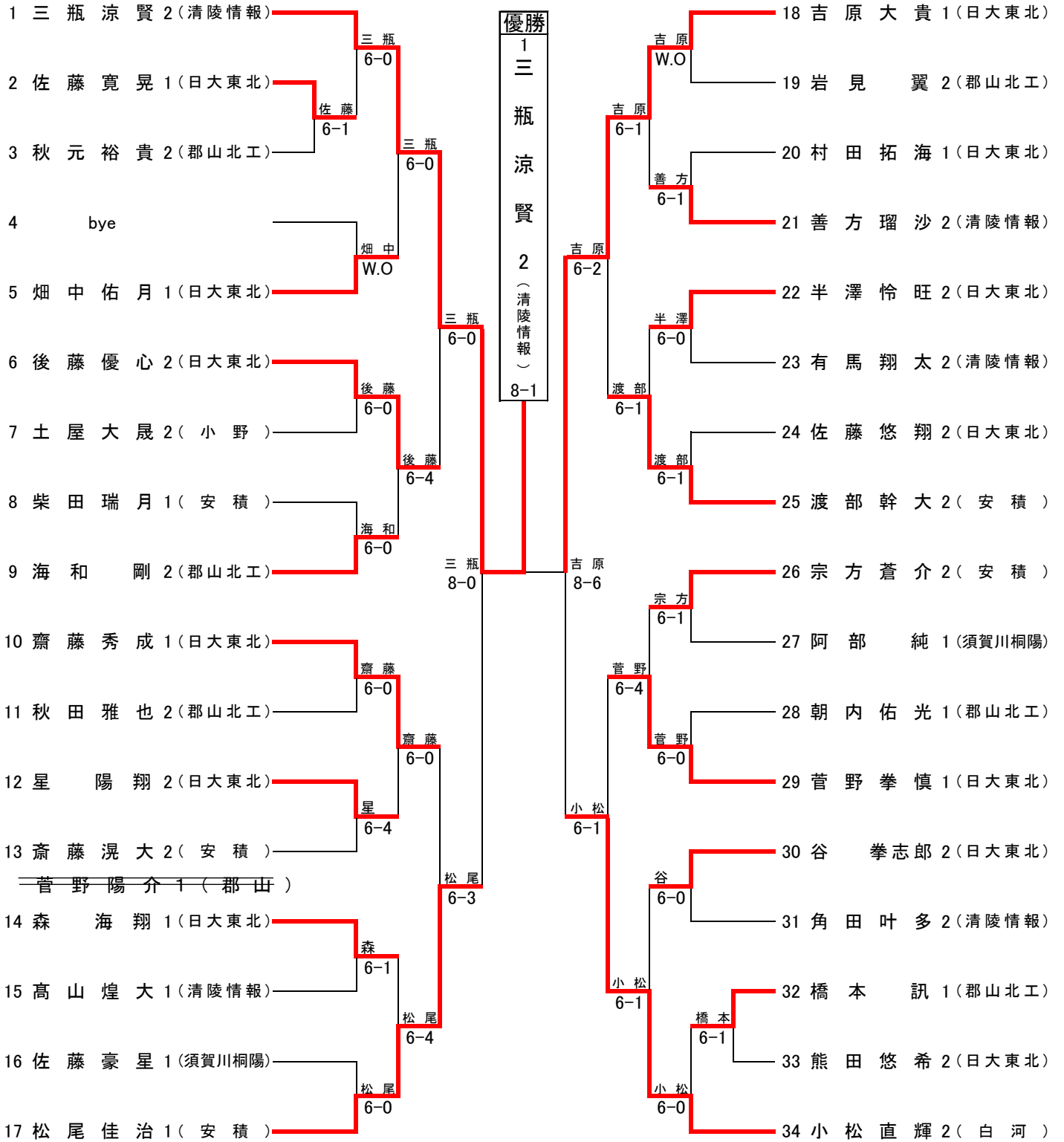
	郡山	日大東北	安積	郡女大附	勝敗	セット率	順位
1	郡山	0 - 5	③ - 2	④ - 1	2 - 1		2
2	日大東北	⑤ - 0	④ - 1	⑤ - 0	3 - 0		1
3	安積	2 - 3	1 - 4	④ - 1	1 - 2		3
4	郡女大附	1 - 4	0 - 5	1 - 4	0 - 3		4

	1 郡山	4 - 1	4 郡女大附		2 日大東北	4 - 1	3 安積
S1:	齋藤 芹奈 1	6 - 0	小針 遙香 2	S1:	柏村 綾世 1	6 - 4	久能 瑠奈 2
D1:	佐浦 楓香 2 椿原 萌杏 2	6 - 2	齊藤 南翠 2 若林 琴音 1	D1:	有賀 悠愛 2 有賀 遥愛 2	6 - 1	星 美結 1 小池 陽菜 1
S2:	深谷 美來 2	4 - 6	鎗木 莉夢 1	S2:	有馬 結奈 1	6 - 4	相樂 ひかり 1
D2:	遠藤 ねね 2 菊地 乃々子 1	6 - 1	池尻 有里紗 1 折原 莉々夏 1	D2:	小野崎 レイラ 1 添田 咲羅 2	6 - 3	渡邊 心美 1 遠藤 碧彩 2
S3:	橋本 真実 1	6 - 0		S3:	荒井 彩愛 1	4 - 6	源嶋 ゆい 1

	1 郡山	3 - 2	3 安積		2 日大東北	5 - 0	4 郡女大附
S1:	齋藤 芹奈 1	4 - 6	久能 瑠奈 2	S1:	柏村 綾世 1	6 - 0	小針 遙香 2
D1:	佐浦 楓香 2 椿原 萌杏 2	7 - 6(3)	星 美結 1 小池 陽菜 1	D1:	有賀 悠愛 2 有賀 遥愛 2	6 - 1	齊藤 南翠 2 若林 琴音 1
S2:	深谷 美來 2	6 - 1	相樂 ひかり 1	S2:	有馬 結奈 1	6 - 0	鎗木 莉夢 1
D2:	菊地 乃々子 1 大谷 梨穂 1	6 - 3	渡邊 心美 1 遠藤 碧彩 2	D2:	小野崎 レイラ 1 久能 蒼葉 1	6 - 0	池尻 有里紗 1 折原 莉々夏 1
S3:	遠藤 ねね 2	1 - 6	源嶋 ゆい 1	S3:	上田 彩乃 2	6 - 0	

	1 郡山	0 - 5	2 日大東北		3 安積	4 - 1	4 郡女大附
S1:	齋藤 芹奈 1	4 - 6	柏村 綾世 1	S1:	久能 瑠奈 2	6 - 1	小針 遙香 2
D1:	佐浦 楓香 2 椿原 萌杏 2	4 - 6	有賀 悠愛 2 有賀 遥愛 2	D1:	星 美結 1 小池 陽菜 1	6 - 4	齊藤 南翠 2 若林 琴音 1
S2:	深谷 美來 2	0 - 6	有馬 結奈 1	S2:	相樂 ひかり 2	2 - 6	鎗木 莉夢 1
D2:	菊地 乃々子 1 大谷 梨穂 1	1 - 6	小野崎 レイラ 1 添田 咲羅 2	D2:	渡邊 心美 1 遠藤 碧彩 2	6 - 3	池尻 有里紗 1 折原 莉々夏 1
S3:	遠藤 ねね 2	3 - 6	荒井 彩愛 1	S3:	源嶋 ゆい 1	6 - 0	

男子シングルス



男子シングルス3-8決

3決

5-8決

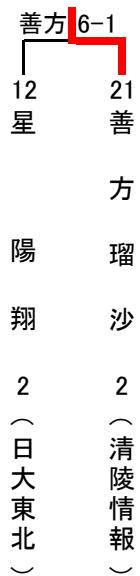
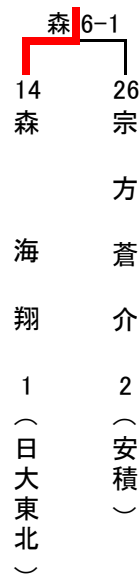
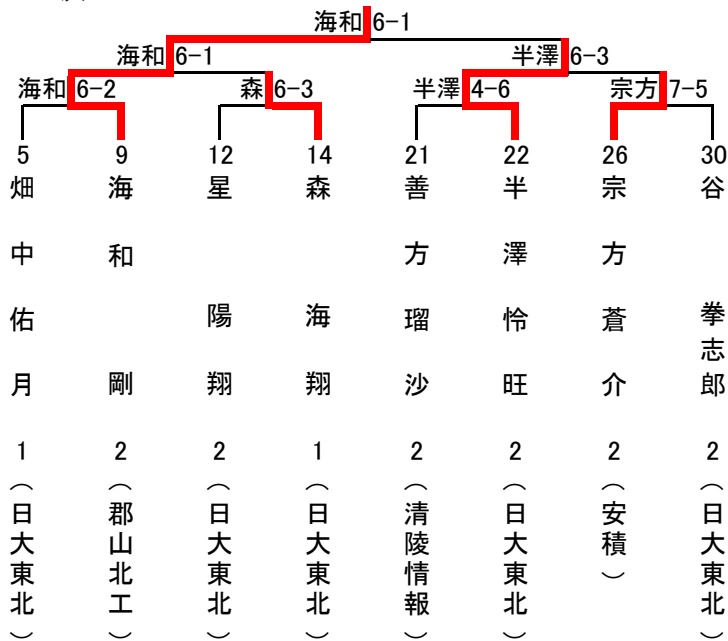


後藤 7-5

9-16決

11-12決

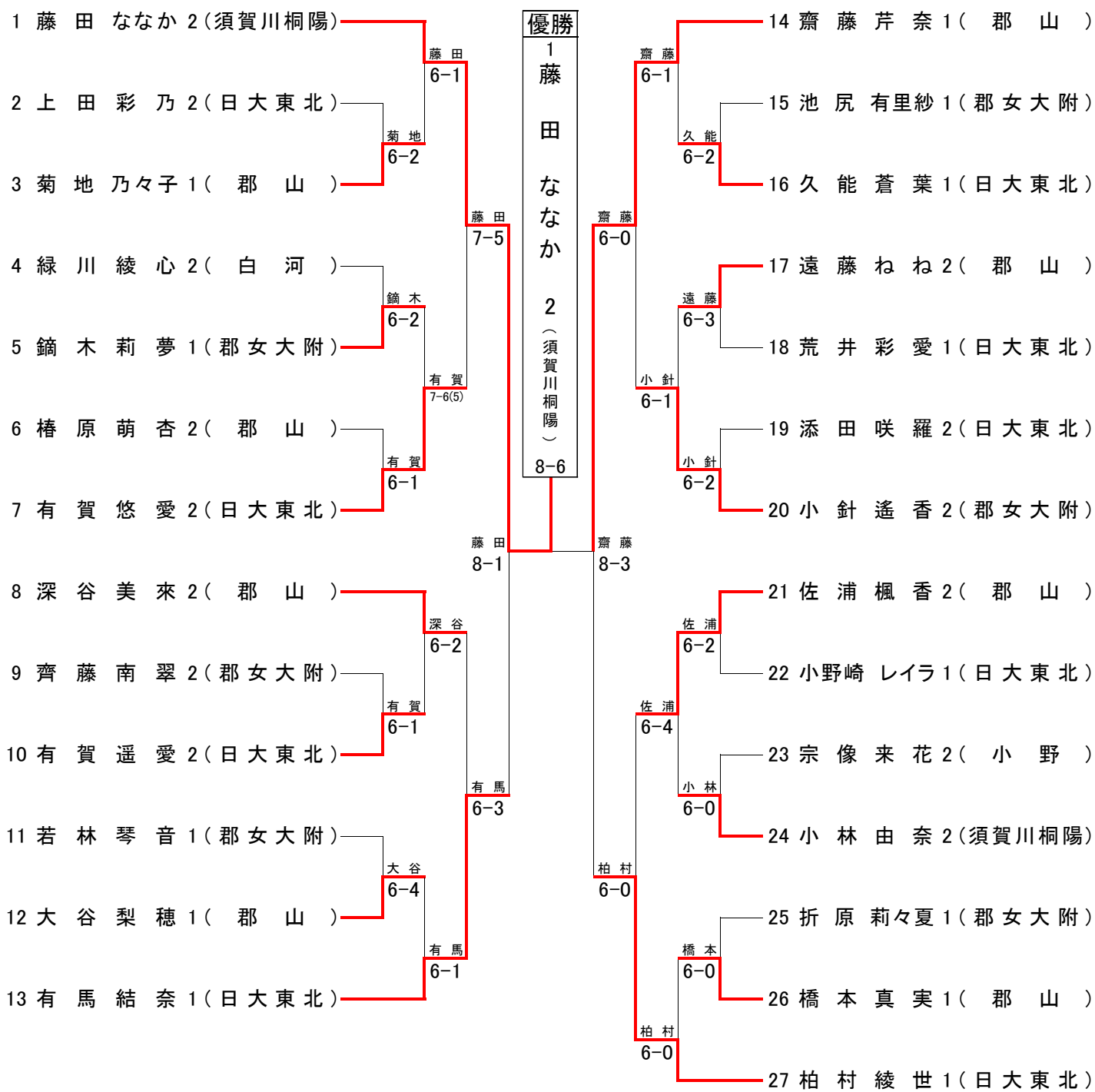
15-16決



畑中 6-1

谷 7-6(4)

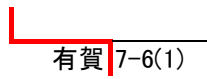
畑中 7-6(5)



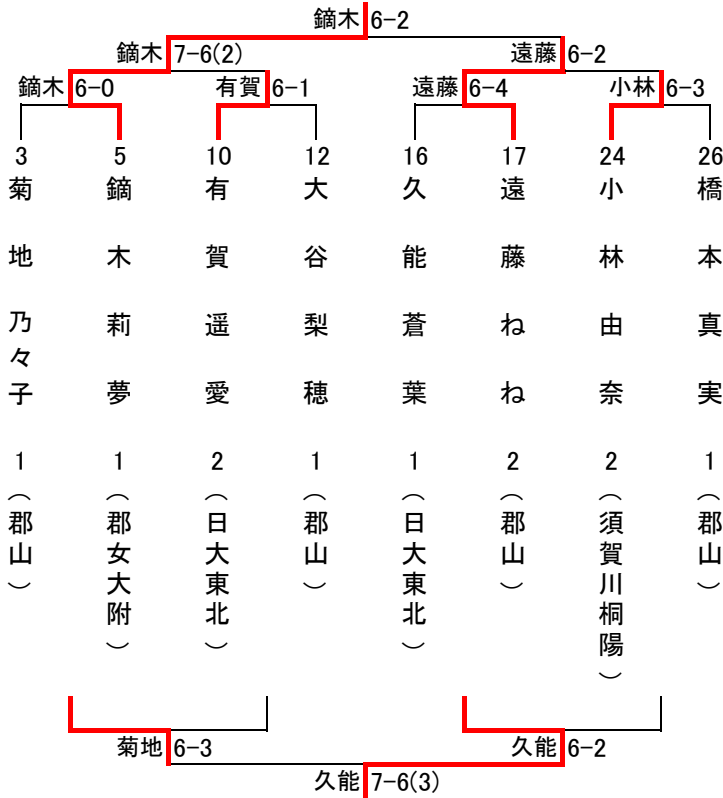
3決



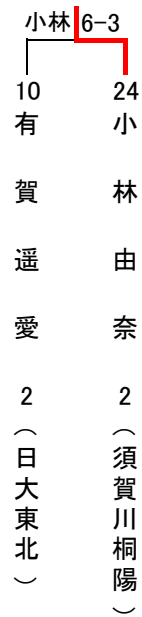
5-8決



9-16決



11-12決



15-16決

