

令和6年度
福島県高等学校新人体育大会
空手道競技

日時：令和6年11月29日（金）～12月1日（日）
会場：学法福島高等学校 第1体育館2階

大会結果



主催 福島県高等学校体育連盟
福島県・福島市教育委員会
主管 福島県高等学校体育連盟空手道専門部

大会成績

1. 団体組手の部

イ. 男子(5人制)

	学 校 名		学 校 名
1位	学校法人福島高等学校	1位	学校法人帝京安積高等学校
2位	尚志高等学校	2位	尚志高等学校
3位	学校法人帝京安積高等学校	3位	勿来工業高等学校

ロ. 女子(5人制)

ハ. 男子(3人制)

	学 校 名		学 校 名
1位	郡山高等学校	1位	学校法人福島高等学校
2位	清陵情報高等学校	2位	清陵情報高等学校
3位	平工業高等学校	3位	学校法人石川高等学校

ニ. 女子(3人制)

2. 男子個人組手の部

イ. -55kg級

	選 手 名	学 校 名
1位	菊地 駿	学校法人福島高等学校
2位	藤田 皓成	学校法人福島高等学校
3位	肥田 凰雅	学校法人福島高等学校
3位	川和 拓海	学校法人福島高等学校

ロ. -61kg級

	選 手 名	学 校 名
1位	石井 響桔	学校法人福島高等学校
2位	伊藤 真心	学校法人福島高等学校
3位	會川 空良	勿来工業高等学校
3位	渡邊 響	尚志高等学校

ハ. -68kg級

	選 手 名	学 校 名
1位	大井 李星	学校法人福島高等学校
2位	阿部 唯人	学校法人福島高等学校
3位	矢内 良誠	学校法人福島高等学校
3位	陳野 重宗	尚志高等学校

二. - 76kg級

	選 手 名	学 校 名
1位	池田 大毅	学校法人福島高等学校
2位	野武 流空	学校法人福島高等学校
3位	川里 千暁	学校法人帝京安積高等学校
3位	坂本 暖樹	平工業高等学校

ホ. +76kg級

	選 手 名	学 校 名
1位	佐藤 鉄志	学校法人帝京安積高等学校
2位	横山 翔太	尚志高等学校
3位	千葉 海斗	郡山高等学校
3位	神戸 彰都	学校法人福島高等学校

3. 女子個人組手の部

イ. - 48kg級

	選 手 名	学 校 名
1位	石井 亜暁	学校法人帝京安積高等学校
2位	渡部 未来	学校法人帝京安積高等学校
3位	神谷 実鈴	尚志高等学校
3位	三瓶 莉佳	学校法人石川高等学校

ロ. - 53kg級

	選 手 名	学 校 名
1位	小塚 ゆう	学校法人福島高等学校
2位	鈴木 美々	清陵情報高等学校
3位	猪狩 心	勿来工業高等学校
3位	深澤 友里	学校法人石川高等学校

ハ. - 59kg級

	選 手 名	学 校 名
1位	斎藤 小夏	学校法人帝京安積高等学校
2位	佐藤 優生	尚志高等学校
3位	君塚 友愛	勿来工業高等学校
3位		

ニ. - 6 6 k g 級

	選 手 名	学 校 名
1 位	米澤 舞	学校法人福島高等学校
2 位	佐藤 唯那	学校法人帝京安積高等学校
3 位	高儀妃愛羅	学校法人帝京安積高等学校
3 位	生田目紗葵	学校法人石川高等学校

ホ. + 6 6 k g 級

	選 手 名	学 校 名
1 位	三高 奈凡	学校法人帝京安積高等学校
2 位	新井詩衣奈	清陵情報高等学校

4. 団体形の部

イ. 男 子

ロ. 女 子

	学 校 名		学 校 名
1 位	学校法人福島高等学校	1 位	尚志高等学校
2 位	尚志高等学校	2 位	学校法人帝京安積高等学校
3 位	学校法人帝京安積高等学校	3 位	学校法人石川高等学校

5. 男子個人形の部

	選 手 名	学 校 名
1 位	佐藤 大輔	学校法人帝京安積高等学校
2 位	伊藤 眞心	学校法人福島高等学校
3 位	肥田 凰雅	学校法人福島高等学校

6. 女子個人形の部

	選 手 名	学 校 名
1 位	遠藤 涼	尚志高等学校
2 位	石井 亜咲	学校法人帝京安積高等学校
3 位	神谷 実鈴	尚志高等学校

1. 女子個人形試合

Group 1		※上位2名が決勝ラウンド		
氏名	高校名	得点	順位	
① 鵜川 結 凪	(学福)	35.6	3	
② 熊 倉 柚	(郡山)	33.6	5	
③ 深 澤 友 里	(学石)	35.0	4	
④ 斎 藤 小 夏	(帝安)	棄権		
⑤ 猪 狩 心	(勿工)	36.8	2	
⑥ 遠 藤 涼	(尚志)	38.7	1	

Group 2		※上位2名が決勝ラウンド		
氏名	高校名	得点	順位	
⑦ 三 瓶 莉 佳	(学石)	37.0	2	
⑧ 遠 藤 真 菜	(郡山)	33.4	6	
⑨ 神 谷 実 鈴	(尚志)	39.1	1	
⑩ 渡 辺 湊	(清陵)	32.2	7	
⑪ 渡 部 未 来	(帝安)	36.6	3	
⑫ 小 塚 ゆ う	(学福)	36.1	4	
⑬ 笹 原 愛 実	(勿工)	33.7	5	

Group 3		※上位2名が決勝ラウンド		
氏名	高校名	得点	順位	
⑭ 佐 藤 優 生	(尚志)	38.7	2	
⑮ 芳 賀 桜 花	(郡山)	33.8	5	
⑯ 和 田 実 優	(学石)	36.4	3	
⑰ 米 澤 舞	(学福)	35.4	4	
⑱ 三 瓶 莉 瑚	(勿工)	33.3	6	
⑲ 石 井 亜 咲	(帝安)	39.4	1	

決勝ラウンド				
演順	氏名	高校名	得点	順位
1	猪狩 心	(勿工)	36.0	6
2	佐藤 優生	(尚志)	38.4	4
3	石井 亜咲	(帝安)	39.7	2
4	神谷 実鈴	(尚志)	38.9	3
5	遠藤 涼	(尚志)	41.0	1
6	三瓶 莉佳	(学石)	37.0	5

※決勝ラウンドは赤帯

予選ラウンド	指定形 1・2
決勝ラウンド	予選で演じていない得意形

東北大会出場 4名

同点の場合、正式ルールの通りとする。

- ①有効点の最低点が最も高い選手
- ②有効点の最高点が最も高い選手
- ③再試合
再試合では
 - a. それまでに演舞した形は使用できない
 - b. 再試合で使用した形は本戦で使用できる
 - c. メダルマッチでの再試合は本戦でも使用できる

2. 男子個人形試合

Group 1		※上位2名が決勝ラウンド		
	氏名	高校名	得点	順位
①	相良 壮多郎	(尚志)	37.0	3
②	阿部 唯人	(学福)	37.6	2
③	黒津 昂大	(郡山)	33.8	4
④	佐藤 大輔	(帝安)	40.1	1

Group 2		※上位2名が決勝ラウンド		
	氏名	高校名	得点	順位
⑤	古川 凌玖	(帝安)	38.3	3
⑥	緒方 洸樹	(勿工)	35.2	5
⑦	肥田 鳳雅	(学福)	39.8	1
⑧	橋本 流輝	(郡山)	37.8	4
⑨	渡邊 響	(尚志)	38.3	2

Group 3		※上位2名が決勝ラウンド		
	氏名	高校名	得点	順位
⑩	千葉 海斗	(郡山)	32.0	5
⑪	陳野 重宗	(尚志)	38.7	2
⑫	猪股 幸成	(帝安)	37.5	4
⑬	藤田 皓成	(学福)	38.0	3
⑭	伊藤 眞心	(学福)	39.7	1

決勝ラウンド				
演順	氏名	高校名	得点	順位
1	伊藤 眞心	(学福)	40.8	2
2	佐藤 大輔	(帝安)	42.2	1
3	肥田 鳳雅	(学福)	39.2	3
4	陳野 重宗	(尚志)	38.9	5
5	阿部 唯人	(学福)	37.6	6
6	渡邊 響	(尚志)	39.1	4

※決勝ラウンドは赤帯

予選ラウンド	指定形1・2
決勝ラウンド	予選で演じていない得意形

東北大会出場 4名

同点の場合、正式ルールの通りとする。

- ①有効点の最低点が最も高い選手
- ②有効点の最高点が最も高い選手
- ③再試合
再試合では
 - a. それまでに演舞した形は使用できない
 - b. 再試合で使用した形は本戦で使用できる
 - c. メダルマッチでの再試合は本戦でも使用できる

3. イ. 女子団体形試合

決 勝 ラ ウ ン ド (得意形)				
演武順	学 校 名	形 名	得点	順位
1	帝 京 安 積	ニーパイポ	36.8	2
2	学 法 石 川	エンピ	35.4	3
3	郡 山	サイファー	34.1	4
4	学 法 福 島	棄権		
5	尚 志	エンピ	38.1	1

東北大会出場 2校

ロ. 男子団体形試合

決 勝 ラ ウ ン ド (得意形)				
演武順	学 校 名	形 名	得点	順位
1	尚 志	カンクウショウ	38.6	2
2	帝 京 安 積	ニーパイポ	38.4	3
3	郡 山	セーパイ	34.9	4
4	学 法 福 島	ゴジュウシホショウ	39.6	1

東北大会出場 3校

(学法福島高校含む)

4. イ. 女子団体組手試合

(1) 3人制 決勝リーグ

3人制		a	郡山	b	学法石川	c	清陵情報	d	学法福島	勝	負	順位
150	a	郡山			0 - 3		0 - 2		0 - 3	0	3	4
153	b	学法石川	3 - 0				0 - 1		1 - 2	1	2	3
152	c	清陵情報	2 - 0	1 - 0					0 - 3	2	1	2
149	d	学法福島	3 - 0	2 - 1	3 - 0					3	0	1

試合順	対戦校			
	赤		青	
1	a	郡山	b	学法石川
2	c	清陵情報	d	学法福島
3	a	郡山	d	学法福島

試合順	対戦校			
	赤		青	
4	b	学法石川	c	清陵情報
5	d	学法福島	b	学法石川
6	a	郡山	c	清陵情報

(2) 5人制 決勝リーグ

5人制		a	尚志	b	帝京安積	c	勿来工業	勝	負	順位
151	a	尚志			0 - 5		② - 2	1	1	2
164	b	帝京安積	5 - 0				5 - 0	2	0	1
161	c	勿来工業	2 - ②	0 - 5				0	1	3

試合順	対戦校			
	赤		青	
1	a	尚志	b	帝京安積
2	b	帝京安積	c	勿来工業
3	a	尚志	c	勿来工業

リーグ戦勝敗について

- 1) 勝者数
- 2) 総得点数
- 3) 直接対決の勝者

※各対戦ともに引き分けの場合は代表決定戦を行う

166	3人制	1位	学校法人福島高等学校
169	順位	2位	清陵情報高等学校
170		3位	学校法人石川高等学校
183	5人制	1位	学校法人帝京安積高等学校
168	順位	2位	尚志高等学校
178		3位	勿来工業高等学校

東北大会出場 各2校

※男女団体組手の試合順序は、次のページ下に記載しています。

ロ. 男子団体組手試合

(1) 3人制 決勝リーグ

3人制		a	清陵情報	b	平工業	c	郡山	勝	負	順位
152	a	清陵情報		2 - 1	1 - 2	1	2	1	1	2
158	b	平工業	1 - 2		1 - 2	1	2	0	2	3
150	c	郡山	2 - 1	2 - 1				2	1	1

試合順	対戦校			
	赤		青	
1	a	清陵情報	b	平工業
2	b	平工業	c	郡山
3	a	清陵情報	c	郡山

リーグ戦勝敗について

1) 勝者数

2) 総得点数

3) 直接対決の勝者

※各対戦ともに引き分けの場合は代表決定戦を行う

(2) 5人制 決勝リーグ

5人制		a	学法福島	b	尚志	c	帝京安積	d	勿来工業	勝	負	順位
149	a	学法福島		3 - 1	3 - 2	5 - 0	3	0	1			
151	b	尚志	1 - 3		3 - 1	3 - 1	2	1	2			
164	c	帝京安積	2 - 3	1 - 3		4 - 1	1	2	3			
161	d	勿来工業	0 - 5	1 - 3	1 - 4		0	3	4			

試合順	対戦校			
	赤		青	
1	a	学法福島	b	尚志
2	c	帝京安積	d	勿来工業
3	a	学法福島	d	勿来工業

試合順	対戦校			
	赤		青	
4	b	尚志	c	帝京安積
5	d	勿来工業	b	尚志
6	a	学法福島	c	帝京安積

167 3人制 1位
169 順位 2位
175 3位

郡山高等学校
清陵情報高等学校
平工業高等学校

166 5人制 1位
168 順位 2位
183 3位

学校法人福島高等学校
尚志高等学校
学校法人帝京安積高等学校

東北大会出場 各2校

(1) 男女団体組手3人制の試合順序は下記の通りになります

①女子1 ②女子2 ③男子1 ④女子3 ⑤女子4
⑥男子2 ⑦女子5 ⑧女子6 ⑨男子3

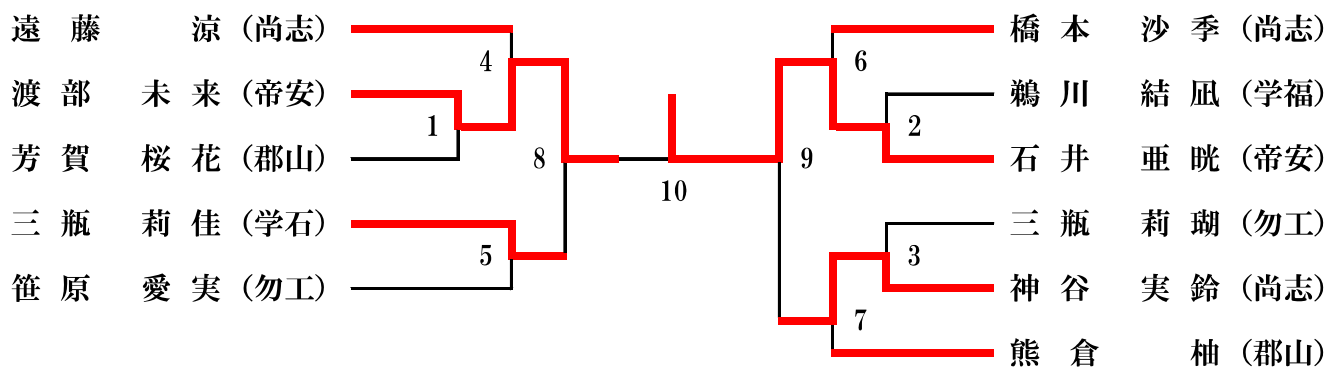
(2) 男女団体組手5人制の試合順序は下記の通りになります

①男子1 ②男子2 ③女子1 ④男子3 ⑤男子4
⑥女子2 ⑦男子5 ⑧男子6 ⑨女子3

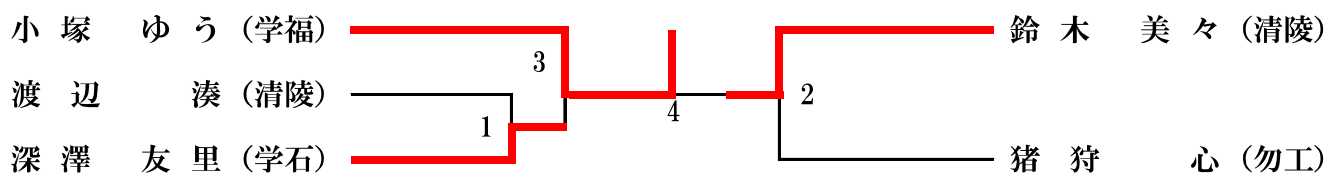
5. 女子個人組手試合トーナメント表

東北大会出場 各階級2名

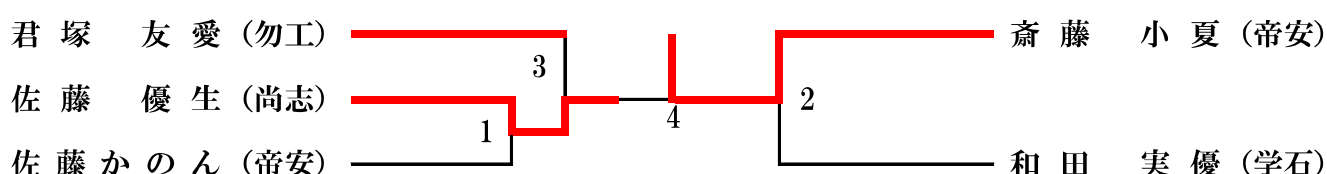
イ. -48kg級



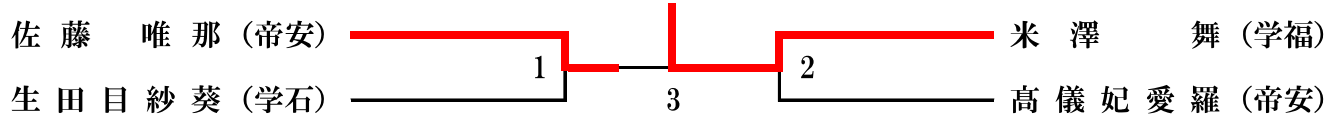
ロ. -53kg級



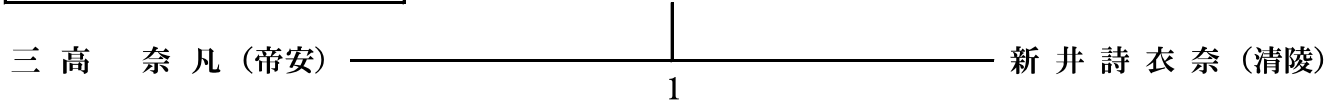
ハ. -59kg級



ハ. -66kg級



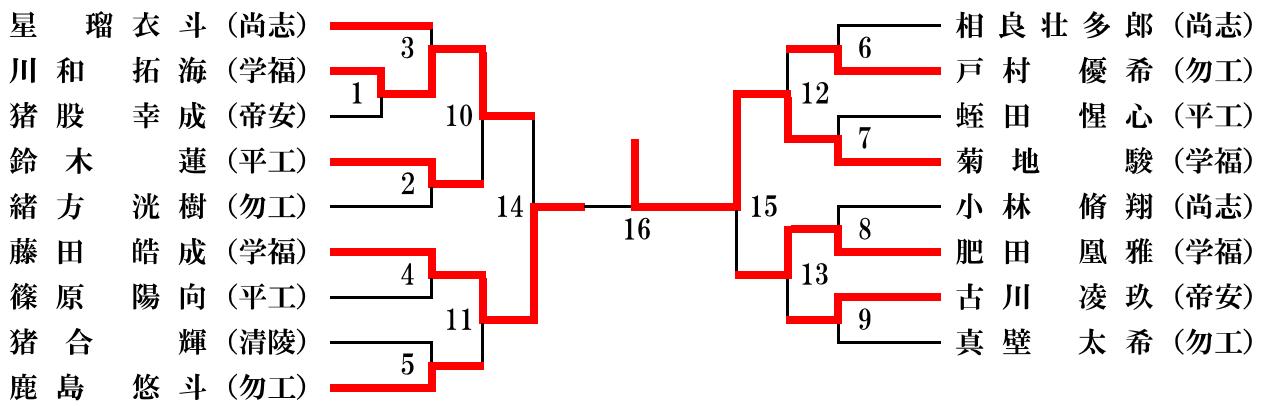
ハ. +66kg級



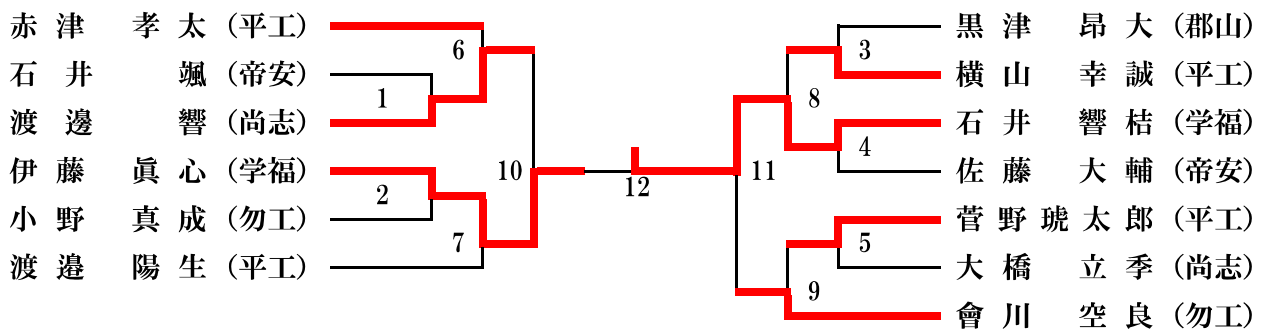
6. 男子個人組手試合トーナメント表

東北大会出場 各階級2名

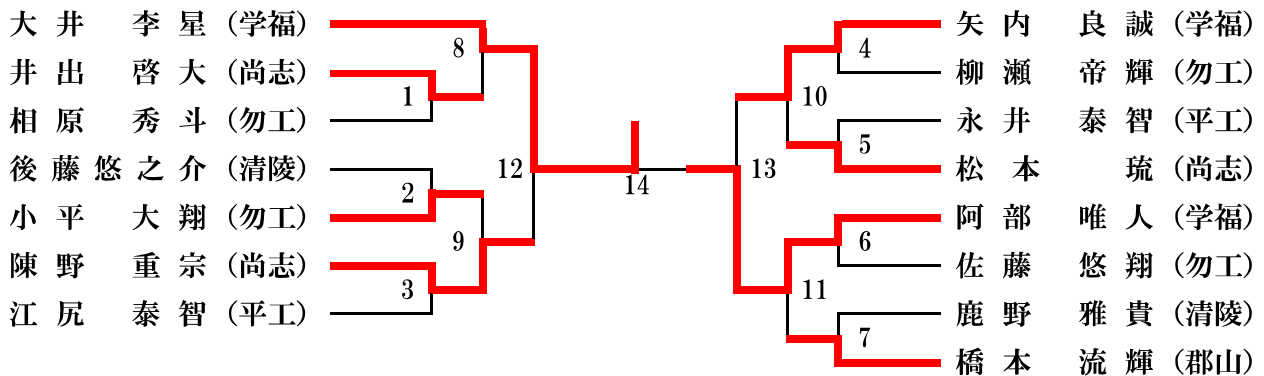
イ. -55kg級



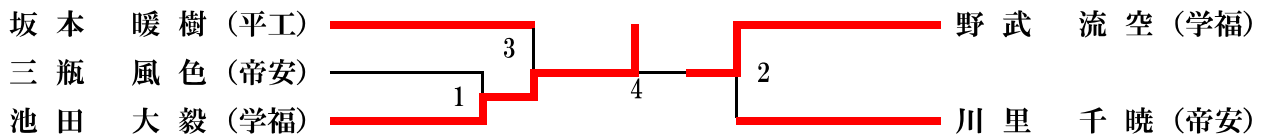
ロ. -61kg級



ハ. -68kg級



ホ. -76kg級



ヘ. +76kg級

