

第70回福島県高等学校体育大会 柔道競技 結果一覧

令和6年5月28日(火)～5月30日(木) NCVふくしまアリーナ

男子団体戦	
第1位	田村高等学校
第2位	学校法人石川高等学校
第3位	東日本国際大学付属昌平高等学校
第3位	平工業高等学校

※田村高等学校は23大会連続23回目の優勝

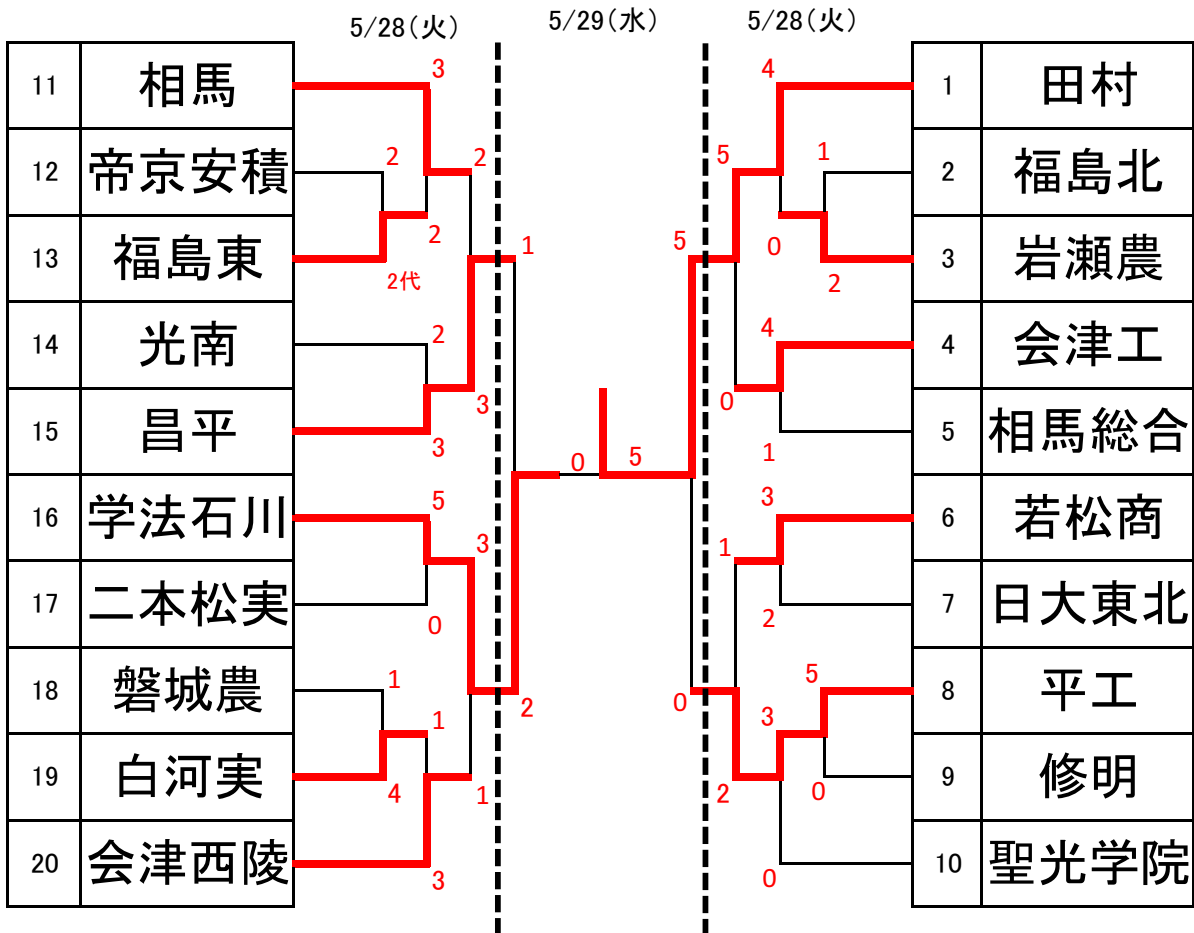
女子団体戦	
第1位	学校法人石川高等学校
第2位	田村高等学校
第3位	会津農林高等学校
第3位	東日本国際大学付属昌平高等学校

※学校法人石川高等学校は2年ぶり6回目の優勝

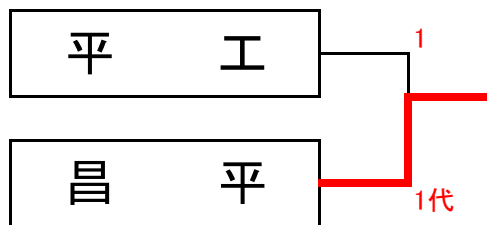
男子個人の部			
60kg級	第1位	西村 駿吾	田村高等学校
	第2位	丹内 翔太	田村高等学校
	第3位	鈴木 翔太郎	光南高等学校
	第3位	村上 梓竜	田村高等学校
66kg級	第1位	安斎 琉世	田村高等学校
	第2位	日下 暁登	田村高等学校
	第3位	木船 瑛太	日本大学東北高等学校
	第3位	小松 隆暉	相馬農業高等学校
73kg級	第1位	菅野 桜暉	田村高等学校
	第2位	進藤 健太郎	田村高等学校
	第3位	佐々木 脩充	田村高等学校
	第3位	高橋 初穂	光南高等学校
81kg級	第1位	後藤 篤人	田村高等学校
	第2位	小野塚 大凱	田村高等学校
	第3位	嶋原 大嘉	田村高等学校
	第3位	佐久間 篤	田村高等学校
90kg級	第1位	片山 謙心	田村高等学校
	第2位	菅野 汰智	田村高等学校
	第3位	小川 大和	田村高等学校
	第3位	菊地 隼	光南高等学校
100kg級	第1位	我妻 賢吾	田村高等学校
	第2位	金澤 星羅	田村高等学校
	第3位	舘 諒弥	学校法人石川高等学校
	第3位	永久保 虎太郎	岩瀬農業高等学校
100kg超級	第1位	齋藤 翔惺	田村高等学校
	第2位	佐々木 泰心	田村高等学校
	第3位	真壁 創志	田村高等学校
	第3位	爲永 遥人	平工業高等学校

女子個人の部			
48kg級	第1位	渡辺 珠稀	田村高等学校
	第2位	澤 昌陽和	東日本国際大学附属昌平高等学校
	第3位	島村 杏路	相馬総合高等学校
	第3位	澤 昌陽果	東日本国際大学附属昌平高等学校
52kg級	第1位	吉田 茜心	田村高等学校
	第2位	高野 萌衣	磐城農業高等学校
	第3位	池田 夢羽	東日本国際大学附属昌平高等学校
	第3位	伊藤 光	東日本国際大学附属昌平高等学校
57kg級	第1位	結城 風香	田村高等学校
	第2位	物江 みゆ	田村高等学校
	第3位	荒木 樹梨	東日本国際大学附属昌平高等学校
	第3位	広瀬 杏香	会津農林高等学校
63kg級	第1位	榎本 好華	相馬総合高等学校
	第2位	小板橋 七瀬	会津農林高等学校
	第3位	佐藤 優衣	会津西陵高等学校
	第3位	沼野 百華	学校法人石川高等学校
70kg級	第1位	後藤 紗奈	聖光学院高等学校
	第2位	白土 暖希	東日本国際大学附属昌平高等学校
	第3位	青柳 輝	尚志高等学校
	第3位	小板橋 望香	会津農林高等学校
78kg級	第1位	橋本 紗希	田村高等学校
	第2位	村田 彩羽	伊達高等学校
	第3位	高橋 夢重	相馬総合高等学校
	第3位	吉田 有理名	好間高等学校
78kg超級	第1位	熊谷 美咲	学校法人石川高等学校
	第2位	志賀 和奏	磐城農業高等学校
	第3位	安斎 結	二本松実業高等学校
	第3位	小島 璃桜	会津西陵高等学校

第70回福島県高等学校体育大会柔道競技 男子団体戦 組合せ



東北大会出場決定戦 5/29(水)



【準決勝】

学校名				学校名
田村高等学校	5	—	0	平工業高等学校

	氏名	判定記号	決まり技	判定記号	氏名
			試合時間		
先鋒	齋藤翔惺	○	小内刈 0:33		大竹愛喜
次鋒	後藤篤人	○	合技 0:56		小野陸翔
中堅	我妻賢吾	○	腕挫十字固 0:15		小野寺明廉
副将	片山謙心	○	腕挫十字固 0:15		爲永遥人
大将	菅野桜暉	○	背負投 0:21		坂田志穂
代表					

【準決勝】

学校名				学校名
東日本国際大学附属昌平高等学校	1	—	2	学校法人石川高等学校

	氏名	判定記号	決まり技	判定記号	氏名
			試合時間		
先鋒	渡部心	×	引分 3:00	×	佐藤蓮生
次鋒	豊岡綸太郎		内股 1:50	○	鈴木凌太
中堅	桑野大晟	○	大内刈 2:12		熊谷幸喜
副将	猪狩海月		内股 0:13	○	舘諒弥
大将	寺西大空	×	引分 3:00	×	鈴木秀太
代表					

【東北大会出場決定戦】

学校名				学校名
平工業高等学校	1	—	1代	東日本国際大学附属善平高等学校

	氏名	判定記号	決まり技	判定記号	氏名
			試合時間		
先鋒	大竹愛喜	×	引分	×	渡部心
			3:00		
次鋒	小野陸翔	×	引分	×	豊岡綸太郎
			3:00		
中堅	小野寺明廉		合技	○	桑野大晟
			1:30		
副将	爲永遥人	○	合技		相笠風雅
			1:54		
大将	坂田志穂	×	引分	×	寺西大空
			3:00		
代表	爲永遥人		上四方固	○	桑野大晟
			1:50		

【決勝】

学校名				学校名
田村高等学校	5	—	0	学校法人石川高等学校

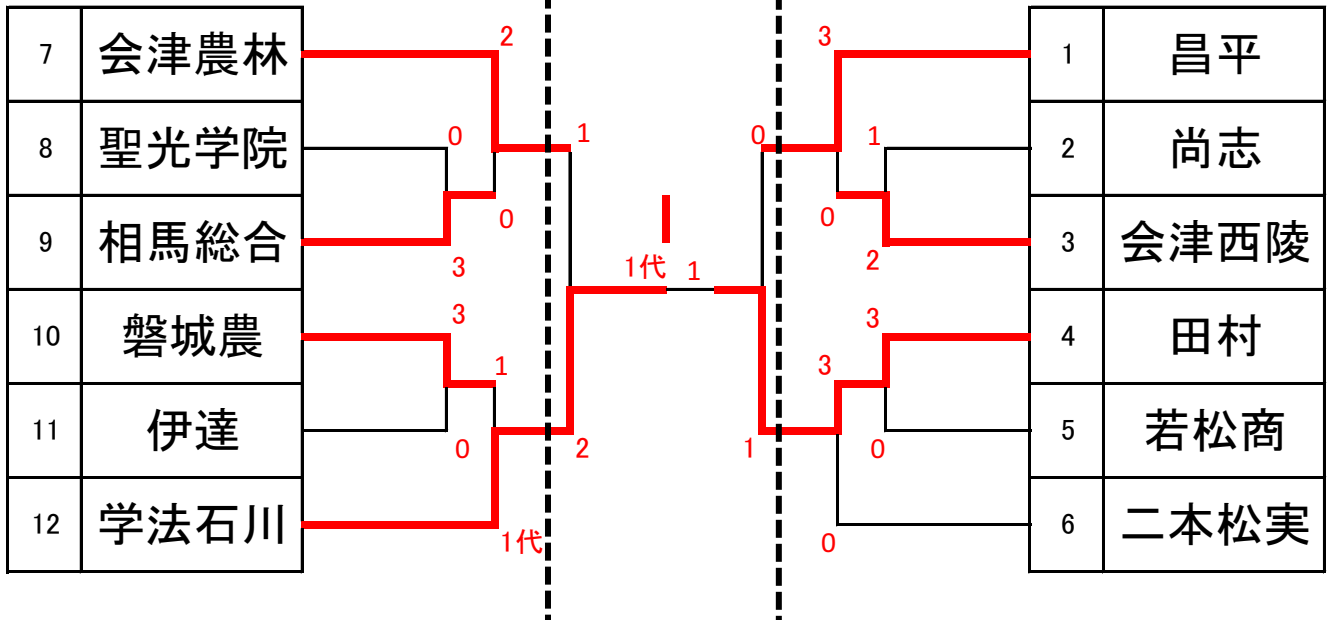
	氏名	判定記号	決まり技	判定記号	氏名
			試合時間		
先鋒	齋藤翔惺	○	合技		佐藤蓮生
			0:25		
次鋒	後藤篤人	○	内股		鈴木凌太
			1:22		
中堅	我妻賢吾	○	横四方固		熊谷幸喜
			0:44		
副将	片山謙心	○	上四方固		舘諒弥
			0:44		
大将	菅野桜暉	○	合技		鈴木秀太
			2:40		
代表					

第70回福島県高等学校体育大会柔道競技 女子団体戦 組合せ

5/28(火)

5/29(水)

5/28(火)



【準決勝】

学校名		学校名
東日本国際大学附属昌平高等学校	0 — 1	田村高等学校

	氏名	判定記号	決まり技	判定記号	氏名
			試合時間		
先鋒	加藤日菜	×	引分	×	吉田茜心
			3:00		
中堅	澤畠陽和	×	引分	×	結城風香
			3:00		
大将	白土暖希		合技	○	橋本紗希
			2:15		
代表					

【準決勝】

学校名		学校名
会津農林高校	1 — 2	学校法人石川高等学校

	氏名	判定記号	決まり技	判定記号	氏名
			試合時間		
先鋒	小板橋七瀬		払腰	○	沼野百華
			0:07		
中堅	広瀬杏香		合技	○	熊谷美咲
			0:28		
大将	小板橋望香	○	合技		鈴木穂乃香
			1:44		
代表					

【決勝】

学校名		学校名
田村高等学校	1 — 1代	学校法人石川高等学校

	氏名	判定記号	決まり技	判定記号	氏名
			試合時間		
先鋒	吉田茜心	×	引分 3:00	×	沼野百華
中堅	結城風香		横四方固 2:00	○	熊谷美咲
大将	橋本紗希	○	合技 0:34		鈴木穂乃香
代表	橋本紗希		合技 1:00	○	熊谷美咲

第70回福島県高等学校体育大会柔道競技男子個人の部組合せ

(男子個人60kg級)

No.	選手名	校名		No.	選手名	校名
15	佐藤	福東		1	西村	田村
16	人見	尚志		2	西間木	帝安
17	村上	田村		3	高橋	会西
18	前山	相馬		4	菅野	磐農
19	中鉢	学石		5	並木	田村
20	吉田	帝安		6	深野	修明
21	本吉	会西		7	朝倉	聖光
22	丹内	田村		8	新國	会西
23	水戸	修明		9	遠藤	学石
24	鈴木	学石		10	生方	学石
25	黒髯	相馬		11	遠藤	平工
26	高橋	福北		12	笠松 棄権	福北
27	西澤	学石		13	鈴木	光南
28	渡部	昌平		14	宮本	小産技

【男子個人60kg級】

【準々決勝】

氏名	学校名	判定記号	決まり技	判定記号	氏名	学校名
			試合時間			
西村 駿吾	田村	○	片手絞		深野 大地	修明
			0:38			
生方 直輝	学石		僅差勝	Ⓚ G S	鈴木 翔太郎	光南
			4:10			
村上 梓竜	田村	○	片手絞		中鉢 優羽	学石
			2:42			
丹内 翔太	田村	○	合せ技		渡部 心	昌平
			2:08			

【準決勝】

氏名	学校名	判定記号	決まり技	判定記号	氏名	学校名
			試合時間			
西村 駿吾	田村	○	崩上四方固		鈴木 翔太郎	光南
			1:44			
村上 梓竜	田村		縦四方固	○	丹内 翔太	田村
			2:00			

【決勝】

氏名	学校名	判定記号	決まり技	判定記号	氏名	学校名
			試合時間			
西村 駿吾	田村	○	横四方固		丹内 翔太	田村
			3:00			

第70回福島県高等学校体育大会柔道競技男子個人の部組合せ

(男子個人 6.6kg級)

No.	選手名	校名		No.	選手名	校名
14	渡辺	若商		1	安斎	田村
15	荒井	田村		2	大峰	平工
16	安藤 棄権 昌平			3	石井	会西
17	日下	田村		4	齋藤	相総
18	遠藤	福北		5	堀	学石
19	小峰	学石		6	湯田	会工
20	大竹	平工		7	高橋	勿工
21	水田 棄権 松実			8	門馬	相馬
22	星	若商		9	木船	日東
23	遠藤	平工		10	間舩	若商
24	永久保	岩農		11	渡邊	平工
25	佐藤	会工		12	野崎 棄権 学石	
26	橋本	岩農		13	菅野	聖光
27	小松	相農				

【男子個人66kg級】

【準々決勝】

氏名	学校名	判定記号	決まり技	判定記号	氏名	学校名
			試合時間			
安斎 琉世	田村	○	一本背負投		堀 龍翔	学石
			2:34			
木船 瑛太	日東	⊖	優勢勝		菅野 翔	聖光
			3:00			
渡辺 光	若商		縦四方固	○	日下 暁登	田村
			1:05			
星 旭	若商		内股	○	小松 隆暉	相農
			0:40			

【準決勝】

氏名	学校名	判定記号	決まり技	判定記号	氏名	学校名
			試合時間			
安斎 琉世	田村	⊖ G S	優勢勝		木船 瑛太	日東
			6:01			
日下 暁登	田村	○	片手絞		小松 隆暉	相農
			1:18			

【決勝】

氏名	学校名	判定記号	決まり技	判定記号	氏名	学校名
			試合時間			
安斎 琉世	田村	⊖	優勢勝		日下 暁登	田村
			3:00			

第70回福島県高等学校体育大会柔道競技男子個人の部組合せ

(男子個人 73kg級)

No.	選手名	校名		No.	選手名	校名
16	小野	平工		1	菅野	田村
17	宗像	日東		2	佐久間	平工
18	二瓶	会西		3	橋本	会工
19	佐藤	明成		4	横山	会西
20	高橋	光南		5	鈴木	白実
21	内山	平工		6	斎須	修明
22	目黒	相馬		7	寺西	昌平
23	進藤	田村		8	中里	若商
24	渡部	若商		9	沼野	学石
25	八代	勿工		10	佐藤	昌平
26	朝比奈	聖光		11	佐藤	相総
27	澤島	昌平		12	佐々木	田村
28	安田	白実		13	立石	平工
29	本田	会工		14	畠山	帝安
				15	中山	聖光

【男子個人73kg級】

【準々決勝】

氏名	学校名	判定記号	決まり技	判定記号	氏名	学校名
			試合時間			
菅野 桜暉	田村	○	合せ技		横山 冬羽	会西
			0:47			
中里 溪心	若商		片羽絞	○	佐々木 脩充	田村
			0:51			
宗像 劉成	日東		優勢勝	⊖ _{G S}	高橋 初穂	光南
			3:14			
進藤 健太郎	田村	○	裏投		本田 颯人	会工
			1:00			

【準決勝】

氏名	学校名	判定記号	決まり技	判定記号	氏名	学校名
			試合時間			
菅野 桜暉	田村	○	反則勝		佐々木 脩充	田村
			1:36			
高橋 初穂	光南		優勢勝	⊖	進藤 健太郎	田村
			3:03			

【決勝】

氏名	学校名	判定記号	決まり技	判定記号	氏名	学校名
			試合時間			
菅野 桜暉	田村	○	崩壊袈固		進藤 健太郎	田村
			1:54			

第70回福島県高等学校体育大会柔道競技男子個人の部組合せ

(男子個人 81kg級)

No.	選手名	校名		No.	選手名	校名
16	清野	福東		1	後藤	田村
17	小出	白実		2	熊谷	白実
18	鈴木	光南		3	相笠	昌平
19	小野寺	平工		4	今泉	会西
20	小野塚	田村		5	坂田	平工
21	粒耒	磐農		6	鈴木	学石
22	松川	帝安		7	高橋	福東
23	鈴木	若商		8	豊岡	昌平
24	菊地	相馬		9	深野	修明
25	溝井	学石		10	嶋原	田村
26	菅家	会西		11	木野	若商
27	佐久間	田村		12	紺野	福北
28	持地	日東		13	田母神	日東
29	長原	若商		14	佐々木	昌平
30	桑野	昌平		15	太田	相農

【男子個人81kg級】

【準々決勝】

氏名	学校名	判定記号	決まり技	判定記号	氏名	学校名
			試合時間			
後藤 篤人	田村	⊖	優勢勝		鈴木 凌太	学石
			3:00			
嶋原 大嘉	田村	○	内股		田母神 惺成	日東
			0:32			
清野 誠康	福東		崩袈裟固	○	小野塚 大凱	田村
			0:58			
佐久間 篤	田村	○	小内返		桑野 大晟	昌平
			2:37			

【準決勝】

氏名	学校名	判定記号	決まり技	判定記号	氏名	学校名
			試合時間			
後藤 篤人	田村	○	上四方固		嶋原 大嘉	田村
			2:50			
小野塚 大凱	田村	○	上四方固		佐久間 篤	田村
			2:19			

【決勝】

氏名	学校名	判定記号	決まり技	判定記号	氏名	学校名
			試合時間			
後藤 篤人	田村	○	反則勝		小野塚 大凱	田村
			2:55			

第70回福島県高等学校体育大会柔道競技男子個人の部組合せ

(男子個人90kg級)

No.	選手名	校名				No.	選手名	校名	
10	山口	伊達				1	片山	田村	
11	菊地	光南					2	佐藤	学石
12	熊田	日東					3	香坂	会工
13	門馬	相総					4	山田	尚志
14	菅野	田村					5	遊佐	松実
15	鈴木	帝安					6	吉川	若商
16	鈴木	学石					7	小川	田村
17	本多	帝安					8	丹内	修明
18	谷野	会西					9	鈴木	昌平

【男子個人90kg級】

【準々決勝】

氏名	学校名	判定記号	決まり技	判定記号	氏名	学校名
			試合時間			
片山 謙心	田村	○	大内刈		山田 健治	尚志
			0:11			
小川 大和	田村	○	小外掛		鈴木 優雅	昌平
			1:14			
菊地 隼	光南	⊖	優勢勝		熊田 煌虎	日東
			3:00			
菅野 汰智	田村	○	片羽絞		谷野 優翔	会西
			0:47			

【準決勝】

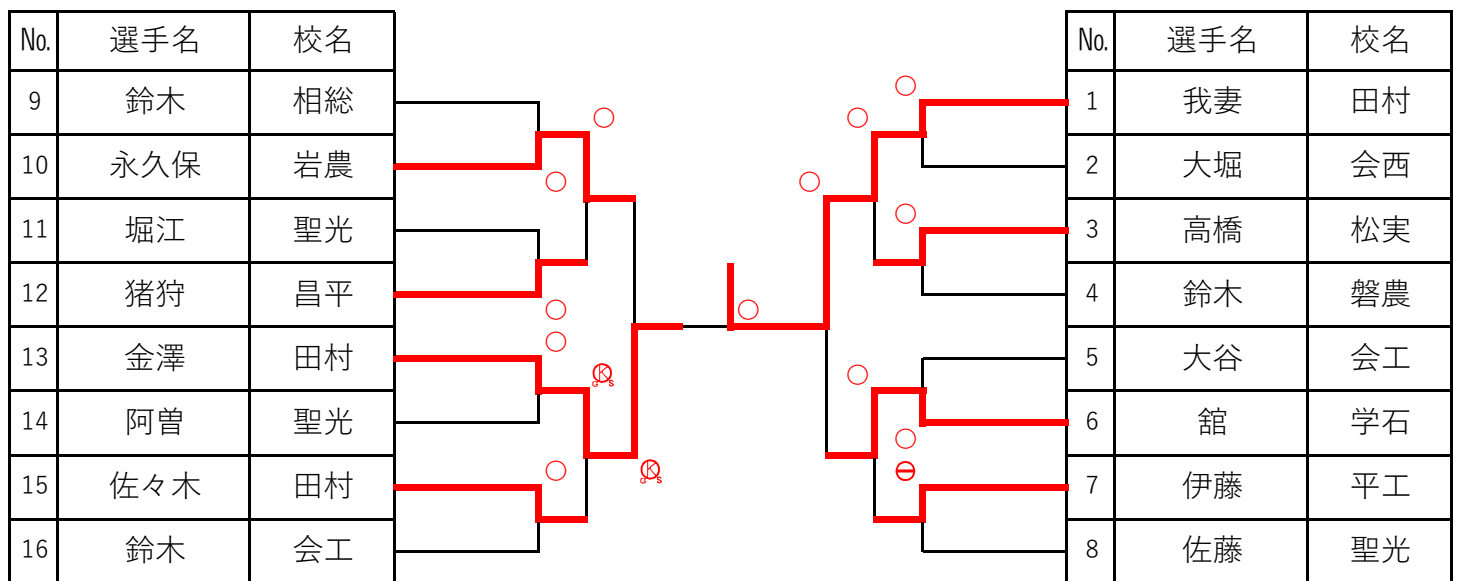
氏名	学校名	判定記号	決まり技	判定記号	氏名	学校名
			試合時間			
片山 謙心	田村	○	腕挫腕固		小川 大和	田村
			1:14			
菊地 隼	光南		送襟絞	○	菅野 汰智	田村
			0:30			

【決勝】

氏名	学校名	判定記号	決まり技	判定記号	氏名	学校名
			試合時間			
片山 謙心	田村	○	袖釣込腰		菅野 汰智	田村
			0:18			

第70回福島県高等学校体育大会柔道競技男子個人の部組合せ

(男子個人100kg級)



【男子個人100kg級】

【準々決勝】

氏名	学校名	判定記号	決まり技	判定記号	氏名	学校名
			試合時間			
我妻 賢吾	田村	○	合せ技		高橋 要	松実
			0:24			
舘 諒弥	学石	○	内股		伊藤 海音	平工
			1:01			
永久保 虎太郎	岩農	○	合せ技		猪狩 海月	昌平
			1:11			
金澤 星羅	田村	Ⓚ _{G S}	僅差勝		佐々木 汰桜	田村
			5:38			

【準決勝】

氏名	学校名	判定記号	決まり技	判定記号	氏名	学校名
			試合時間			
我妻 賢吾	田村	○	腕挫十字固		舘 諒弥	学石
			0:15			
永久保 虎太郎	岩農		僅差勝	Ⓚ _{G S}	金澤 星羅	田村
			7:33			

【決勝】

氏名	学校名	判定記号	決まり技	判定記号	氏名	学校名
			試合時間			
我妻 賢吾	田村	○	大内刈		金澤 星羅	田村
			1:44			

第70回福島県高等学校体育大会柔道競技男子個人の部組合せ

(男子個人100kg超級)

No.	選手名	校名						No.	選手名	校名	
10	神成	聖光						1	齋藤	田村	
11	牧原	白実							2	佐藤	松実
12	石井	昌平							3	久下	帝安
13	佐々木	田村							4	茂木	昌平
14	馬場	若商							5	引地	聖光
15	熊谷	学石							6	塚田	磐農
16	國分	聖光							7	菅野	聖光
17	爲永	平工							8	真壁	田村
									9	小椋	会農

【男子個人100kg超級】

【準々決勝】

氏名	学校名	判定記号	決まり技	判定記号	氏名	学校名
			試合時間			
齋藤 翔惺	田村	○	合せ技		茂木 東乙丸	昌平
			0:19			
菅野 響	聖光		僅差勝	Ⓚ	真壁 創志	田村
			3:00			
神成 龍征	聖光		内股	○	佐々木 泰心	田村
			1:04			
熊谷 幸喜	学石		大内刈	○	爲永 遥人	平工
			1:00			

【準決勝】

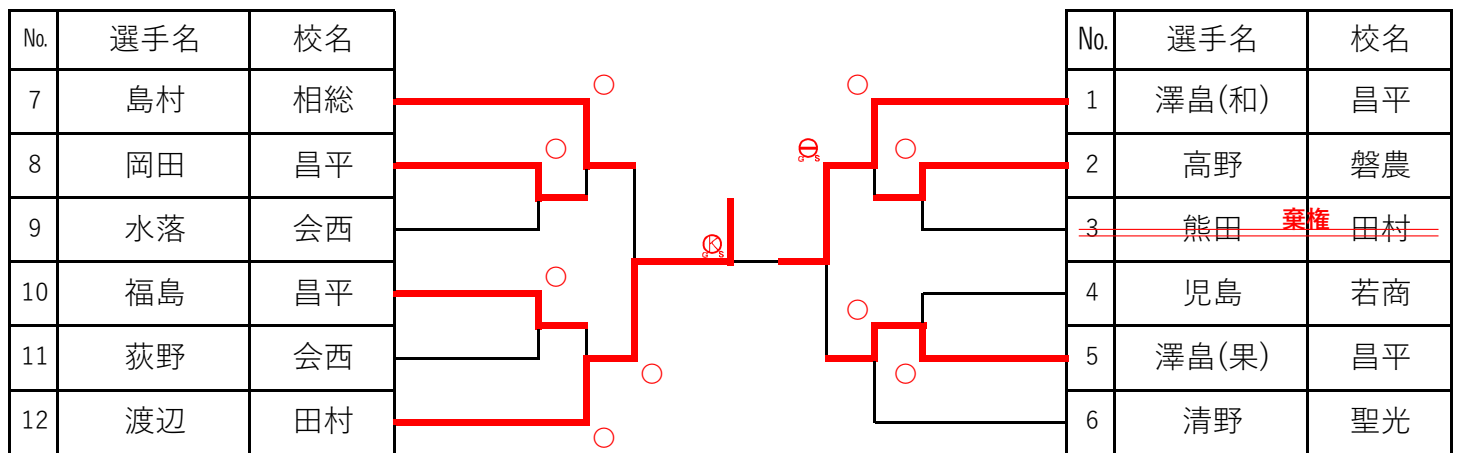
氏名	学校名	判定記号	決まり技	判定記号	氏名	学校名
			試合時間			
齋藤 翔惺	田村	○	反則勝		真壁 創志	田村
			1:55			
佐々木 泰心	田村	○	横四方固		爲永 遥人	平工
			1:35			

【決勝】

氏名	学校名	判定記号	決まり技	判定記号	氏名	学校名
			試合時間			
齋藤 翔惺	田村	Ⓚ _G _S	僅差勝		佐々木 泰心	田村
			5:01			

第70回福島県高等学校体育大会柔道競技女子個人の部組合せ

(女子個人48kg級)



【女子個人48kg級】

【準々決勝】

氏名	学校名	判定記号	決まり技	判定記号	氏名	学校名
			試合時間			
澤畠 陽和	昌平	○	合せ技		高野 七海	磐農
			1:48			
澤畠 陽果	昌平	○	横四方固		清野 瑠真	聖光
			0:42			
島村 杏路	相総	○	一本背負投		岡田 零	昌平
			0:09			
福島 琉南	昌平		合せ技	○	渡辺 珠稀	田村
			3:17			

【準決勝】

氏名	学校名	判定記号	決まり技	判定記号	氏名	学校名
			試合時間			
澤畠 陽和	昌平	⊖ _{G S}	優勢勝		澤畠 陽果	昌平
			4:05			
島村 杏路	相総		縦四方固	○	渡辺 珠稀	田村
			2:55			

【決勝】

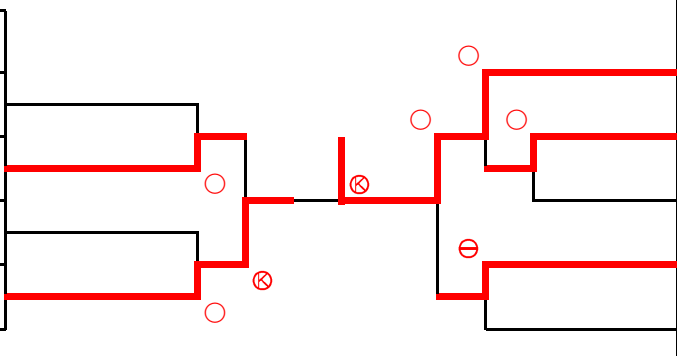
氏名	学校名	判定記号	決まり技	判定記号	氏名	学校名
			試合時間			
澤畠 陽和	昌平		僅差勝	⊙ _{G S}	渡辺 珠稀	田村
			4:10			

第70回福島県高等学校体育大会柔道競技女子個人の部組合せ

(女子個人 5 2 kg級)

No.	選手名	校名
6	一野谷	若商
7	伊藤	昌平
8	小林	若商
9	高野	磐農

No.	選手名	校名
1	吉田	田村
2	白土	昌平
3	渡部	会農
4	池田	昌平
5	遠藤	相総



【女子個人52kg級】

【準々決勝】

氏名	学校名	判定記号	決まり技	判定記号	氏名	学校名
			試合時間			
吉田 茜心	田村	○	払 腰		白土 桜也	昌平
			0:35			
池田 夢羽	昌平	⊖	優勢勝		遠藤 優心	相総
			3:00			
一野谷 優麻	若商		反則勝	○	伊藤 光	昌平
			1:21			
小林 彩捺	若商		不戦勝	○	高野 萌衣	磐農

【準決勝】

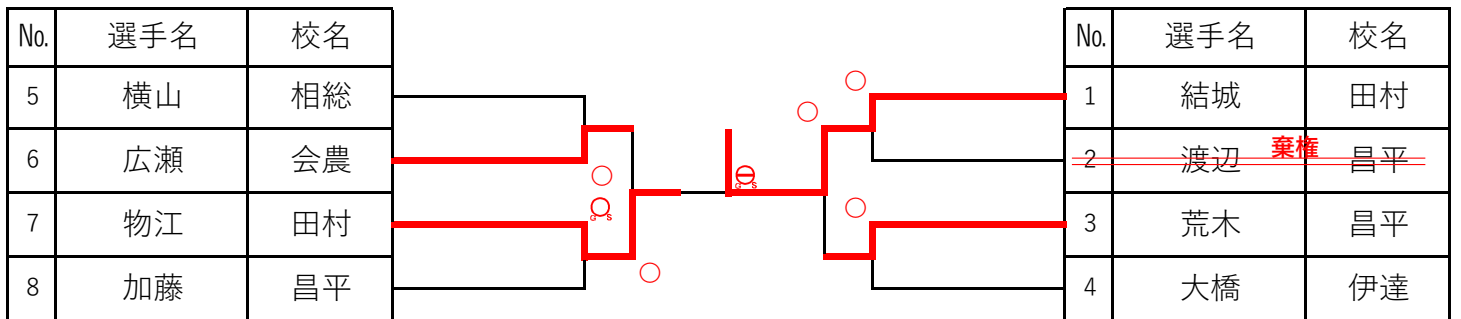
氏名	学校名	判定記号	決まり技	判定記号	氏名	学校名
			試合時間			
吉田 茜心	田村	○	合せ技		池田 夢羽	昌平
			2:40			
伊藤 光	昌平		僅差勝	Ⓚ	高野 萌衣	磐農
			3:00			

【決勝】

氏名	学校名	判定記号	決まり技	判定記号	氏名	学校名
			試合時間			
吉田 茜心	田村	Ⓚ	僅差勝		高野 萌衣	磐農
			3:00			

第70回福島県高等学校体育大会柔道競技女子個人の部組合せ

(女子個人 57kg級)



【女子個人57kg級】

【準々決勝】

氏名	学校名	判定記号	決まり技	判定記号	氏名	学校名
			試合時間			
結城 風香	田村	○	不戦勝		渡辺 和	昌平
荒木 樹梨	昌平	○	合せ技		大橋 ひまり	伊達
			1:03			
横山 香寿美	相総		合せ技	○	広瀬 杏香	会農
			0:41			
物江 みゆ	田村	○ G S	釣込腰		加藤 日菜	昌平
			3:06			

【準決勝】

氏名	学校名	判定記号	決まり技	判定記号	氏名	学校名
			試合時間			
結城 風香	田村	○	反則勝		荒木 樹梨	昌平
			2:31			
広瀬 杏香	会農		小外刈	○	物江 みゆ	田村
			1:40			

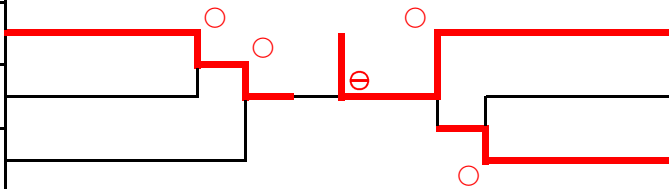
【決勝】

氏名	学校名	判定記号	決まり技	判定記号	氏名	学校名
			試合時間			
結城 風香	田村	○ G S	優勢勝		物江 みゆ	田村
			3:53			

第70回福島県高等学校体育大会柔道競技女子個人の部組合せ

(女子個人 63kg級)

No.	選手名	校名
4	小板橋	会農
5	竹谷	会西
6	沼野	学石



No.	選手名	校名
1	榎本	相総
2	西牧	田村
3	佐藤	会西

【女子個人63kg級】

【準々決勝】

氏名	学校名	判定記号	決まり技	判定記号	氏名	学校名
			試合時間			
西牧 柚葉	田村		合せ技	○	佐藤 優衣	会西
			0:28			
小板橋 七瀬	会農	○	合せ技		竹谷 葵	会西

【準決勝】

氏名	学校名	判定記号	決まり技	判定記号	氏名	学校名
			試合時間			
榎本 好華	相総	○	合せ技		佐藤 優衣	会西
小板橋 七瀬	会農	○	大内刈		沼野 百華	学石

【決勝】

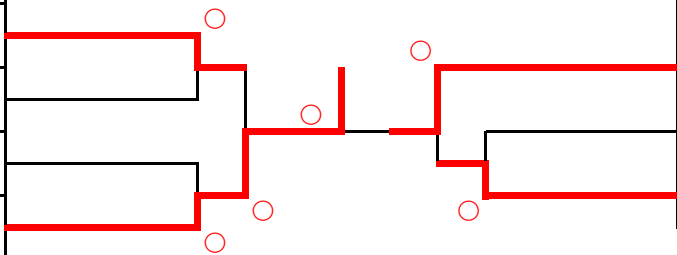
氏名	学校名	判定記号	決まり技	判定記号	氏名	学校名
			試合時間			
榎本 好華	相総	⊖	優勢勝		小板橋 七瀬	会農

第70回福島県高等学校体育大会柔道競技女子個人の部組合せ

(女子個人70kg級)

No.	選手名	校名
4	青柳	尚志
5	川橋	松実
6	安島	尚志
7	後藤	聖光

No.	選手名	校名
1	白土	昌平
2	村上	尚志
3	小板橋	会農



【女子個人70kg級】

【準々決勝】

氏名	学校名	判定記号	決まり技	判定記号	氏名	学校名
			試合時間			
村上 芽生	尚志		払 腰	○	小板橋 望香	会農
			0:16			
青柳 輝	尚志	○	合せ技		川橋 愛李	松実
安島 一恵	尚志		合せ技	○	後藤 紗奈	聖光
			0:50			

【準決勝】

氏名	学校名	判定記号	決まり技	判定記号	氏名	学校名
			試合時間			
白土 暖希	昌平	○	合せ技		小板橋 望香	会農
青柳 輝	尚志		袈裟固	○	後藤 紗奈	聖光
			0:28			

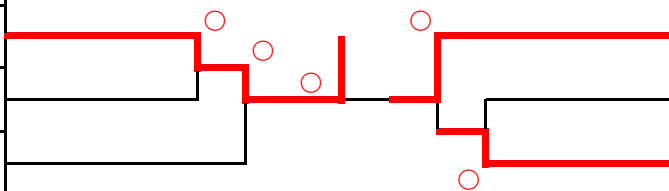
【決勝】

氏名	学校名	判定記号	決まり技	判定記号	氏名	学校名
			試合時間			
白土 暖希	昌平		合せ技	○	後藤 紗奈	聖光
			2:06			

第70回福島県高等学校体育大会柔道競技女子個人の部組合せ

(女子個人 7 8 kg級)

No.	選手名	校名
4	橋本	田村
5	安齋	松実
6	高橋	相総



No.	選手名	校名
1	村田	伊達
2	鈴木	学石
3	吉田	好間

【女子個人78kg級】

【準々決勝】

氏名	学校名	判定記号	決まり技	判定記号	氏名	学校名
			試合時間			
鈴木 穂乃香	学石		不戦勝	○	吉田 有理名	好間
橋本 紗希	田村	○	横四方固 1:46		安齋 愛	松実

【準決勝】

氏名	学校名	判定記号	決まり技	判定記号	氏名	学校名
			試合時間			
村田 彩羽	伊達	○	合せ技 2:14		吉田 有理名	好間
橋本 紗希	田村	○	合せ技 0:29		高橋 夢亜	相総

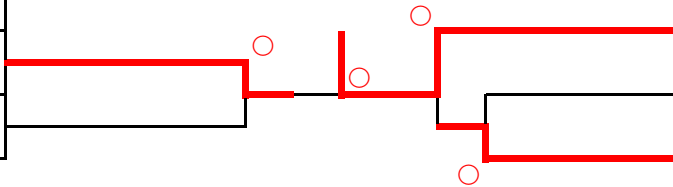
【決勝】

氏名	学校名	判定記号	決まり技	判定記号	氏名	学校名
			試合時間			
村田 彩羽	伊達		支釣込足 0:23	○	橋本 紗希	田村

第70回福島県高等学校体育大会柔道競技女子個人の部組合せ

(女子個人 7 8 kg超級)

No.	選手名	校名
4	志賀	磐農
5	小島	会西



No.	選手名	校名
1	熊谷	学石
2	瀬谷	学石
3	安齋	松実

【女子個人78kg超級】

【準々決勝】

氏名	学校名	判定記号	決まり技	判定記号	氏名	学校名
			試合時間			
瀬谷 愛陽	学石		合せ技	○	安齋 結	松実
			0:53			

【準決勝】

氏名	学校名	判定記号	決まり技	判定記号	氏名	学校名
			試合時間			
熊谷 美咲	学石	○	払腰		安齋 結	松実
			0:28			
志賀 和奏	磐農	○	合せ技		小島 璃桜	会西
			1:42			

【決勝】

氏名	学校名	判定記号	決まり技	判定記号	氏名	学校名
			試合時間			
熊谷 美咲	学石	○	大外刈		志賀 和奏	磐農
			0:55			