

大会プログラム

5月31日(金) 開 会 式 (12:00~)

1. 選 手 整 列
2. 開 会 宣 言
3. 空手道部会長挨拶
4. 優 勝 杯 返 還
5. 審 判 長 注 意
6. 選 手 宣 誓

試 合 (開会式終了後~)

(1) 女 子 個 人 形 の 部 (予 選 ラ ウ ン ド)

(2) 男 子 個 人 形 の 部 (予 選 ラ ウ ン ド)

6月1日(土) 試 合 (9:00~17:00)

(1) 男 女 個 人 形 の 部 (決 勝 ラ ウ ン ド)

(2) 男 子 団 体 組 手 の 部 (予 選 リ ー グ)

(3) 女 子 団 体 組 手 の 部 (決 勝 リ ー グ)

(4) 男 子 団 体 組 手 の 部 (決 勝 ト ー ナ メ ン ト)

6月2日(日) 試 合 (9:00~ 13:00)

(1) 女 子 個 人 組 手 の 部 (準 決 勝 ま で)

(2) 男 子 個 人 組 手 の 部 (準 決 勝 ま で)

(3) 男 女 個 人 組 手 の 部 (東 北 代 表 決 定 戦)

(4) 男 女 個 人 組 手 の 部 (決 勝)

閉 会 式

1. 表 彰
2. 講 評 (専 門 委 員 長)
3. 閉 会 宣 言

第70回福島県高等学校体育大会空手道競技

大会役員

名誉会長	大沼博文			
名誉副会長	松本晃	内田広之		
会長	渡邊亮			
副会長	長南国彦	荒川俊一		
	阿部拳和	新妻好夫	武曾賢太郎	
名誉顧問	北村清士	服部樹理		
顧問	大峯英之	吉成主計	松原英男	
	郡司正孝			
参与	中村俊之	大竹孝喜	穉本哲哉	
	鈴木康夫			

大会委員

大会委員長	鈴木義之			
大会副委員長	澤田匡史	佐浦雄次	田中哲也	
大会委員	花田巖	安藤英貴	遠藤浩太郎	影山高見
	小針竜之	熊田万里絵	馬場正史	安達大晃
	吾妻久	鈴木健	鈴木聖弥	関根弘美
	佐久間千鶴子	矢部智之	稲村洋	青木毅
監査長	宮澤泰彦			
審判長	松原光			
審判員	本間大造	武曾由英	続橋拓真	石田学
	有松忍	鈴木義之	原田裕昭	田中哲也
総務	原田裕昭	田中哲也	久我幸司	
救護	佐藤美波	蛭田美保子		
補助員	勿来工業高校空手道部員 各校空手道部員			
	勿来工業高校空手道部保護者会			

教育長

県空連会長 開催市町村長

高体連会長

高体連地区会長 専門部会長

県空連副会長 県空連副会長 県空連副会長

県体協会長 市町村教育長

開催市町村
議会議長 専門部顧問 専門部顧問

専門部顧問

高体連理事長 開催地区
高等学校長 開催地区
教育事務所長 県体協専務理事
開催市町村
スポーツ振興課長

専門部委員長

高体連
地区理事長 県空連理事長 開催地区
専門部委員長

高体連常任理事 高体連常任理事 高体連常任理事 高体連常任理事

高体連常任理事 高体連常任理事 高体連常任理事 高体連常任理事

専門部委員 専門部委員 専門部委員 専門部委員

専門部委員 専門部委員 専門部委員 専門部委員

専門部監査長

専門部審判長

専門部委員 専門部委員 専門部委員 専門部委員

専門部委員 専門部委員 専門部委員 専門部委員

専門部委員 専門部委員 専門部委員 専門部委員

開催地区 開催地区 事務局 事務局

第70回福島県高等学校体育大会空手道競技

参 加 校 一 覧

学 校 名		種 目					
		男 子			女 子		
		団 体	個 人		団 体	個 人	
		組 手	組 手	形	組 手	組 手	形
1	学校法人福島高等学校	○	○	○	○	○	○
2	福島県立郡山高等学校	○	○	○		○	○
3	学校法人尚志高等学校	○	○	○	○	○	○
4	学校法人帝京安積高等学校	○	○	○	○	○	○
5	福島県立清陵情報高等学校	○	○	○		○	○
6	学校法人石川高等学校				○	○	○
7	福島県立白河実業高等学校		○				
8	福島県立相馬総合高等学校					○	○
9	福島県立平工業高等学校	○	○	○			
10	福島県立勿来工業高等学校	○	○	○	○	○	○

大会成績

1. 団体組手の部

男子		女子	
順位	学 校 名	順位	学 校 名
1位		1位	
2位		2位	
3位		3位	
3位		3位	

2. 女子個人形の部

	選 手 名	学 校 名
1位		
2位		
3位		
3位		

3. 男子個人形の部

順位	選 手 名	学 校 名
1位		
2位		
3位		
3位		

4. 女子個人組手の部

順位	選手名	学校名
1位		
2位		
3位		
3位		

5. 男子個人組手の部

	選手名	学校名
1位		
2位		
3位		
3位		

1. 女子個人形試合

Round 1 Group 1 (上位3名がRound 2 Group 1へ進出)				
演武順	氏名	高校名	得点	順位
1	安 齋 来 夢	相馬		
2	佐 藤 か の ん	帝京安積		
3	齋 藤 華 音	学法福島		
4	永 沼 理 子	学法石川		
5	君 塚 友 愛	勿来工		
6	遠 藤 涼	尚志		

Round 1 Group 2 (上位3名がRound 2 Group 1へ進出)				
演武順	氏名	高校名	得点	順位
1	渡 部 未 来	帝京安積		
2	深 澤 友 里	学法石川		
3	阿 部 美 緒 理	郡山		
4	佐 藤 優 生	尚志		
5	鈴 木 美 々	清陵		
6	鶴 川 葵 衣	学法福島		
7	蛭 田 愛 奈	勿来工		

Round 1 Group 3 (上位3名がRound 2 Group 2へ進出)				
演武順	氏名	高校名	得点	順位
1	神 谷 実 鈴	尚志		
2	笹 原 愛 実	勿来工		
3	遠 藤 真 菜	郡山		
4	石 井 亜 咲	帝京安積		
5	高 瀬 朋 夏	学法福島		
6	渡 辺 湊	清陵		
7	和 田 美 優	学法石川		

Round 1 Group 4 (上位3名がRound 2 Group 2へ進出)				
演武順	氏名	高校名	得点	順位
1	斎 藤 小 夏	帝京安積		
2	小 塚 ゆ う	学法福島		
3	熊 倉 柚	郡山		
4	猪 狩 心	勿来工		
5	三 瓶 莉 佳	学法石川		
6	白 岩 青	尚志		

Round 2 Group 1 (上位2名が決勝Roundへ進出)				
演武順	氏名	高校名	得点	順位
1				
2				
3				
4				
5				
6				

Round 2 Group 2 (上位2名が決勝Roundへ進出)				
演武順	氏名	高校名	得点	順位
1				
2				
3				
4				
5				
6				

決勝Round				
演武順	氏名	高校名	得点	順位
1				
2				
3				
4				

Round 1 : 指定形

Round 2 : 得意形 (Round 1で演じた形以外)

決勝Round : 得意形 (Round 2で演じた形も可)

同点の場合、正式ルールの通りとする。

- ①有効点の最低点が最も高い選手
 - ②有効点の最高点が最も高い選手 ③再試合
- 再試合では a. それまでに演舞した形は使用できない
 b. 再試合で使用した形は本戦で使用できる
 c. メダルマッチでの再試合は本戦でも使用できる

順位 1位 _____
 2位 _____
 3位 _____

全国大会出場 2名 東北大会出場 6名

2. 男子個人形試合

Round 1 Group 1 (上位3名がRound 2 Group 1へ進出)				
演武順	氏名	高校名	得点	順位
1	渡 邊 響	尚志		
2	柳 瀬 帝 輝	勿来工		
3	肥 田 鳳 雅	学法福島		
4	鹿 野 雅 貴	清陵		
5	千 葉 海 斗	郡山		
6	佐 藤 大 輔	帝京安積		

Round 1 Group 2 (上位3名がRound 2 Group 1へ進出)				
演武順	氏名	高校名	得点	順位
1	戸 村 優 希	勿来工		
2	陳 野 重 宗	尚志		
3	伊 藤 禪	学法福島		
4	古 川 凌 玖	帝京安積		
5	黒 津 昂 大	郡山		
6	猪 合 輝	清陵		

Round 1 Group 3 (上位3名がRound 2 Group 2へ進出)				
演武順	氏名	高校名	得点	順位
1	島 崎 友 馬	尚志		
2	横 山 幸 誠	平工		
3	生 天 目 光 介	帝京安積		
4	大 内 颯 太	郡山		
5	伊 藤 眞 心	学法福島		
6	緒 方 洸 樹	勿来工		
7	今 泉 海	清陵		

Round 1 Group 4 (上位3名がRound 2 Group 2へ進出)				
演武順	氏名	高校名	得点	順位
1	橋 本 流 輝	郡山		
2	相 良 壮 多 郎	尚志		
3	會 川 空 良	勿来工		
4	猪 股 幸 成	帝京安積		
5	後 藤 悠 之 介	清陵		
6	門 馬 永 遠	学法福島		

Round 2 Group 1 (上位2名が決勝Roundへ進出)				
演武順	氏名	高校名	得点	順位
1				
2				
3				
4				
5				
6				

Round 2 Group 2 (上位2名が決勝Roundへ進出)				
演武順	氏名	高校名	得点	順位
1				
2				
3				
4				
5				
6				

決勝Round				
演武順	氏名	高校名	得点	順位
1				
2				
3				
4				

Round 1 : 指定形

Round 2 : 得意形 (Round 1で演じた形以外)

決勝Round : 得意形 (Round 2で演じた形も可)

同点の場合、正式ルールの通りとする。

- ①有効点の最低点が最も高い選手
 - ②有効点の最高点が最も高い選手 ③再試合
- 再試合では a. それまでに演舞した形は使用できない
 b. 再試合で使用した形は本戦で使用できる
 c. メダルマッチでの再試合は本戦でも使用できる

順位 1位 _____
 2位 _____
 3位 _____

全国大会出場 2名 東北大会出場 6名

3. 男子団体組手試合リーグ表

Aブロック

	a 学法福島	b 清陵情報	c 郡山	勝	負	順位
a 学法福島	-	-	-			
b 清陵情報	-	-	-			
c 郡山	-	-	-			

Bブロック

	d 尚志	e 平工業	f 勿来工業	g 帝京安積	勝	負	順位
d 尚志	-	-	-	-			
e 平工業	-	-	-	-			
f 勿来工業	-	-	-	-			
g 帝京安積	-	-	-	-			

試合順序(男子団体組手試合)

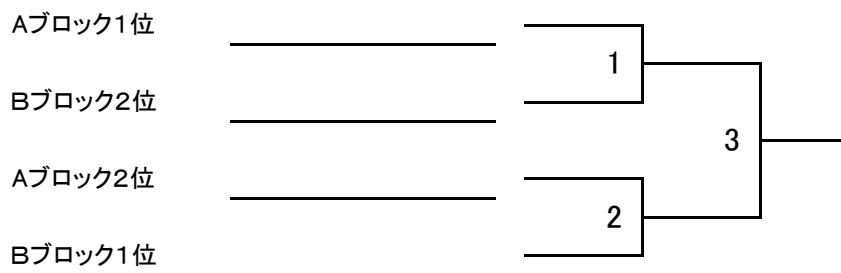
Aブロック

試合順	対戦校	
	赤	青
1	a 学法福島	b 清陵情報
2	a 学法福島	c 郡山
3	b 清陵情報	c 郡山

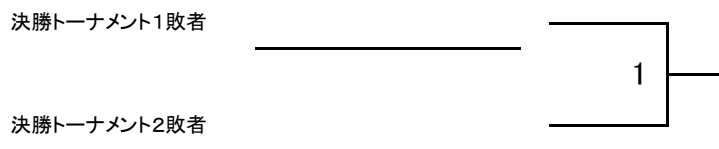
Bブロック

試合順	対戦校	
	赤	青
1	d 尚志	e 平工業
2	f 勿来工業	g 帝京安積
3	d 尚志	f 勿来工業
4	e 平工業	g 帝京安積
5	d 尚志	g 帝京安積
6	e 平工業	f 勿来工業

男子団体組手試合決勝トーナメント表



東北代表決定戦



男子順位	1位	_____
	2位	_____
	3位	_____
	3位	_____

全国大会出場 1校
東北大会出場 3校
(学法福島高校含)

4. 女子団体組手試合リーグ表

	a 尚 志	b 学法石川	c 学法福島	d 帝京安積	e 勿来工業	勝	負	順位
a 尚 志	-	-	-	-	-			
b 学法石川	-	-	-	-	-			
c 学法福島	-	-	-	-	-			
d 帝京安積	-	-	-	-	-			
e 勿来工業	-	-	-	-	-			

試合順序(女子団体組手試合)

対戦順	対 戦 校			
	赤		青	
1	a 尚 志	b 学法石川		
2	c 学法福島	d 帝京安積		
3	a 尚 志	e 勿来工業		
4	b 学法石川	c 学法福島		
5	d 帝京安積	e 勿来工業		
6	a 尚 志	c 学法福島		
7	b 学法石川	d 帝京安積		
8	c 学法福島	e 勿来工業		
9	a 尚 志	d 帝京安積		
10	b 学法石川	e 勿来工業		

※ 勝敗が同じ場合のとき、以下の順番によって順位を決める。

- 1 勝者数 (勝者数が同数の場合は2へ)
- 2 総ポイント数 (ポイント数が同じ場合は3へ)
- 3 直接対決の勝者チーム

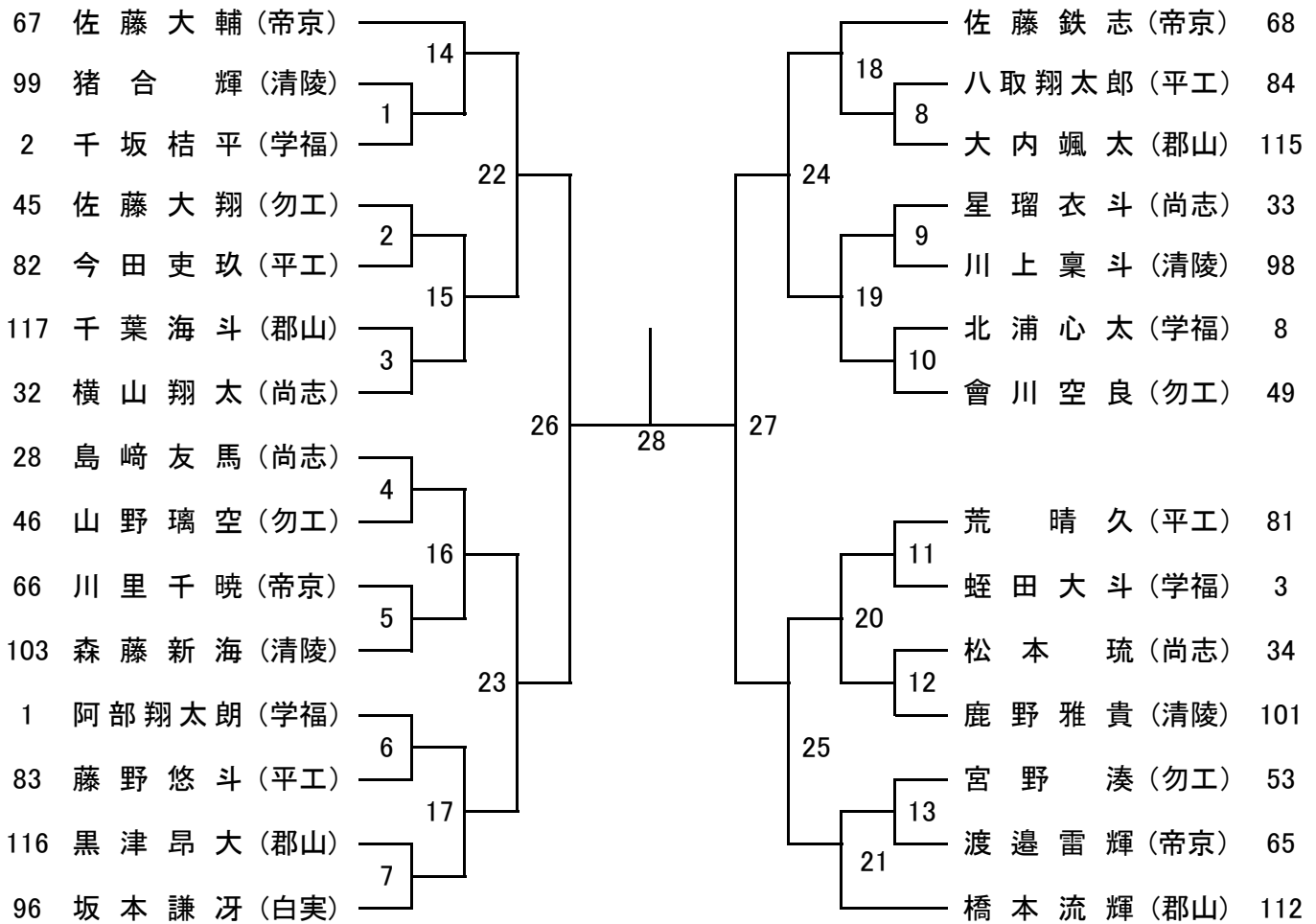
女子順位 1位 _____
 2位 _____
 3位 _____

全国大会出場 1校
 東北大会出場 2校

※試合コートが1コートにより、試合順序は次の順序で行う。

①女子1 ②男子A1 ③男子B1 ④女子2 ⑤男子A2 ⑥男子B2 ⑦女子3 ⑧男子A3
 ⑨男子B3 ⑩女子4 ⑪男子B4 ⑫女子5 ⑬男子B5 ⑭女子6 ⑮男子B6
 ⑯女子7 ⑰男決ト1 ⑱女子8 ⑲男決ト2 ⑳女子9 ㉑代決 ㉒女子10 ㉓男子決勝

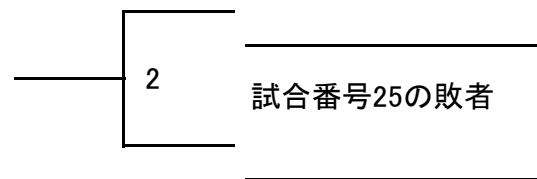
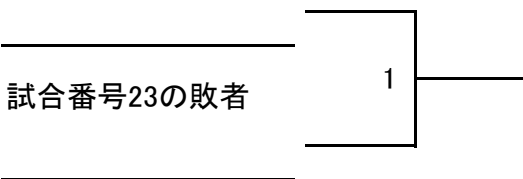
6. 男子個人組手試合トーナメント表



■ 東北代表決定戦

試合番号22の敗者

試合番号24の敗者



- 順位
- 1位 _____
 - 2位 _____
 - 3位 _____
 - 3位 _____

全国大会出場 2名 東北大会出場 6名

出場選手名

学校法人福島高等学校		
顧問 松原 光 本間 大造		
阿 部 翔 太 朗	3	男
千 坂 桔 平	3	男
蛭 田 大 斗	3	男
伊 藤 禅	3	男
齋 藤 華 音	3	女
高 瀬 朋 夏	3	女
鵜 川 葵 衣	3	女
北 浦 心 太	3	男
門 馬 永 遠	3	男
山 田 蓮 桜	3	男
石 井 響 桔	2	男
川 和 拓 海	2	男
肥 田 凰 雅	2	男
菊 地 駿	2	男
池 田 大 毅	2	男
大 井 李 星	2	男
藤 田 皓 成	2	男
小 塚 ゆ う	2	女
米 澤 舞	1	女
鵜 川 結 凧	1	女
伊 藤 眞 心	1	男
野 武 流 空	1	男
神 戸 彰 都	1	男
阿 部 唯 人	1	男
矢 内 良 誠	1	男
櫻 井 龍 斗	1	男

郡山高等学校		
顧問 吾妻 久 鈴木 健		
阿 部 美 緒 理	3	女
橋 本 流 輝	2	男
熊 倉 柚	2	女
遠 藤 真 菜	2	女
大 内 颯 太	1	男
黒 津 昂 大	1	男
千 葉 海 斗	1	男

尚志高等学校		
顧問 武曾 由英 鈴木 聖弥		
島 崎 友 馬	3	男
白 岩 青	3	女
橋 本 苺 音	3	女
吉 田 く る み	3	女
横 山 翔 太	2	男
星 瑠 衣 斗	2	男
松 本 琉	2	男
佐 藤 優 生	2	女
陳 野 重 宗	2	男
遠 藤 涼	2	女
渡 邊 響	2	男
相 良 壮 多 郎	1	男
神 谷 実 鈴	1	女
井 出 啓 大	1	男
橋 本 沙 季	1	女
國 分 陽 葵	1	女

帝京安積高等学校		
顧問 続橋 拓真 関根 弘美		
生 天 目 光 介	3	男
熊 田 開	3	男
渡 邊 雷 輝	3	男
川 里 千 暁	2	男
佐 藤 大 輔	2	男
佐 藤 鉄 志	2	男
三 瓶 風 色	2	男
石 井 亜 咲	2	女
佐 藤 か の ん	2	女
高 儀 妃 愛 羅	2	女
三 高 奈 凡	2	女
渡 部 未 来	2	女
片 桐 侑 美	2	女
石 井 颯	1	男
猪 股 幸 成	1	男
古 川 凌 玖	1	男
斎 藤 小 夏	1	女

清陵情報高等学校		
顧問 矢部智之 佐久間 千鶴子		
川 上 稟 斗	3	男
猪 合 輝	2	男
今 泉 海	2	男
鹿 野 雅 貴	2	男
後 藤 悠 之 介	2	男
森 藤 新 海	2	男
新 井 詩 衣 奈	2	女
鈴 木 美 々	2	女
五 十 嵐 玲 哉	1	男
渡 辺 湊	1	女
小 林 珠 湊	1	女
西 田 鈴 桜	1	女

学校法人石川高等学校		
顧問 久我 幸司		
永 沼 理 子	3	女
深 澤 友 里	2	女
三 瓶 莉 佳	1	女
和 田 美 優	1	女

白河実業高等学校		
顧問 石田 学 有松 忍		
坂 本 謙 冴	3	男

相馬総合高等学校		
顧問 稲村 洋		
安 齋 來 夢	3	女

平工業高等学校		
顧問 田中 哲也 青木 毅		
荒 晴 久	3	男
今 田 吏 玖	3	男
藤 野 悠 斗	3	男
八 取 翔 太 郎	3	男
永 井 泰 智	2	男
篠 原 陽 向	2	男
江 尻 泰 智	2	男
鈴 木 蓮	2	男
菅 野 琥 太 郎	2	男
蛭 田 惺 心	1	男
横 山 幸 誠	1	男

勿来工業高等学校		
顧問 鈴木 義之 原田裕昭		
佐藤大翔	3	男
山野璃空	3	男
蛭田愛奈	3	女
緒方洸樹	2	男
會川空良	2	男
戸村優希	2	男
君塚友愛	2	女
柳瀨帝輝	2	男
宮野湊	1	男
猪狩心	1	女
笹原愛実	1	女
三瓶莉瑚	1	女

県高校体育大会 空手道競技 年度別成績一覧表

男子個人組手の部

男子団体組手の部

年度	選手名	学校名
49	紺野 誠	学法福島
50	小塗 善隆	学法福島
51	岡部 久幸	日大東北
52	最上 博幸	勿来工
53	渡辺 勝美	学法福島
54	若松 達也	勿来工
55	柏 浦 悟	勿来工
56	松田 公一	勿来工
57	高萩 弘明	平工
58	清水 篤二	平工
59	松本 義人	塙工
60	五十嵐 仁嗣	学法福島
61	鈴木 義之	塙工
62	松原 光	学法福島
63	吉田 宏幸	勿来工
1	佐藤 誠	学法福島
2	渡辺 剛志	学法福島
3	加藤 克典	学法福島
4	加藤 克典	学法福島
5	松崎 泰幸	学法福島
6	今野 秀人	学法福島
7	今野 秀人	学法福島
8	小野 泰弘	学法福島
9	澤内 和昭	学法福島
10	本間 大造	学法福島
11	白石 智章	学法福島
12	桜井 健	学法福島
13	忠鉢 考治	学法福島
14	忠鉢 考治	学法福島
15	関 寿雄	学法福島
16	忠鉢 裕也	学法福島
17	関 辰則	学法福島
18	渡邊 大輔	学法福島
19	石井 詳馬	学法福島
20	石井 詳馬	学法福島
21	高橋 利生	勿来工
22	高橋 利生	勿来工
23	高橋 隆也	勿来工
24	佐久間 涼太	学法福島
25	守屋 武蔵	学法福島
26	松岡 廉	学法福島
27	大科 透生	学法福島
28	新家 隆寛	勿来工
29	鈴木 晃成	学法福島
30	鈴木 晃成	学法福島
1	八島 愛斗	学法福島
2	中 止	
3	大竹 良介	尚志
4	八島 誠留斗	学法福島
5	八島 誠留斗	学法福島

年度	学校名	監督名
49	学法福島	松原 英男
50	学法福島	松原 英男
51	勿来工	吉成 主計
52	勿来工	吉成 主計
53	勿来工	吉成 主計
54	勿来工	国分 廣通
55	勿来工	古沢 睦彦・国分 廣通
56	勿来工	古沢 睦彦・国分 廣通
57	勿来工	古沢 睦彦・国分 廣通
58	勿来工	古沢 睦彦・国分 廣通
59	平工	吉成 主計・芦川 鋭章
60	勿来工	阿部 恵一郎・国分 廣通
61	学法福島	松原 英男
62	学法福島	松原 英男
63	学法福島	松原 英男
1	学法福島	松原 英男
2	学法福島	松原 英男
3	学法福島	松原 英男
4	学法福島	松原 英男
5	学法福島	松原 英男
6	学法福島	松原 英男
7	学法福島	松原 英男
8	学法福島	松原 英男
9	学法福島	松原 英男
10	学法福島	松原 英男
11	学法福島	松原 英男
12	学法福島	松原 英男
13	学法福島	松原 光
14	学法福島	松原 光
15	学法福島	松原 光
16	学法福島	松原 光・本間 大造
17	学法福島	松原 光・本間 大造
18	学法福島	松原 光・本間 大造
19	学法福島	松原 光・本間 大造
20	学法福島	松原 光・本間 大造
21	勿来工	鈴木 義之・新妻 雄二・石田 和之
22	勿来工	鈴木 義之・新妻 雄二・石田 和之
23	学法福島	松原 光・本間 大造
24	学法福島	松原 光・本間 大造
25	学法福島	松原 光・本間 大造
26	学法福島	松原 光・本間 大造
27	勿来工	石田 和之・田中 哲也
28	学法福島	松原 光・本間 大造
29	学法福島	松原 光・本間 大造
30	学法福島	松原 光・本間 大造
1	学法福島	松原 光・本間 大造
2	中止	
3	尚志	武曾 由英
4	学法福島	松原 光・本間 大造
5	学法福島	松原 光・本間 大造

女子個人組手の部

年度	選手名	学校名
62	吉成君枝	埼工
63	吉成君枝	埼工
1	高野里見	福島北
2	高野里見	福島北
3	須田直子	清陵情報
4	丹野美保	平工
5	三宅めぐみ	清陵情報
6	三戸由香	勿来工
7	碓井真由美	清陵情報
8	本田潤	学法福島
9	大沼由紀子	勿来工
10	佐藤律子	清陵情報
11	新山恵里波	学法福島
12	新山恵里波	学法福島
13	新山恵里波	学法福島
14	佐藤由香	学法福島
15	栗城里以	学法福島
16	斎藤礼子	学法福島
17	堀千歩	学法福島
18	高木綾乃	学法福島
19	高木綾乃	学法福島
20	猪狩遥	学法福島
21	永瀬さくら	学法福島
22	有田沙月	学法福島
23	葛西志穂	尚志
24	大野優佳	尚志
25	井芹麻美	学法福島
26	井芹麻美	学法福島
27	園田美聡	学法福島
28	平野くる実	尚志
29	尾形風夏	学法福島
30	尾形風夏	学法福島
1	秋山明莉	尚志
2	中 止	
3	大井惇綺	学法福島
4	大井惇綺	学法福島
5	小池夏寧	尚志

女子団体組手の部

年度	学校名	監督名
61	埼工	佐久間光一・添田 恒夫
62	福島北	石田 政雄・堀江由佳子
63	埼工	二瓶 義範・西郷 敏次
1	福島北	大浪 政輝
2	清陵情報	佐久間光一・船橋 勇一
3	福島北	大浪 政輝
4	清陵情報	佐久間光一・関本 美奈
5	清陵情報	佐久間光一・関本 美奈
6	勿来工	吉成 主計・川島 仁
7	勿来工	吉成 主計・川島 仁
8	勿来工	吉成 主計・池上 邦彦
9	福島高専	宮澤 泰彦
10	清陵情報	木船 健二・草野 芳明
11	学法福島	松原 英男
12	学法福島	松原 英男
13	学法福島	松原 光
14	学法福島	松原 光
15	学法福島	松原 光
16	学法福島	松原 光・本間 大造
17	尚志	小林 紀幸・武曾 由英
18	学法福島	松原 光・本間 大造
19	学法福島	松原 光・本間 大造
20	学法福島	松原 光・本間 大造
21	学法福島	松原 光・本間 大造
22	尚志	武曾 由英
23	尚志	武曾 由英
24	尚志	武曾 由英
25	尚志	武曾 由英
26	尚志	武曾 由英
27	尚志	武曾 由英・千代間祥之
28	尚志	武曾 由英・千代間祥之
29	学法福島	松原 光・本間 大造
30	学法福島	松原 光・本間 大造
1	学法福島	松原 光・本間 大造
2	中 止	
3	学法福島	松原 光・本間 大造
4	尚志	武曾 由英
5	尚志	武曾 由英

女子個人形の部

年度	選手名	学校名
49	紺野 誠	学法福島
50	小塗 善隆	学法福島
51	長南 重一	学法福島
52	赤城 孝之	勿来工
53	辻川 明弘	学法福島
54	和合 芳幸	学法福島
55	斎藤 幸広	勿来工
56	山口 聡志	勿来工
57	阿部 満	勿来工
58	五十嵐 仁嗣	学法福島
59	五十嵐 仁嗣	学法福島
60	五十嵐 仁嗣	学法福島
61	松原 光	学法福島
62	永山 小太郎	平工
63	佐藤 誠	学法福島
1	佐藤 誠	学法福島
2	板垣 達也	清陵情報
3	高野 正通	学法福島
4	高野 正通	学法福島
5	大竹 毅	会津
6	大石 健治	学法福島
7	武曾 由英	学法福島
8	武曾 由英	学法福島
9	菅野 和彦	学法福島
10	武曾 勝紀	学法福島
11	武曾 勝紀	学法福島
12	渡辺 和典	学法福島
13	渡辺 和典	学法福島
14	関 寿雄	学法福島
15	関 寿雄	学法福島
16	金子 哲	学法福島
17	山内 智章	学法福島
18	湯田 浩登	田島
19	井上 隆太	勿来工
20	猪狩 伸彦	学法福島
21	湯田 浩成	田島
22	湯田 浩成	田島
23	石井 大寛	学法福島
24	石井 大寛	学法福島
25	新家 圭祐	勿来工
26	佐藤 競	勿来工
27	佐藤 競	勿来工
28	新家 隆寛	勿来工
29	渡部 雄飛	学法福島
30	外山 偉大	学法福島
1	外山 偉大	学法福島
2	中 止	
3	柴野 陽	学法福島
4	山口 太陽	尚志
5	西田 修斗	学法福島

年度	選手名	学校名
59	本田 裕美	福島北
60	橋本 真弓	塙工
61	緑川 恵美	塙工
62	穴戸 美和	福島北
63	吉成 君枝	塙工
1	吉成 夏子	東白農商
2	白岩 浩子	清陵情報
3	丹野 美保	平工
4	植田 ひとみ	清陵情報
5	湯田 匡江	田島
6	湯田 匡江	田島
7	湯田 匡江	田島
8	碓井 真由美	清陵情報
9	渡部 恵里	田島
10	金成 見奈	勿来工
11	金成 見奈	勿来工
12	新山 恵里波	学法福島
13	佐藤 志織	平工
14	栗城 里以	学法福島
15	栗城 里以	学法福島
16	櫻井 美穂	学法福島
17	高木 綾乃	学法福島
18	高木 綾乃	学法福島
19	高木 綾乃	学法福島
20	廣岡 えり	尚志
21	廣岡 えり	尚志
22	有田 沙月	学法福島
23	葛西 志穂	尚志
24	大野 優佳	尚志
25	大野 優佳	尚志
26	塩田 沙奈	尚志
27	塩田 沙奈	尚志
28	塩田 沙奈	尚志
29	佐藤 綾音	尚志
30	大野 愛	学法石川
1	影山 夏果	尚志
2	中 止	
3	井上 優菜	尚志
4	井上 優菜	尚志
5	渡邊 乃彩	学法福島

メモ欄