

## 監督・選手名簿

学校名	監督名	選手名
会津学鳳	佐藤 勉	筒井真央 (3年) 伊藤愛望 (2年) 佐野橘華 (2年) 高橋明日海 (2年) 宮渕光季 (2年) 安藤美里 (1年)
葵	村松こずえ	山田紗希 (3年) 長谷川美緒 (3年) 江川芽依 (2年) 小綿海奈 (2年) 佐藤怜未 (2年) 高木萌衣 (2年)
ザベリオ学園	草野 雅子	角田佳歩 (3年) 角田奈歩 (3年) 今木望心 (2年) 関口愛理 (2年) 二宮 櫻 (2年) 眞野蓮実 (2年) 大山姫花 (1年) 道明真依 (1年) 根本あかり (1年)
会 津	ハミード治子	ハミード花 (3年)

## 大会入賞者

会 場 期 日	順位	試 合 競 技	演 技 競 技
河東総合体育館	優勝	筒井 真央 会津学鳳 高等学校 初優勝	角田佳歩・角田奈歩 ザベリオ学園 高等学校 初優勝
令和6年 5月12日(日)	2位	角田 佳歩 ザベリオ学園 高等学校	佐野橘華・筒井真央 会津学鳳 高等学校
	3位	佐野 橘華 会津学鳳 高等学校	二宮 櫻・眞野蓮実 ザベリオ学園 高等学校

※第70回福島県高等学校体育大会出場

試合競技個人の部ベスト16に進出した者

## 福島県高等学校体育大会会津地区大会 なぎなた競技 優勝者一覧

回	会場・期日	試合競技	演技競技
68	河東総合体育館 令和4年5月15日	長島 里咲 (会津学鳳)	長島里咲・辰野心音 (会津学鳳)
69	河東総合体育館 令和5年5月14日	長島 里咲 (会津学鳳)	筒井真央・鈴木凜華 (会津学鳳)
70	河東総合体育館 令和6年5月12日	筒井 真央 (会津学鳳)	角田佳歩・角田奈歩 (ザベリオ)

# 演技競技

## 試合順序

### 第1試合場

- [1] B② 山田紗希・長谷川美緒 (葵) [2] — ③ ] B③ 高橋明日海・安藤美里 (会津学鳳)
- [2] B① 二宮 櫻・眞野蓮実 (ザベリオ) [③ — 2] ] B③ 高橋明日海・安藤美里 (会津学鳳)
- [3] A① 佐野橘華・筒井真央 (会津学鳳) [⑤ — 0] ] A② 大山姫花・道明真依 (ザベリオ)
- [4] B① 二宮 櫻・眞野蓮実 (ザベリオ) [⑤ — 0] ] B② 山田紗希・長谷川美緒 (葵)
- [5] C② 今木望心・関口愛理 (ザベリオ) [⑤ — 0] ] C③ 佐藤怜未・江川芽依 (葵)
- [6] C① 宮渕光季・伊藤愛望 (会津学鳳) [⑤ — 0] ] C③ 佐藤怜未・江川芽依 (葵)
- [7] D① 角田佳歩・角田奈歩 (ザベリオ) [④ — 1] ] D② 小綿海奈・高木萌衣 (葵)
- [8] C① 宮渕光季・伊藤愛望 (会津学鳳) [③ — 2] ] C② 今木望心・関口愛理 (ザベリオ)

### (10分休憩)

- [9] A 1位 佐野橘華・筒井真央 (会津学鳳) [⑤ — 0] ] B 1位 二宮 櫻・眞野蓮実 (ザベリオ)
- [10] C 1位 宮渕光季・伊藤愛望 (会津学鳳) [0 — ⑤] ] D 1位 角田佳歩・角田奈歩 (ザベリオ)
- [11] 3決 二宮 櫻・眞野蓮実 (ザベリオ) [⑤ — 0] ] 3決 宮渕光季・伊藤愛望 (会津学鳳)
- [12] 決勝 佐野橘華・筒井真央 (会津学鳳) [1 — ④] ] 決勝 角田佳歩・角田奈歩 (ザベリオ)

# 演 技 競 技

## 予 選 リ ー グ

### Aブロック

		① 佐野 筒井	② 大山 道明	勝敗	順位	
①	佐野 筒井	学鳳	—	○5	1	1
②	大山 道明	ザベ	—	0	0	2

### Bブロック

		① 二宮 眞野	② 山田 長谷川	③ 高橋 安藤	勝敗	順位	
①	二宮 眞野	ザベ	—	○5	○3	2	1
②	山田 長谷川	葵	—	0	2	0	3
③	高橋 安藤	学鳳	—	2	○3	1	2

### Cブロック

		① 宮淵 伊藤	② 今木 関口	③ 佐藤 江川	勝敗	順位	
①	宮淵 伊藤	学鳳	—	○3	○5	2	1
②	今木 関口	ザベ	—	2	○5	1	2
③	佐藤 江川	葵	—	0	0	0	3

### Dブロック

		① 角田佳 角田奈	② 小綿 高木	勝敗	順位	
①	角田佳 角田奈	ザベ	—	○4	1	1
②	小綿 高木	葵	—	1	0	2

# 演 技 競 技

## 選 手 名 簿

### Aブロック

- ① 佐野橘華・筒井真央 (会津学鳳)
- ② 大山姫花・道明真依 (ザベリオ)

### Cブロック

- ① 宮渚光季・伊藤愛望 (会津学鳳)
- ② 今木望心・関口愛理 (ザベリオ)
- ③ 佐藤怜未・江川芽依 (葵)

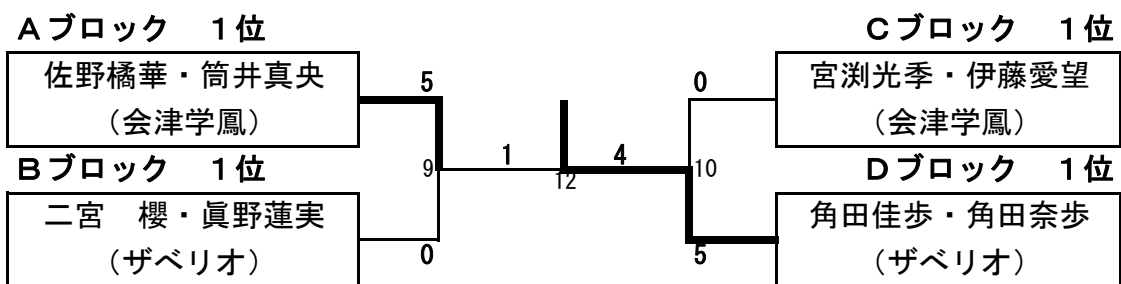
### Bブロック

- ① 二宮 櫻・眞野蓮実 (ザベリオ)
- ② 山田紗希・長谷川美緒 (葵)
- ③ 高橋明日海・安藤美里 (会津学鳳)

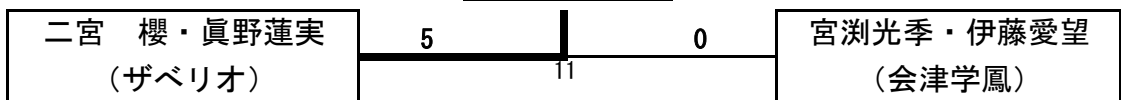
### Dブロック

- ① 角田佳歩・角田奈歩 (ザベリオ)
- ② 小綿海奈・高木萌衣 (葵)

## 決勝トーナメント



## 3位決定戦



## 試合競技(個人の部) 試合順序

### 第1試合場

- |                     |  |                |
|---------------------|--|----------------|
| [1] A② 高木萌衣 (葵)     | [ × — <span style="border: 1px solid black; border-radius: 50%; padding: 2px;">ス'ス'</span> ]               | A③ 大山姫花 (ザベリオ) |
| [2] B② 安藤美里 (会津学鳳)  | [ <span style="border: 1px solid black; border-radius: 50%; padding: 2px;">判</span> <sup>一本勝</sup> — × ]   | B③ 道明真依 (ザベリオ) |
| [3] D② 伊藤愛望 (会津学鳳)  | [ <span style="border: 1px solid black; border-radius: 50%; padding: 2px;">判</span> <sup>一本勝</sup> — × ]   | D③ 小綿海奈 (葵)    |
| [4] A① 筒井真央 (会津学鳳)  | [ <span style="border: 1px solid black; border-radius: 50%; padding: 2px;">ス'ス'</span> — × ]               | A③ 大山姫花 (ザベリオ) |
| [5] B① 二宮 櫻 (ザベリオ)  | [ <span style="border: 1px solid black; border-radius: 50%; padding: 2px;">判</span> — 延 × ]                | B③ 道明真依 (ザベリオ) |
| [6] D① 角田奈歩 (ザベリオ)  | [ <span style="border: 1px solid black; border-radius: 50%; padding: 2px;">判</span> — 延 × ]                | D③ 小綿海奈 (葵)    |
| [7] A① 筒井真央 (会津学鳳)  | [ <span style="border: 1px solid black; border-radius: 50%; padding: 2px;">判</span> <sup>一本勝</sup> — 延 × ] | A② 高木萌衣 (葵)    |
| [8] B① 二宮 櫻 (ザベリオ)  | [ <span style="border: 1px solid black; border-radius: 50%; padding: 2px;">ス</span> — 延 × ]                | B② 安藤美里 (会津学鳳) |
| [9] C① 長谷川美緒 (葵)    | [ <span style="border: 1px solid black; border-radius: 50%; padding: 2px;">判</span> — 延 × ]                | C② 今木望心 (ザベリオ) |
| [10] D① 角田奈歩 (ザベリオ) | [ <span style="border: 1px solid black; border-radius: 50%; padding: 2px;">判</span> — 延 × ]                | D② 伊藤愛望 (会津学鳳) |

### (昼食休憩)

- |                         |  |                    |
|-------------------------|--|--------------------|
| [11] A 1位 筒井真央 (会津学鳳)   | [ <span style="border: 1px solid black; border-radius: 50%; padding: 2px;">判</span> — 延 × ]              | B 1位 二宮 櫻 (ザベリオ)   |
| [12] C 1位 長谷川美緒 (葵)     | [ × — <span style="border: 1px solid black; border-radius: 50%; padding: 2px;">ス</span> <sup>一本勝</sup> ] | D 1位 角田奈歩 (ザベリオ)   |
| [13] 1-11敗者 二宮 櫻 (ザベリオ) | [ <span style="border: 1px solid black; border-radius: 50%; padding: 2px;">判</span> — 延 × ]              | 1-12敗者 長谷川美緒 (葵)   |
| [14] 1-13勝者 二宮 櫻 (ザベリオ) | [ × — <span style="border: 1px solid black; border-radius: 50%; padding: 2px;">ス</span> <sup>一本勝</sup> ] | 2-13勝者 宮渕光季 (会津学鳳) |
| [15] AB勝者 筒井真央 (会津学鳳)   | [ <span style="border: 1px solid black; border-radius: 50%; padding: 2px;">判</span> — 延 × ]              | CD勝者 角田奈歩 (ザベリオ)   |
| [16] 決勝 筒井真央 (会津学鳳)     | [ <span style="border: 1px solid black; border-radius: 50%; padding: 2px;">判</span> <sup>一本勝</sup> — × ] | 決勝 角田佳歩 (ザベリオ)     |

## 第2試合場

- |                     |                        |   |     |  |                 |
|---------------------|------------------------|---|-----|--|-----------------|
| [1] E② ハミード花 (会津)   | [ (ス) <sup>一本勝</sup> ] | — | ×   |  | E③ 佐藤怜未 (葵)     |
| [2] G② 高橋明日海 (会津学鳳) | [ (判) ]                | — | ×   |  | G③ 関口愛理 (ザベリオ)  |
| [3] H② 江川芽依 (葵)     |                        | — |     |  | H③ 根本あかり (ザベリオ) |
| [4] E① 角田佳歩 (ザベリオ)  | [ (ス) ]                | — | ×   |  | E③ 佐藤怜未 (葵)     |
| [5] G① 山田紗希 (葵)     | [ (ス) ]                | — | ×   |  | G③ 関口愛理 (ザベリオ)  |
| [6] H① 佐野橘華 (会津学鳳)  |                        | — |     |  | H③ 根本あかり (ザベリオ) |
| [7] E① 角田佳歩 (ザベリオ)  | [ (ス'ス') ]             | — |     |  | E② ハミード花 (会津)   |
| [8] F① 宮渕光季 (会津学鳳)  | [ (判) ]                | — |     |  | F② 眞野蓮実 (ザベリオ)  |
| [9] G① 山田紗希 (葵)     |                        | — | (判) |  | G② 高橋明日海 (会津学鳳) |
| [10] H① 佐野橘華 (会津学鳳) | [ (ス'ス') ]             | — |     |  | H② 江川芽依 (葵)     |

(昼食休憩)

- |                         |                        |   |   |                    |                     |
|-------------------------|------------------------|---|---|--------------------|---------------------|
| [11] E 1位 角田佳歩 (ザベリオ)   | [ (判) ]                | — | × |                    | F 1位 宮渕光季 (会津学鳳)    |
| [12] G 1位 高橋明日海 (会津学鳳)  |                        | × | — | (ス)                | H 1位 佐野橘華 (会津学鳳)    |
| [13] 2-11敗者 宮渕光季 (会津学鳳) | [ (判) ]                | — | × |                    | 2-12敗者 高橋明日海 (会津学鳳) |
| [14] 1-13敗者 長谷川美緒 (葵)   | [ (判) ]                | — | × |                    | 2-13敗者 高橋明日海 (会津学鳳) |
| [15] E F勝者 角田佳歩 (ザベリオ)  | [ (ス) <sup>一本勝</sup> ] | — | × |                    | G H勝者 佐野橘華 (会津学鳳)   |
| [16] 3決 角田奈歩 (ザベリオ)     |                        | × | — | (ス) <sup>一本勝</sup> | 3決 佐野橘華 (会津学鳳)      |

# 試合競技(個人の部)

## 予選リーグ

Aブロック

	① 筒井 (学鳳)	② 高木 (葵)	③ 大山 (ザベ)	勝敗	順位
① 筒井 (学鳳)		一本勝	メ'メ''	2	1
② 高木 (葵)				0	3
③ 大山 (ザベ)		ス'ス''		1	2

Eブロック

	① 角田佳 (ザベ)	② ハミード (会津)	③ 佐藤 (葵)	勝敗	順位
① 角田佳 (ザベ)		メ'メ''	メ'延	2	1
② ハミード (会津)			一本勝	1	2
③ 佐藤 (葵)		延		0	3

Bブロック

	① 二宮 (ザベ)	② 安藤 (学鳳)	③ 道明 (ザベ)	勝敗	順位
① 二宮 (ザベ)		メ'延	判'延	2	1
② 安藤 (学鳳)			一本勝	1	2
③ 道明 (ザベ)		延		0	3

Fブロック

	① 宮淵 (学鳳)	② 眞野 (ザベ)	勝敗	順位
① 宮淵 (学鳳)		判'延	1	1
② 眞野 (ザベ)			0	2

Cブロック

	① 長谷川 (葵)	② 今木 (ザベ)	勝敗	順位
① 長谷川 (葵)		判'延	1	1
② 今木 (ザベ)			0	2

Gブロック

	① 山田 (葵)	② 高橋 (学鳳)	③ 関口 (ザベ)	勝敗	順位
① 山田 (葵)		延	メ'延	1	2
② 高橋 (学鳳)			判'延	2	1
③ 関口 (ザベ)		延		0	3

Dブロック

	① 角田奈 (ザベ)	② 伊藤 (学鳳)	③ 小綿 (葵)	勝敗	順位
① 角田奈 (ザベ)		判'延	判'延	2	1
② 伊藤 (学鳳)			一本勝	1	2
③ 小綿 (葵)		延		0	3

Hブロック

	① 佐野 (学鳳)	② 江川 (葵)	③ 根本 (ザベ)	勝敗	順位
① 佐野 (学鳳)		メ'メ''	不戦勝	2	1
② 江川 (葵)			不戦勝	1	2
③ 根本 (ザベ)				0	3

# 試合競技(個人の部)

## 選手名簿

### Aブロック

- ① 筒井真央 (会津学鳳)
- ② 高木萌衣 (葵)
- ③ 大山姫花 (ザベリオ)

### Bブロック

- ① 二宮 櫻 (ザベリオ)
- ② 安藤美里 (会津学鳳)
- ③ 道明真依 (ザベリオ)

### Cブロック

- ① 長谷川美緒 (葵)
- ② 今木望心 (ザベリオ)

### Dブロック

- ① 角田奈歩 (ザベリオ)
- ② 伊藤愛望 (会津学鳳)
- ③ 小綿海奈 (葵)

### Eブロック

- ① 角田佳歩 (ザベリオ)
- ② ハミード花 (会津)
- ③ 佐藤怜未 (葵)

### Fブロック

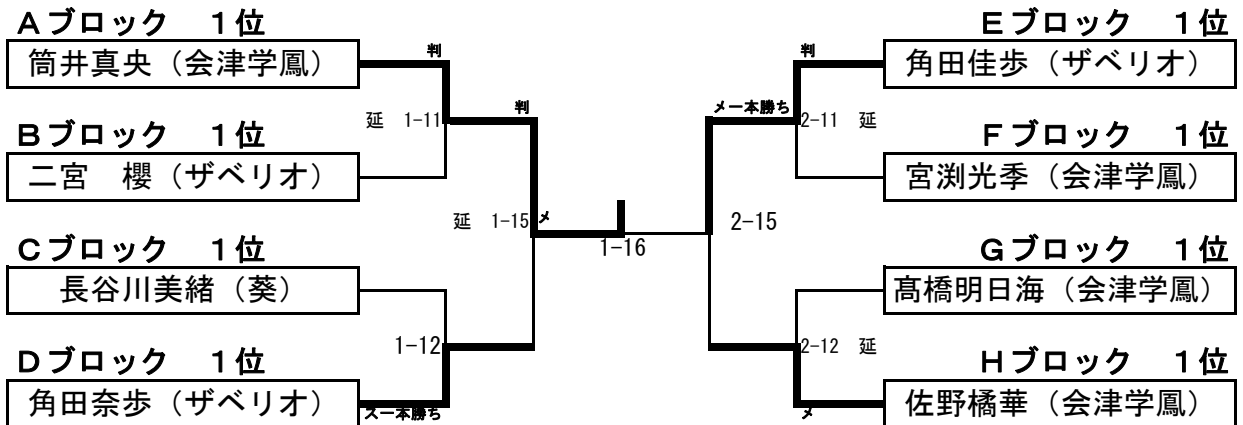
- ① 宮渕光季 (会津学鳳)
- ② 眞野蓮実 (ザベリオ)

### Gブロック

- ① 山田紗希 (葵)
- ② 高橋明日海 (会津学鳳)
- ③ 関口愛理 (ザベリオ)

### Hブロック

- ① 佐野橘華 (会津学鳳)
- ② 江川芽依 (葵)
- ③ 根本あかり (ザベリオ)



## 7位決定戦



## 3位決定戦

