

大会成績



令和6年度

第59回県北地区高等学校総合体育大会

第70回福島県高等学校体育大会

卓球競技

県北地区予選

日時 令和6年 4月28日(日) (学校対抗戦1次予選)
令和6年 5月 8日(水) (学校対抗戦2次予選・ダブルス)
令和6年 5月 9日(木) (ダブルス・シングルス)

会場：NCVふくしまアリーナ

主催：県北高体連卓球専門部

共催：福島市・福島市教育委員会

【春季リーグ戦成績表】

令和6年4月28日

男子Aリーグ成績表

	東 稜	成 蹊	橘	松 実	福島工	勝敗	得点	順位
1 東 稜		3 - 0	3 - 0	3 - 0	3 - 0	4-0	8	1
2 成 蹊	0 - 3		3 - 0	3 - 0	3 - 0	3-1	7	2
3 橘	0 - 3	0 - 3		0 - 3	3 - 1	1-3	5	4
4 松 実	0 - 3	0 - 3	3 - 0		3 - 1	2-2	6	3
5 福島工	0 - 3	0 - 3	1 - 3	1 - 3		0-4	4	5

A・Bリーグ入れ替え戦

Aリーグ4位

Bリーグ2位

(橘)

3

対

2

(福島西)

Aリーグ5位

Bリーグ1位

(福島工)

1

対

3

(福島)

男子Bリーグ成績表

	福島西	福島商	学 福	福 島	安 達	勝敗	得点	順位
1 福島西		3 - 0	3 - 2	2 - 3	3 - 1	3-1	7	2
2 福島商	0 - 3		0 - 3	2 - 3	2 - 3	0-4	4	5
3 学 福	2 - 3	3 - 0		0 - 3	3 - 1	2-2	6	3
4 福 島	3 - 2	3 - 2	3 - 0		3 - 0	4-0	8	1
5 安 達	1 - 3	3 - 2	1 - 3	0 - 3		1-3	5	4

B・Cリーグ入れ替え戦

Bリーグ4位

Cリーグ2位

(安達)

2

対

3

(福島東)

Bリーグ5位

Cリーグ1位

(福島商)

3

対

1

(聖光)

男子Cリーグ成績表

	聖 光	明 成	福島東	伊 達	福島北	勝敗	得点	順位
1 聖 光		3 - 0	3 - 2	3 - 0	3 - 0	4-0	8	1
2 明 成	0 - 3		0 - 3	3 - 1	3 - 1	2-2	6	3
3 福島東	2 - 3	3 - 0		3 - 2	3 - 0	3-1	7	2
4 伊 達	0 - 3	1 - 3	2 - 3		3 - 0	1-3	5	4
5 福島北	0 - 3	1 - 3	0 - 3	0 - 3		0-4	4	5

【春季リーグ戦成績表】

令和6年4月28日

女子Aリーグ成績表

	聖母	東稜	福島東	橘	福島	安達	勝敗	得点	順位
1 聖母		3 - 2	3 - 0	3 - 0	3 - 0	3 - 0	5-0	10	1
2 東稜	2 - 3		3 - 2	3 - 0	3 - 0	3 - 0	4-1	9	2
3 福島東	0 - 3	2 - 3		3 - 1	3 - 1	3 - 0	3-2	8	3
4 橘	0 - 3	0 - 3	1 - 3		3 - 1	3 - 2	2-3	7	4
5 福島	0 - 3	0 - 3	1 - 3	1 - 3		3 - 1	1-4	6	5
6 安達	0 - 3	0 - 3	0 - 3	2 - 3	1 - 3		0-5	5	6

A・Bリーグ入れ替え戦

Aリーグ5位

(福島)

3

対

0

Bリーグ2位

(明成)

Aリーグ6位

(安達)

3

対

0

Bリーグ1位

(福島商)

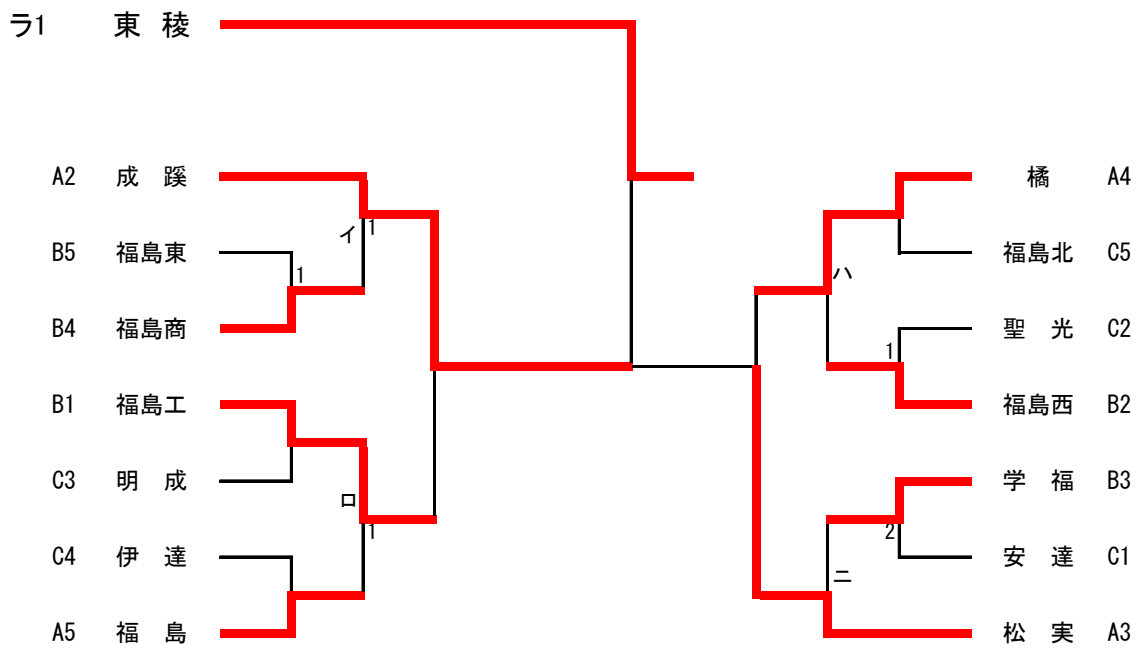
女子Bリーグ成績表

	明成	福島商	成蹊	福島北	福島西	勝敗	得点	順位	
1 明成		3 - 2	3 - 0	2 - 3	3 - 2	3-1	7	2	5/5
2 福島商	2 - 3		3 - 1	3 - 0	3 - 0	3-1	7	1	5/3
3 成蹊	0 - 3	1 - 3		1 - 3	3 - 1	1-3	5	4	
4 福島北	3 - 2	0 - 3	3 - 1		3 - 1	3-1	7	3	3/5 ※3人
5 福島西	2 - 3	0 - 3	1 - 3	1 - 3		0-4	4	5	

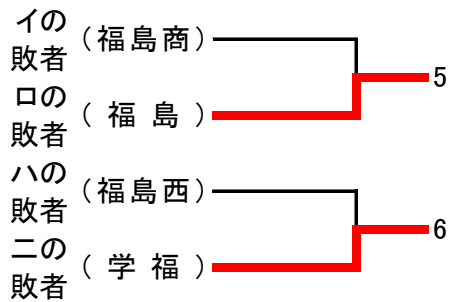
令和6年度 春季リーグ戦 後の順位

		Aリーグ	Bリーグ	Cリーグ
男子	1	東 稜	福島工	安 達
	2	成 蹊	福島西	聖 光
	3	松 実	学 福	明 成
	4	橘	福島商	伊 達
	5	福 島	福島東	福島北

学校対抗(男子)・・・県代表 (ラ1)+6校



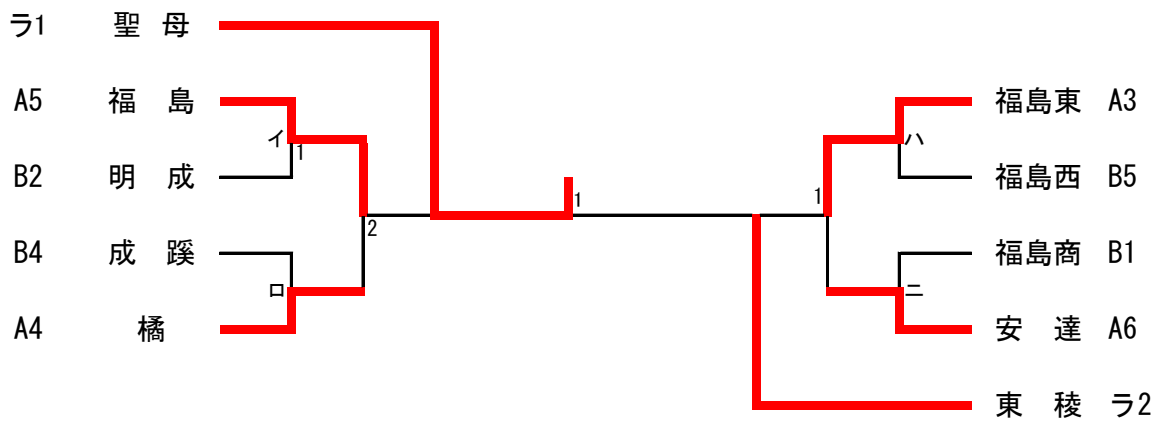
代表決定戦



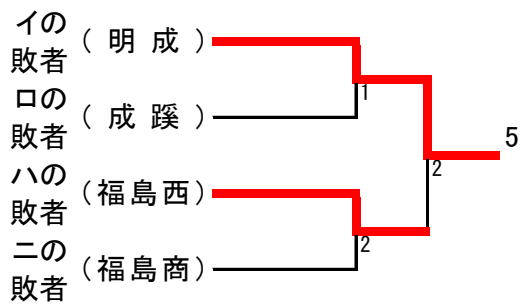
令和6年度 春季リーグ戦 後の順位

		Aリーグ	Bリーグ
女子	1	聖母	福島商
	2	東稜	明成
	3	福島東	福島北
	4	橘	成蹊
	5	福島	福島西
	6	安達	

学校対抗(女子)・・・県代表 (ラ2)+5校



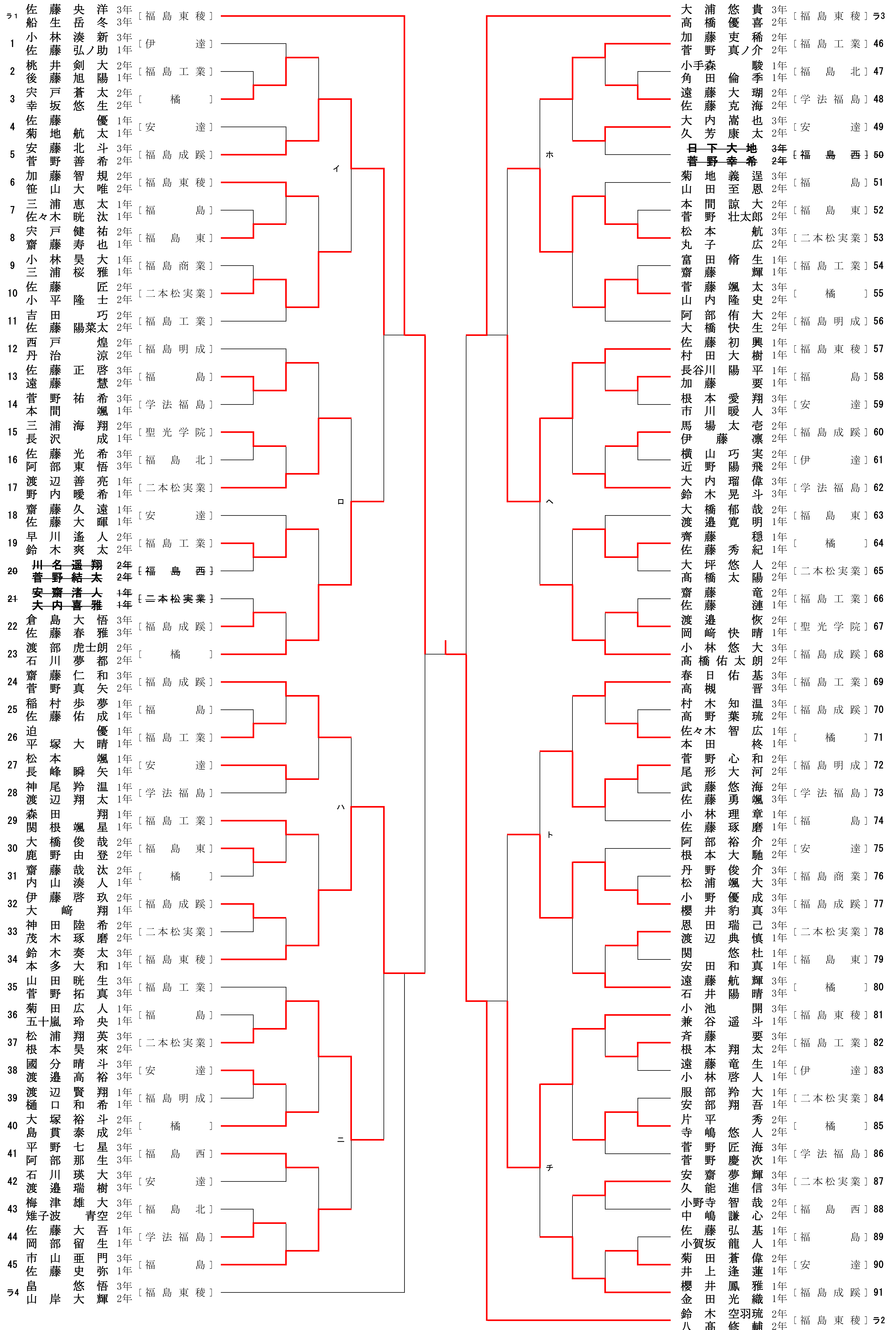
代表決定戦



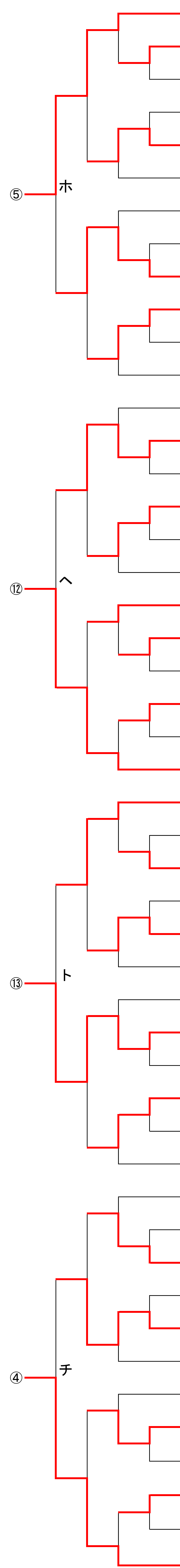
令和6年度 第70回 福島県高等学校体育大会卓球競技 県北地区予選

男子ダブルス

ラ4+12組



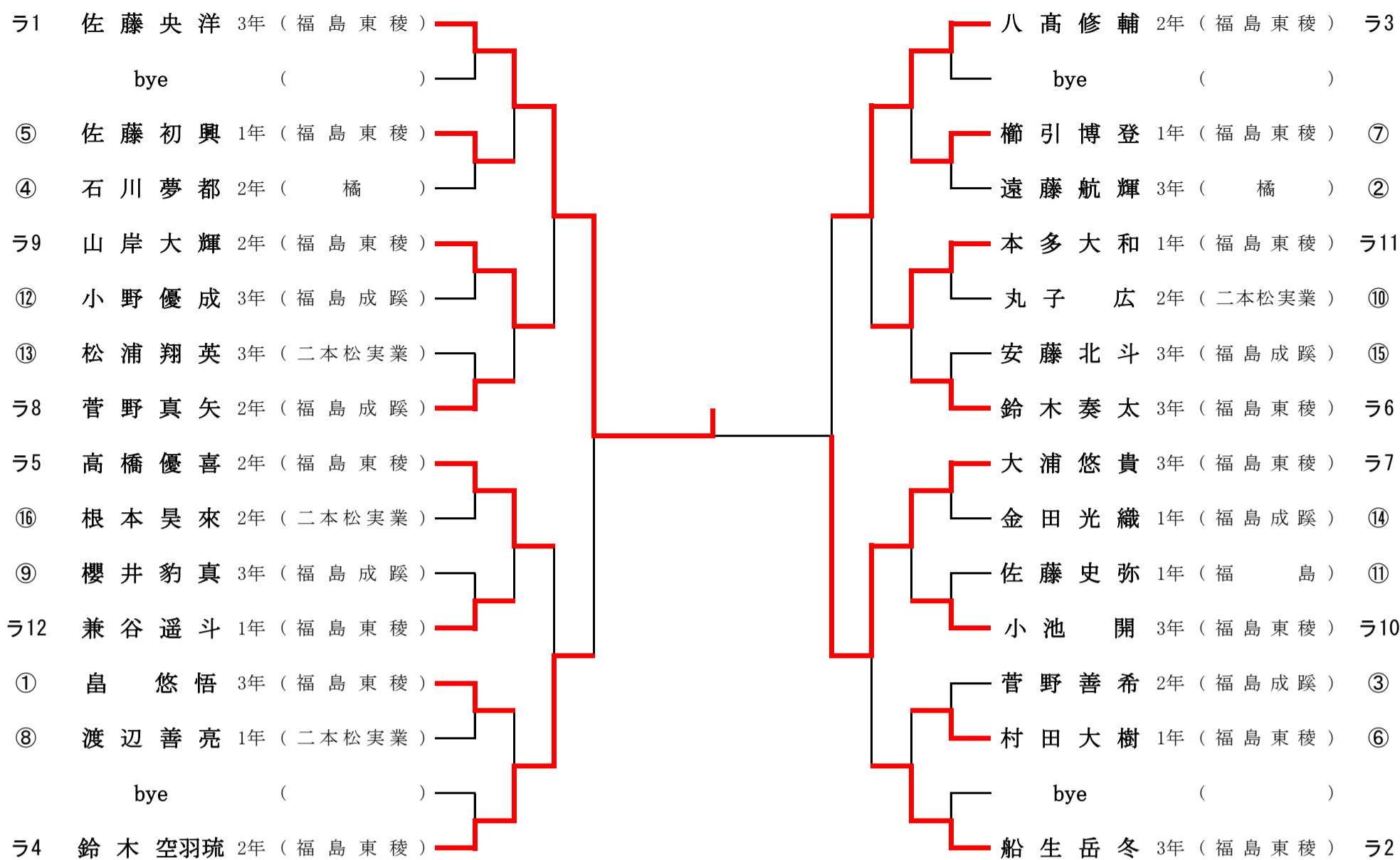
1	畠 悠 悟	3年 [福島東稜]
2	齋 藤 竜	2年 [福島工業]
3	大 橋 快 生	2年 [福島明成]
4	稲 村 步 夢	1年 [福 島]
5	梅 津 雄 大	3年 [福 島 北]
6	寺 嶋 悠 人	2年 [橋]
7	菅 野 拓 真	3年 [福島工業]
8	安 齋 夢 輝	3年 [二本松実業]
9	大 橋 郁 哉	2年 [福 島 東]
10	佐 藤 春 雅	3年 [福島成蹊]
11	石 川 瑛 大	3年 [安 達]
12	森 田 翔	1年 [福島工業]
13	小 林 昊 大	1年 [福島商業]
14	根 本 昊 来	2年 [二本松実業]
15	大 内 瑠 偉	3年 [学法福島]
16	菊 田 蒼 偉	2年 [安 達]
17	本 間 諒 大	2年 [福 島 東]
18	加 藤 要	1年 [福 島]
19	佐 藤 陽菜太	2年 [福島工業]
20	菅 野 結 太	2年 [福 島 西]
21	安 齋 渚 人	1年 [二本松実業]
22	大 崎 翔	1年 [福島成蹊]
23	渡 部 虎士朗	2年 [橋]
24	櫻 井 豹 真	3年 [福島成蹊]
25	関 悠 杜	1年 [福 島 東]
26	佐 藤 佑 成	1年 [福 島]
27	佐々木 智 広	1年 [橋]
28	大津加 星 愛	1年 [学法福島]
29	小 林 湊 新	3年 [伊 達]
30	久 能 進 信	3年 [二本松実業]
31	齋 藤 久 遠	1年 [安 達]
32	齋 藤 哉 汰	2年 [橋]
33	三 浦 海 翔	2年 [聖光学院]
34	山 田 眺 生	3年 [福島工業]
35	二階堂 輔	3年 [福島明成]
36	渡 邊 瑞 樹	3年 [安 達]
37	角 田 倫 季	1年 [福 島 北]
38	中 嶋 謙 心	2年 [福 島 西]
39	西 戸 煌	2年 [福島明成]
40	遠 藤 慧	2年 [福 島]
41	渡 辺 善 亮	1年 [二本松実業]
42	島 貫 泰 成	2年 [橋]
43	神 尾 羚 温	1年 [学法福島]
44	高 橋 太 陽	2年 [二本松実業]
45	伊 藤 啓 玖	2年 [福島成蹊]
46	井 上 逢 蓮	1年 [安 達]
47	後 藤 旭 陽	1年 [福島工業]



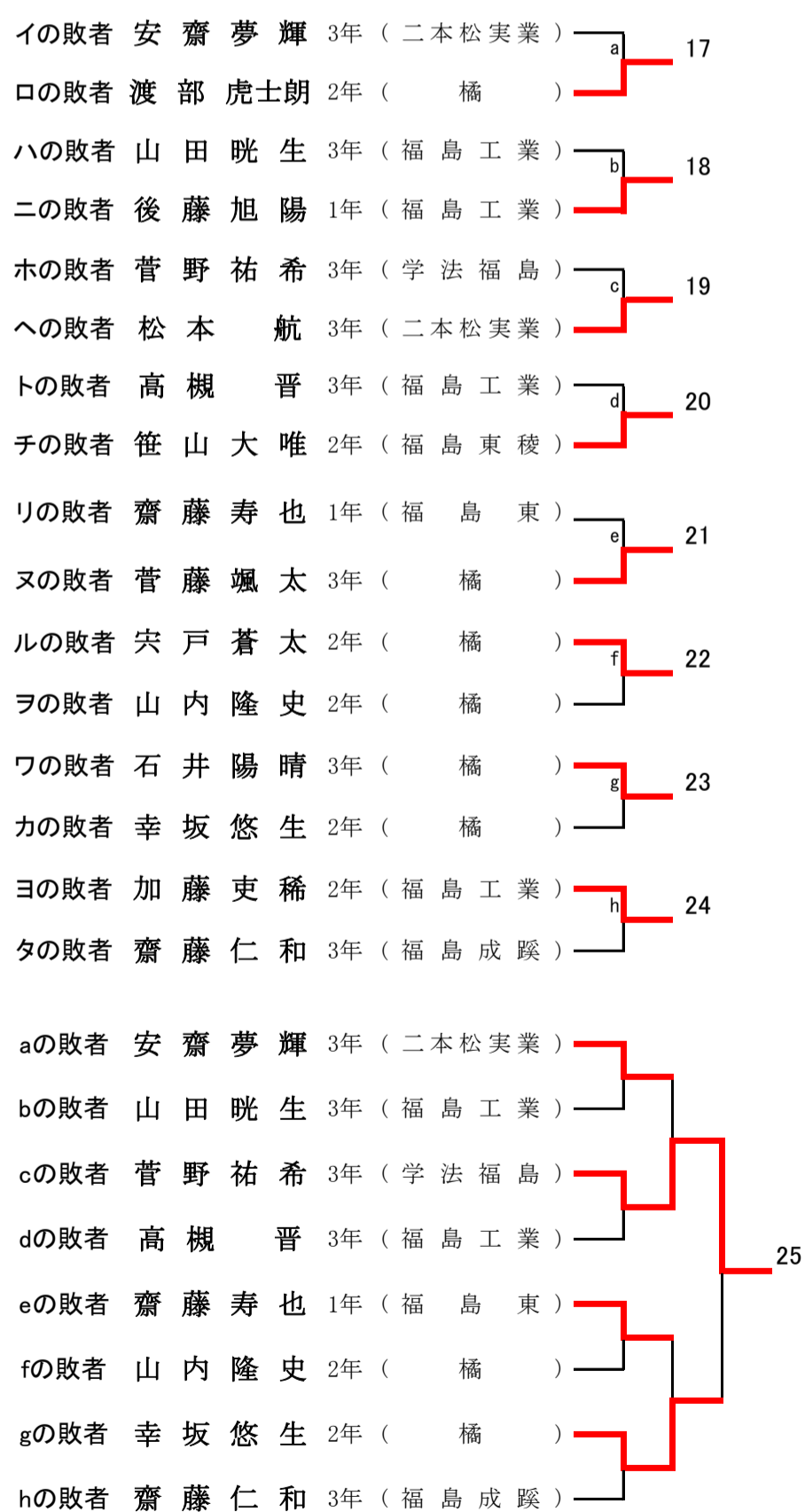
佐 藤 初 興	1年 [福島東稜]	48
齋 藤 蓮 央	2年 [橋]	49
根 本 愛 翔	3年 [安 達]	50
高 野 葉 琉	2年 [福島成蹊]	51
迫 優	1年 [福島工業]	52
大 坪 悠 人	2年 [二本松実業]	53
佐 藤 弘ノ助	1年 [伊 達]	54
丹 野 俊 介	3年 [福島商業]	55
菅 野 祐 希	3年 [学法福島]	56
菅 野 真ノ介	2年 [福島工業]	57
平 田 悠 希	1年 [福 島 東]	58
小賀坂 龍 人	1年 [福 島]	59
菅 野 匠 海	3年 [学法福島]	60
松 本 航	3年 [二本松実業]	61
佐 藤 琢 磨	1年 [福 島]	62
大 塚 裕 斗	2年 [橋]	63
関 根 颯 星	1年 [福島工業]	64
大 橋 俊 哉	2年 [福 島 東]	65
菊 地 航 太	1年 [安 達]	66
小手森 駿	1年 [福島北]	67
阿 部 侑 大	2年 [福島明成]	68
本 田 柊	1年 [橋]	69
川 名 遥 翔	2年 [福 島 西]	70
小 野 優 成	3年 [福島成蹊]	71
高 槻 晋	3年 [福島工業]	72
大 槻 拓 夢	2年 [橋]	73
三 浦 桜 雅	1年 [福島商業]	74
渡 邊 高 裕	3年 [安 達]	75
茂 木 琢 磨	2年 [二本松実業]	76
馬 場 太 吉	2年 [福島成蹊]	77
近 野 陽 飛	2年 [伊 達]	78
松 浦 翔 英	3年 [二本松実業]	79
菅 野 慶 次	1年 [学法福島]	80
市 山 亜 門	3年 [福 島]	81
平 野 七 星	3年 [福 島 西]	82
鹿 野 由 登	2年 [福 島 東]	83
長 沢 成	1年 [聖光学院]	84
佐 藤 正 啓	3年 [福 島]	85
高 橋 佑 太 朗	2年 [福島成蹊]	86
小 平 隆 士	2年 [二本松実業]	87
笹 山 大 唯	2年 [福島東稜]	88
國 分 晴 斗	3年 [安 達]	89
小 林 理 章	1年 [福 島]	90
平 塚 大 晴	1年 [福島工業]	91
伊 藤 凜	2年 [福島成蹊]	92
樋 口 和 希	1年 [福島明成]	93
岡 部 留 生	1年 [学法福島]	94
石 川 夢 都	2年 [橋]	95

96	菅野善希	2年 [福島成蹊]	リ③	⑦	ワ	榎引博登	1年 [福島東稜] 144																																				
97	三浦翔大	1年 [二本松実業]				又⑭	⑩	力	服部矜大	1年 [二本松実業] 145																																	
98	佐藤漣	1年 [福島工業]							ル⑪	⑮	ヨ	高槻海大	2年 [安達] 146																														
99	渡辺翔太	1年 [学法福島]										ヲ⑥	②	タ	遠藤竜生	1年 [伊達] 147																											
100	齊藤穂	1年 [橘]													ヲ⑥	②	タ	早川遙人	2年 [福島工業] 148																								
101	五十嵐玲央	1年 [福島]																ヲ⑥	②	タ	安田和真	1年 [福島東] 149																					
102	佐藤光希	3年 [福島北]																			ヲ⑥	②	タ	小林悠大	3年 [福島成蹊] 150																		
103	根本翔太	2年 [福島工業]																						ヲ⑥	②	タ	石井陽晴	3年 [橘] 151															
104	佐藤秀紀	1年 [橘]																									ヲ⑥	②	タ	山田至恩	2年 [福島] 152												
105	齋藤寿也	1年 [福島東]																												ヲ⑥	②	タ	松浦颯大	3年 [福島商業] 153									
106	久芳康太	2年 [安達]																															ヲ⑥	②	タ	鈴木晃斗	3年 [学法福島] 154						
107	小野寺智哉	2年 [福島西]																																		ヲ⑥	②	タ	阿部裕介	2年 [安達] 155			
108	阿部那生	3年 [福島西]																																					ヲ⑥	②	タ	丹治涼	2年 [福島明成] 156
109	金田光織	1年 [福島成蹊]																																								ヲ⑥	②
110	菅野心和	2年 [福島明成]	ヲ⑥	②	タ																																						
111	桃井剣大	2年 [福島工業]				ヲ⑥	②	タ																																			
112	渡辺典慎	1年 [二本松実業]							ヲ⑥	②	タ																																
113	大内嵩也	3年 [安達]										ヲ⑥	②	タ																													
114	佐藤弘基	1年 [福島]													ヲ⑥	②	タ																										
115	神田陸希	2年 [二本松実業]																ヲ⑥	②	タ																							
116	佐藤勇颯	3年 [学法福島]																			ヲ⑥	②	タ																				
117	松野陽成	2年 [聖光学院]																						ヲ⑥	②	タ																	
118	長峰瞬矢	1年 [安達]																									ヲ⑥	②	タ														
119	菅藤颯太	3年 [橘]																												ヲ⑥	②	タ											
120	穴戸蒼太	2年 [橘]																															ヲ⑥	②	タ								
121	渡辺賢翔	1年 [福島明成]																																		ヲ⑥	②	タ					
122	佐藤優	1年 [安達]																																					ヲ⑥	②	タ		
123	佐藤大吾	1年 [学法福島]																																								ヲ⑥	②
124	山口祐樹	1年 [福島成蹊]	ヲ⑥	②	タ																																						
125	渡邊寛明	1年 [福島東]				ヲ⑥	②	タ																																			
126	櫻井鳳雅	1年 [福島成蹊]							ヲ⑥	②	タ																																
127	佐藤史弥	1年 [福島]										ヲ⑥	②	タ																													
128	横山巧実	2年 [伊達]													ヲ⑥	②	タ																										
129	恩田瑞己	3年 [二本松実業]																ヲ⑥	②	タ																							
130	斉藤要	3年 [福島工業]																			ヲ⑥	②	タ																				
131	渡邊恢	2年 [聖光学院]																						ヲ⑥	②	タ																	
132	倉島大悟	3年 [福島成蹊]																									ヲ⑥	②	タ														
133	佐藤克海	2年 [学法福島]																												ヲ⑥	②	タ											
134	長谷川陽平	1年 [福島]																															ヲ⑥	②	タ								
135	春日佑基	3年 [福島工業]																																		ヲ⑥	②	タ					
136	松本颯	1年 [安達]																																					ヲ⑥	②	タ		
137	山内隆史	2年 [橘]																																								ヲ⑥	②
138	日下大地	3年 [福島西]	ヲ⑥	②	タ																																						
139	齋藤輝	1年 [福島工業]				ヲ⑥	②	タ																																			
140	三浦恵太	1年 [福島]							ヲ⑥	②	タ																																
141	由利陽輝	1年 [福島商業]										ヲ⑥	②	タ																													
142	安部翔吾	1年 [二本松実業]													ヲ⑥	②	タ																										
143	村田大樹	1年 [福島東稜]																ヲ⑥	②	タ																							

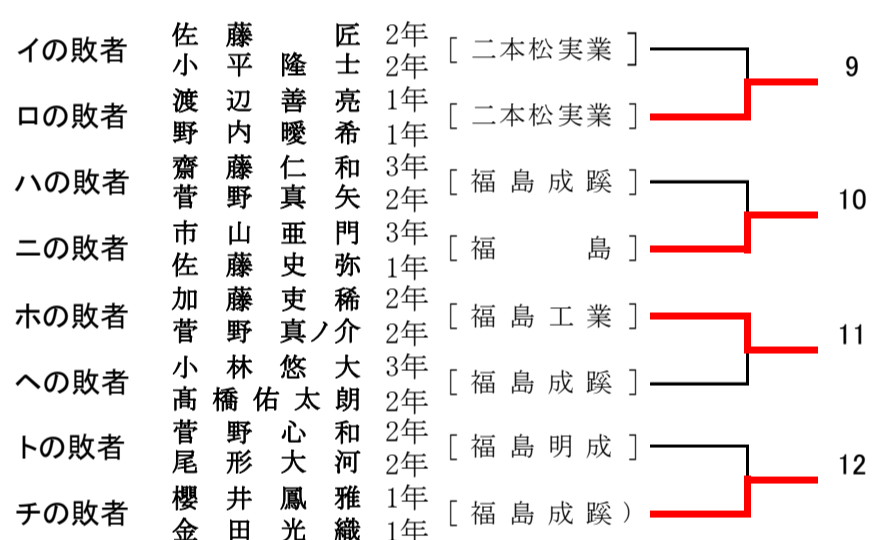
男子シングルス順位決定戦



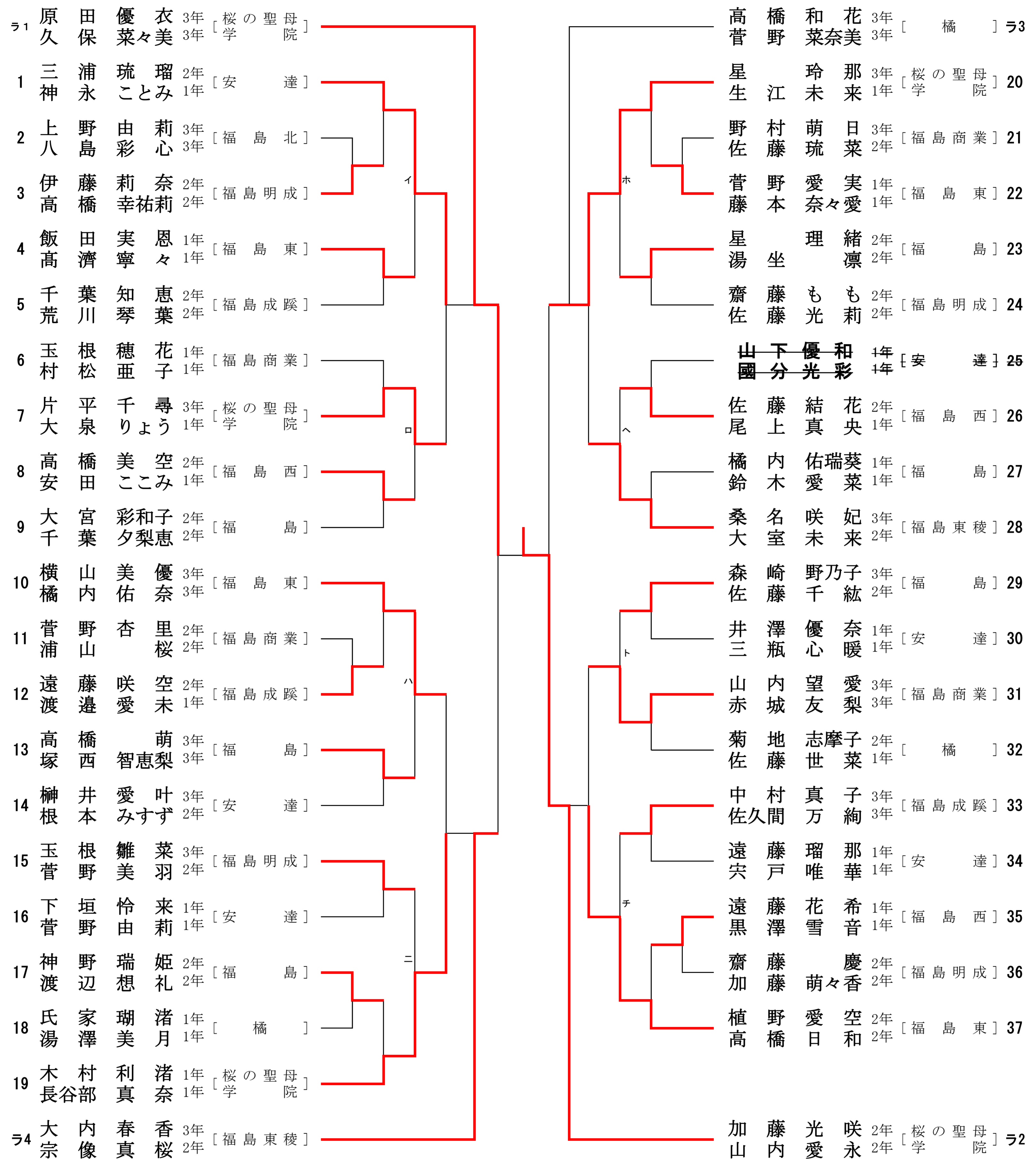
男子シングルス代表決定戦



男子ダブルス代表決定戦



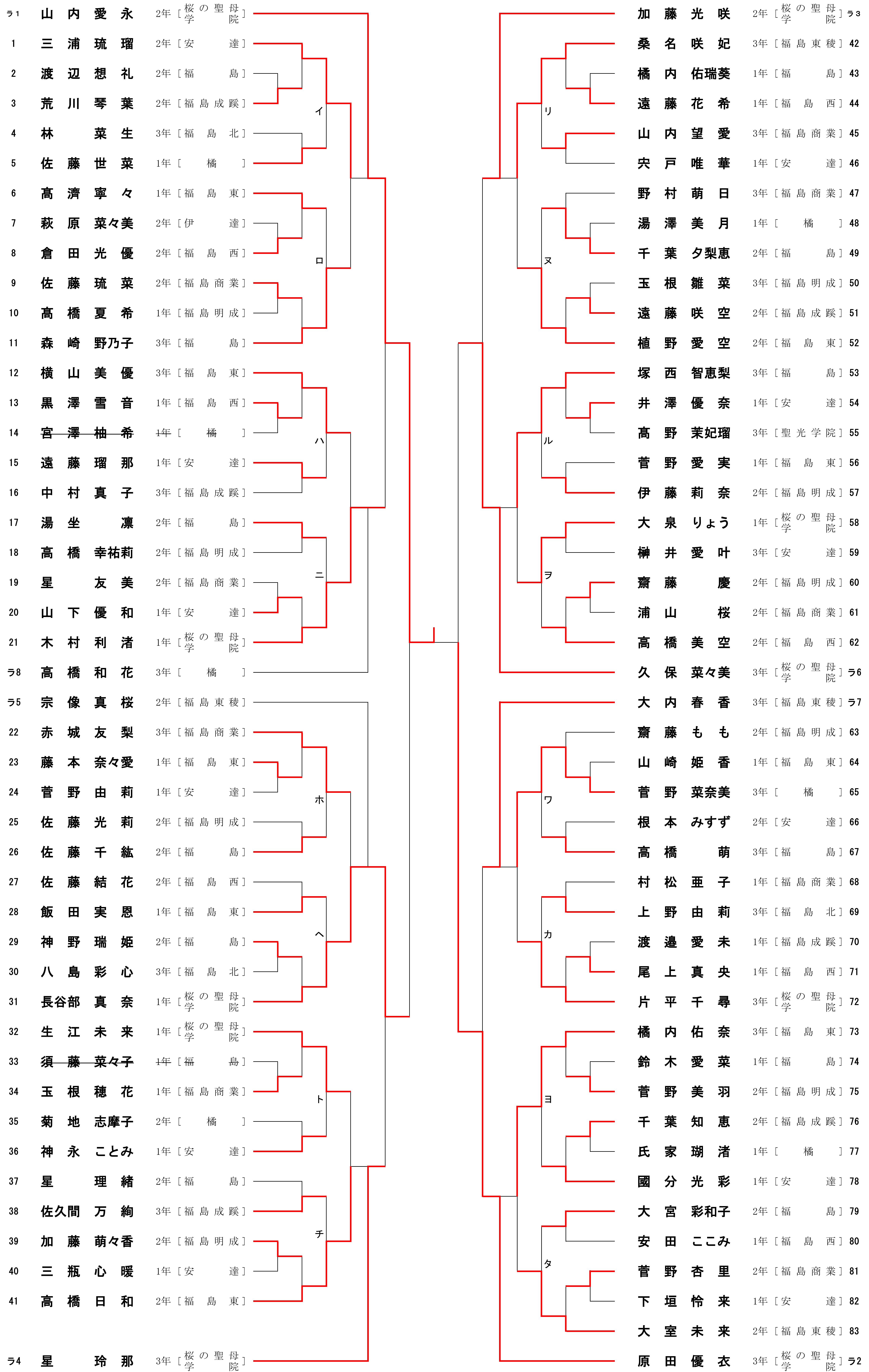
令和6年度 第70回 福島県高等学校体育大会卓球競技 県北地区予選 女子ダブルス ラ4+9組



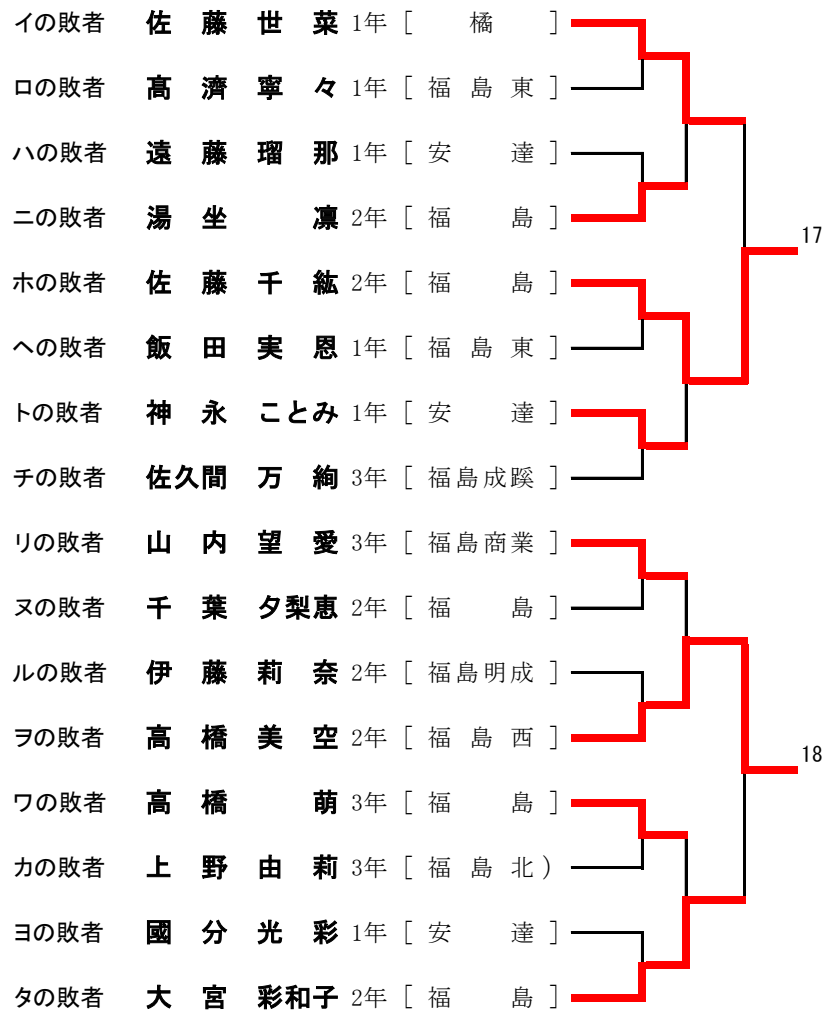
令和6年度 第70回 福島県高等学校体育大会卓球競技 県北地区予選

女子シングルス

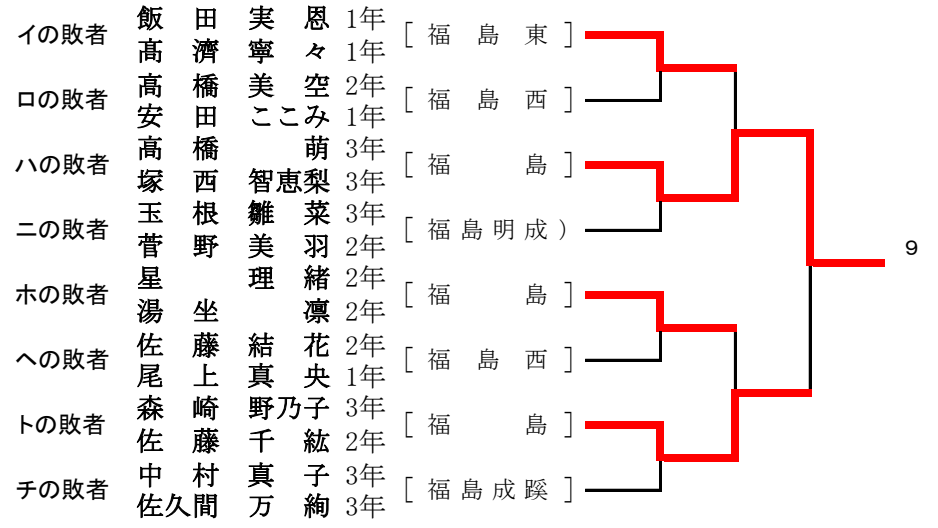
ラ8+18



女子シングルス代表決定戦



女子ダブルス代表決定戦



令和6年度

福島県高等学校総合体育大会卓球競技 参加者名簿

県北地区 (男子)

委員長 桑原勝人

種目	順位	ランク	氏名	学年	学校名	種目	順位	ランク	氏名	学年	学校名	
シングルス	101	○	佐藤 央洋	3年	福島東稜	ダブルス	101	○	鈴木 空羽琉	2年	福島東稜	
	102	○	大浦 悠貴	3年	福島東稜					八高 修輔	2年	福島東稜
	103	○	八高 修輔	2年	福島東稜		102	○		佐藤 央洋	3年	福島東稜
	104	○	鈴木 空羽琉	2年	福島東稜					船生 岳冬	3年	福島東稜
	105	○	船生 岳冬	3年	福島東稜		103	○		大浦 悠貴	3年	福島東稜
	106	○	高橋 優喜	2年	福島東稜					高橋 優喜	2年	福島東稜
	107	○	山岸 大輝	2年	福島東稜		104			鈴木 奏太	3年	福島東稜
	108	○	本多大和	1年	福島東稜					本多大和	1年	福島東稜
	109	○	鈴木 奏太	3年	福島東稜		105	○		畠 悠悟	3年	福島東稜
	110	○	菅野 真矢	2年	福島成蹊					山岸 大輝	2年	福島東稜
	111	○	小池 開	3年	福島東稜		106			小池 開	3年	福島東稜
	112	○	兼谷 遥斗	1年	福島東稜					兼谷 遥斗	1年	福島東稜
	113		畠 悠悟	3年	福島東稜		107			安藤 北斗	3年	福島成蹊
	114		村田 大樹	1年	福島東稜					菅野 善希	2年	福島成蹊
	115		佐藤 初興	1年	福島東稜		108			佐藤 初興	1年	福島東稜
	116		櫛引 博登	1年	福島東稜					村田 大樹	1年	福島東稜
	117		遠藤 航輝	3年	橘		109			渡部 虎士朗	2年	橘
	118		石川 夢都	2年	橘					石川 夢都	2年	橘
	119		菅野 善希	2年	福島成蹊		110			松浦 翔英	3年	二本松実業
	120		櫻井 豹真	3年	福島成蹊					根本 昊來	2年	二本松実業
	121		丸子 広	2年	二本松実業		111			小野 優成	3年	福島成蹊
	122		小野 優成	3年	福島成蹊					櫻井 豹真	3年	福島成蹊
	123		安藤 北斗	3年	福島成蹊		112			松本 航	3年	二本松実業
	124		金田 光織	1年	福島成蹊					丸子 広	2年	二本松実業
	125		根本 昊來	2年	二本松実業		113			櫻井 鳳雅	1年	福島成蹊
	126		松浦 翔英	3年	二本松実業					金田 光織	1年	福島成蹊
	127		佐藤 史弥	1年	福島		114			渡辺 善亮	1年	二本松実業
	128		渡辺 善亮	1年	二本松実業					野内 暖希	1年	二本松実業
	129		後藤 旭陽	1年	福島工業		115			市山 亜門	3年	福島
	130		宍戸 蒼太	2年	橘					佐藤 史弥	1年	福島
	131		渡部 虎士朗	2年	橘		116			加藤 吏稀	2年	福島工業
	132		菅藤 颯太	3年	橘					菅野 真ノ介	2年	福島工業
	133		石井 陽晴	3年	橘							
	134		笹山 大唯	2年	福島東稜							
	135		松本 航	3年	二本松実業							
	136		加藤 吏稀	2年	福島工業							
	137		菅野 祐希	3年	学法福島							

学 校 対 抗															
順位	学校名	番号	選手氏名	学年	番号	選手氏名	学年	順位	学校名	番号	選手氏名	学年	番号	選手氏名	学年
1	福島東稜 高校	1	佐藤 央洋	3	5	船生 岳冬	3	5	福島工業 高校	1	春日 佑基	3	5	加藤 吏稀	2
		2	大浦 悠貴	3	6	鈴木 空羽琉	2			2	山田 暁生	3	6	菅野 真ノ介	2
		3	小池 開	3	7	高橋 優喜	2			3	高槻 晋	3	7	桃井 剣大	2
		4	鈴木 奏太	3	8	八高 修輔	2			4	菅野 拓真	3	8	後藤 旭陽	1
桑原勝人															
2	福島成蹊 高校	1	小野 優成	3	5	菅野 善希	2	6	福島 高校	1	佐藤 正啓	3	5	山田 至恩	2
		2	櫻井 豹真	3	6	菅野 真矢	2			2	市山 亜門	3	6	佐藤 史弥	1
		3	安藤 北斗	3	7	金田 光織	1			3	菊地 義逞	3	7	加藤 要	1
		4	齋藤 仁和	3	8	櫻井 鳳雅	1			4	遠藤 慧	2	8	佐藤 琢磨	1
高橋育也															
3	二本松実業 高校	1	恩田 瑞己	3	5	丸子 広	2	7	学法福島 高校	1	菅野 祐希	3	5	佐藤 克海	2
		2	松本 航	3	6	渡辺 善亮	1			2	大内 瑠偉	3	6	本間 颯	1
		3	松浦 翔英	3	7	野内 暖希	1			3	鈴木 晃斗	3	7	菅野 慶次	1
		4	根本 昊來	2	8	渡辺 典慎	1			4	遠藤 大瑚	2	8	大津加 星愛	1
木村哲也															
4	橘 高校	1	遠藤 航輝	3	5	渡部 虎士朗	2								
		2	菅藤 颯太	3	6	石川 夢都	2								
		3	石井 陽晴	3	7	宍戸 蒼太	2								
		4	大塚 裕斗	2	8	幸坂 悠生	2								
湯澤智幸															

令和6年度

福島県高等学校総合体育大会卓球競技 参加者名簿

県北地区 (女子)

委員長 桑原勝人

種目	順位	ランク	氏名	学年	学校名	種目	順位	ランク	氏名	学年	学校名
シングルス	101	○	山内 愛永	2年	桜の聖母学院	ダブルス	101	○	加藤 光咲	2年	桜の聖母学院
	102	○	原田 優衣	3年	桜の聖母学院		101	○	山内 愛永	2年	桜の聖母学院
	103	○	久保 菜々美	3年	桜の聖母学院		102	○	原田 優衣	3年	桜の聖母学院
	104		長谷部 真奈	1年	桜の聖母学院				久保 菜々美	3年	
	105	○	加藤 光咲	2年	桜の聖母学院		103	○	大内 春香	3年	福島東稜
	106	○	星 玲那	3年	桜の聖母学院				宗 像 真桜	2年	
	107	○	大内 春香	3年	福島東稜		104		星 玲那	3年	桜の聖母学院
	108		木村 利渚	1年	桜の聖母学院				生江 未来	1年	
	109	○	宗 像 真桜	2年	福島東稜		105	○	高橋 和花	3年	橘
	110	○	高橋 和花	3年	橘				菅野 菜奈美	3年	
	111		塚西 智恵梨	3年	福島		106		植野 愛空	2年	福島東
	112		橘内 佑奈	3年	福島東				高橋 日和	2年	
	113		三浦 琉瑠	2年	安達		107		三浦 琉瑠	2年	安達
	114		高橋 日和	2年	福島東				神永 ことみ	1年	
	115		桑名 咲妃	3年	福島東稜		108		木村 利渚	1年	桜の聖母学院
	116		菅野 菜奈美	3年	橘				長谷部 真奈	1年	
	117		横山 美優	3年	福島東		109		横山 美優	3年	福島東
	118		片平 千尋	3年	桜の聖母学院				橘内 佑奈	3年	
	119		植野 愛空	2年	福島東		110		桑名 咲妃	3年	福島東稜
	120		生江 未来	1年	桜の聖母学院				大室 未来	2年	
	121		森崎 野乃子	3年	福島		111		山内 望愛	3年	福島商業
	122		大室 未来	2年	福島東稜				赤城 友梨	3年	
	123		赤城 友梨	3年	福島商業		112		片平 千尋	3年	桜の聖母学院
	124		大泉 りょう	1年	桜の聖母学院				大泉 りょう	1年	
	125		高橋 美空	2年	福島西		113		高橋 萌	3年	福島
	126		佐藤 千紘	2年	福島				塚西 智恵梨	3年	

学 校 対 抗

順位	学校名	番号	選手氏名	学年	番号	選手氏名	学年	順位	学校名	番号	選手氏名	学年	番号	選手氏名	学年
1 ランク	桜の聖母学院 高校	1	原田 優衣	3	5	山内 愛永	2	5	橘 高校	1	高橋 和花	3	5	佐藤 世菜	1
		2	久保 菜々美	3	6	木村 利渚	1			2	菅野 菜奈美	3	6	湯澤 美月	1
		3	星 玲那	3	7	生江 未来	1			3	菊地 志摩子	2	7	宮澤 柚希	1
		4	小林 直哉	4	8	長谷部 真奈	1			4	氏家 瑚渚	1			
2	福島東稜 高校	1	大内 春香	3				6	安達 高校	1	榊井 愛叶	3	5	山下 優和	1
		2	桑名 咲妃	3			2			三浦 琉瑠	2	6	遠藤 瑠那	1	
		3	宗 像 真桜	2			3			根本 みすず	2	7	國分 光彩	1	
		4	大室 未来	2			4			神永 ことみ	1				
3	福島東 高校	1	横山 美優	3	5	菅野 愛実	1	7	福島明成 高校	1	玉根 雛菜	3	5	高橋 幸祐莉	2
		2	橘内 佑奈	3	6	飯田 実恩	1			2	齋藤 もも	2	6	齋藤 慶	2
		3	植野 愛空	2	7	山崎 姫香	1			3	佐藤 光莉	2	7	菅野 美羽	2
		4	高橋 日和	2	8	高 濟 寧々	1			4	伊藤 莉奈	2	8	加藤 萌々香	2
4	福島 高校	1	高橋 萌	3	5	大宮 彩和子	2								
		2	塚西 智恵梨	3	6	千葉 夕梨恵	2								
		3	森崎 野乃子	3	7	星 理緒	2								
		4	佐藤 千紘	2	8	湯 坐 凜	2								