

令和6年度
バドミントン競技 山形県中学校体育新人大会 結果報告用紙

大会名 令和6年度 山形県中学校新人体育大会 バドミントン競技

実施年月日 令和6年 10月 19日(土)

会場 新庄市体育館

参加数 男子 13校 女子 15校

	男子 団体	女子 団体
第1位	山形市立第二中学校	米沢ジュニアバドミントンクラブ
第2位	山形市立第七中学校	山形市立第七中学校
第3位	庄内町立立川中学校	新庄市立明倫学園
第3位	鮭川村立鮭川中学校	山形市立第一中学校
ベスト 8	新庄市立明倫学園	鮭川村立鮭川中学校
	新庄市立日新中学校	天童市立第二中学校
	山形市立第五中学校	鶴岡市立鶴岡第一中学校
	米沢ジュニアバドミントンクラブ	山形市立第十中学校

記載責任者 島貫 直浩

令和6年度
バドミントン競技 山形県中学校体育新人大会 結果報告用紙

大会名 令和6年度 山形県中学校新人体育大会 バドミントン競技

実施年月日 令和6年 10月 19日(土)

会場 新庄市体育館 参加人数 BD 23組 BS 23組

	男 子			
	ダブルス氏名(所属)		シングルス氏名(所属)	
第1位	中居 青波 ・ 西部 瑛翔 組	米沢ジュニアバドミントンクラブ	高橋 壱人	なんぼどジュニアクラブ
第2位	榎本 彪雅 ・ 福原 琉生 組	米沢ジュニアバドミントンクラブ	西塔 剣聖	山形市立第七中学校
第3位	松田 旺佑 ・ 青木 橙一 組	山形市立第十中学校	小松 翔	庄内町立立川中学校
第3位	山川 翔 ・ 竹田 開史 組	山形市立第二中学校	下山 周	新庄市立明倫学園
ベスト 8	田川 俊元 ・ 土屋 陽虎 組	天童市立第四中学校	鏡 亜琉	上山ジュニアバドミントンスポーツ少年団
	菅井 琉惟 ・ 佐藤 綾音 組	鶴岡市立鶴岡第一中学校	竹田 誓士	山形市立第二中学校
	今田 丈太郎 ・ 野尻 朗礼 組	鮭川村立鮭川中学校	松田 大和	山形市立第六中学校
	紺野 碧生 ・ 東海林 煌也 組	山形市立第五中学校	佐藤 友聖	なんぼどジュニアクラブ

記載責任者 島貫 直浩

令和6年度
バドミントン競技 山形県中学校体育新人大会 結果報告用紙

大会名 令和6年度 山形県中学校新人体育大会 バドミントン競技

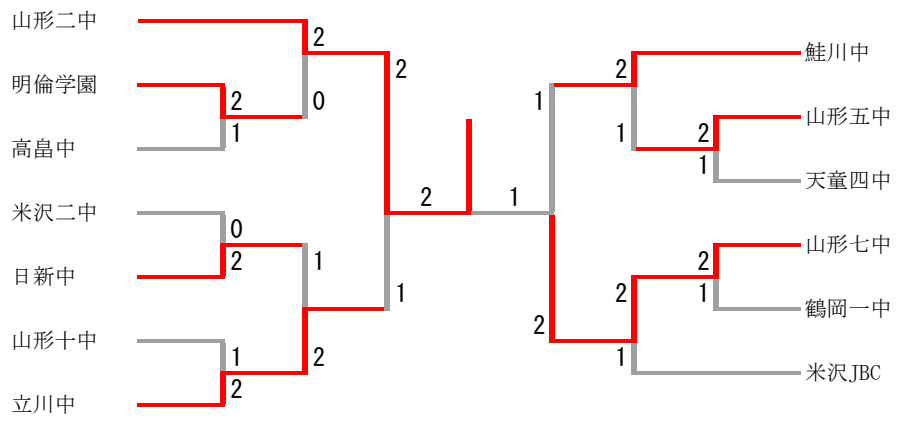
実施年月日 令和6年10月19日(土)

会場 新庄市体育館 参加人数 GD 25組 GS 25組

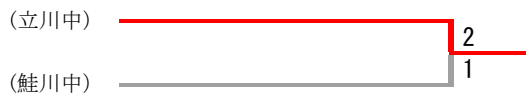
	女子			
	ダブルス氏名(所属)		シングルス氏名(所属)	
第1位	阿部 唯花 ・ 伊藤 夕葵 組	鮭川村立鮭川中学校	神保 芽璃	米沢市立第七中学校
第2位	佐藤 陽 ・ 大竹 怜奈 組	米沢ジュニアバドミントンクラブ	黒沼 一愛	庄内町立立川中学校
第3位	色摩 人紅 ・ 加藤 凜子 組	米沢ジュニアバドミントンクラブ	菅野 恵愛	天童市立第二中学校
第3位	小笠原 若葉 ・ 花輪 雫 組	天童市立第一中学校	齋藤 愛華	なんばどジュニアクラブ
ベスト8	佐藤 亜美 ・ 五十嵐 結菜 組	鶴岡市立鶴岡第一中学校	滝口 莉香	天童市立第二中学校
	廣田 咲麗 ・ 齋藤 杏奈 組	鶴岡市立鶴岡第二中学校	佐藤 風渚	鶴岡市立鶴岡第三中学校
	泉 萌桃 ・ 渡辺 紋菜 組	山形市立第十中学校	遠藤 羽琉	鶴岡市立鶴岡第一中学校
	佐藤 優衣 ・ 佐藤 芽希 組	新庄市立明倫学園	林 美月	鶴岡市立鶴岡第三中学校

記載責任者 島貫 直浩

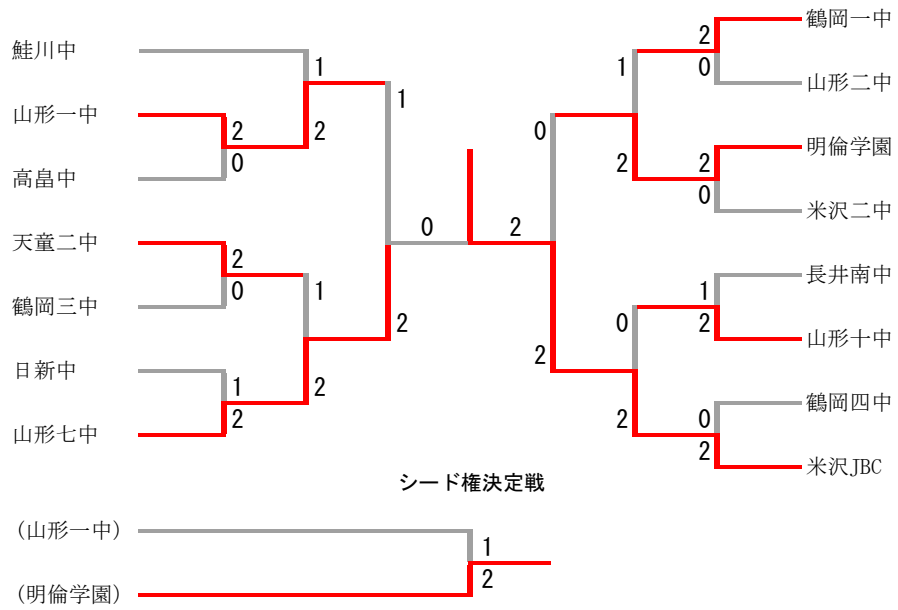
中学男子団体



シード権決定戦



中学女子団体



中学男子団体 1				
明倫学園	2-1			高畠中
佐藤大翔 三浦叶翔	0	6-15 4-15	2	鈴木昭太朗 青野圭吾
下山周	2	15-1 15-2	0	高橋真
高橋郁也 長沼樹希	2	11-15 15-9 15-11	1	渡部湊介 柴田滉也

中学男子団体 2				
日新中	2-0			米沢二中
浅野晃史朗 樋渡晃輔	2	15-11 15-5	0	大木陽斗 佐藤焯空
門脇慶心	2	15-4 15-5	0	酒井悠慎
長谷川幸吉 沼澤唯人		15-9 14-5		情野龍心 渡邊心蒼

中学男子団体 3				
立川中	2-1			山形十中
梅津莉音太 清野圭	2	15-10 12-15 15-8	1	岸桜佑晃 尾関智晃
小松翔	2	15-3 15-1	0	瀬野龍霸
長南龍之介 飯淵篤紀	0	3-15 0-15	2	松田旺佑一 青木橙一

中学男子団体 4				
山形五中	2-1			天童四中
紺野碧生旭 奥村旭	2	15-7 15-10	0	田川俊元 土屋陽虎
横田凌成	0	5-15 10-15	2	馬場理人
東海林煌也 熊谷悠海	2	15-13 15-4	0	堀樹生步 清野希

中学男子団体 5				
山形七中	2-1			鶴岡一中
小鹿透俐和 廣谷優和	0	6-15 4-15	2	菅井琉惟音 佐藤綾音
西塔劍聖	2	15-3 15-6	0	岩城陽大
梅津颯太 布施翔太	2	15-10 6-15 15-12	1	武田樹登 石川温登

中学男子団体 6				
山形二中	2-0			明倫学園
山川翔史 竹田開史		15-10 10-10		下山周翔 佐藤大翔
沼澤龍志	2	15-4 15-6	0	三浦叶翔
竹田誓士蓮 皆川蓮	2	15-7 15-4	0	高橋郁也 長沼樹希

中学男子団体 7				
立川中	2-1			日新中
梅津莉音太 清野圭	2	15-12 15-12	0	門脇慶心 樋渡晃輔
小松翔	2	15-4 15-4	0	長谷川幸吉
長南龍之介 飯淵篤紀	0	4-15 2-15	2	浅野晃史朗 沼澤唯人

中学男子団体 8				
鮭川中	2-1			山形五中
野尻朗礼太 吉田誠太	2	15-11 13-15 15-13	1	東海林煌也 熊谷悠海
今田丈太郎	2	15-6 15-3	0	佐藤滯音
荒木翔琉 佐藤那由太	0	13-15 7-15	2	紺野碧生旭 奥村旭

中学男子団体 9				
山形七中	2-1			米沢JBC
小鹿透俐和 廣谷優和	0	1-15 7-15	2	中居青波 西部瑛翔
西塔劍聖	2	15-8 15-12	0	渡邊柗空
梅津颯太 布施翔太	2	18-16 15-10	0	榎本彪雅生 福原琉生

中学男子団体 10				
山形二中	2-1			立川中
竹田誓士蓮 佐々木千駿	2	15-10 15-8	0	梅津莉音太 清野圭
安達睦月	0	2-15 6-15	2	小松翔
山川翔史 竹田開史	2	15-0 15-2	0	長南龍之介 飯淵篤紀

中学男子団体 11				
山形七中	2-1			鮭川中
佐藤怜汰向 成沢陽向	0	5-15 6-15	2	今田丈太郎 佐藤那由太
西塔劍聖	2	15-1 15-5	0	荒木翔琉
梅津颯太 布施翔太	2	15-8 15-10	0	野尻朗礼太 吉田誠太

中学男子団体 決勝				
山形二中	2-1			山形七中
山川翔史 竹田開史	2	15-10 15-13	0	梅津颯太 布施翔太
沼澤龍志	0	3-15 3-15	2	西塔劍聖
竹田誓士蓮 佐々木千駿	2	15-9 15-4	0	小鹿透俐和 廣谷優和

中学男子団体 シード権決定戦				
立川中	2-1		鮭川中	
梅津莉音 清野圭太	2	15-3 15-9	0	荒木翔琉 佐藤那由太
小松翔	2	15-5 15-9	0	今田丈太郎
長南龍之介 飯淵篤紀	0	5-15 3-15	2	野尻朗礼 吉田誠太

中学女子団体 1				
山形一中	2-0		高島中	
和田 琉愛 森 杏奈	2	15-2 15-2	0	寒河江 汐音 佐藤 ほのか
根本 風花	2	15-2 15-5	0	齋藤 千尋
柿崎 みのり 山下 碧久		15-11 6-8		渡部 羽泉 渡部 桜

中学女子団体 2				
天童二中	2-0		鶴岡三中	
鈴木 由空 高橋 侑愛		16-14 8-13		丸山 奈桜 今井 咲良
菅野 恵愛	2	15-6 15-7	0	林 美月
滝口 莉香 高橋 萌花	2	15-7 15-12	0	佐藤 風渚 佐藤 愛心

中学女子団体 3				
山形七中	2-1		日新中	
畑中 夢帆 青山 実乃梨	2	15-9 15-9	0	中場 美心 池田 小夏
田口 美陽	2	15-13 7-15 15-13	1	阿部 りん
鈴木 優奈 熊谷 梨暖	0	12-15 11-15	2	庄司 紗彩 阿部 明莉

中学女子団体 4				
鶴岡一中	2-0		山形二中	
五十嵐 結菜 佐藤 亜美		15-11 12-9		白田 璃奈 佐藤 海咲
遠藤 羽琉	2	15-3 15-1	0	菅野 沙那
佐藤 柚季 鈴木 友乃	2	15-10 15-6	0	今野 未知 石澤 琴佳

中学女子団体 5				
明倫学園	2-0		米沢二中	
佐藤 優衣 佐藤 芽希	2	15-2 15-5	0	五十嵐 菜蓮 高橋 菜央
武田 眞尋	2	15-8 15-7	0	五十嵐 優輝
柿崎 らん 佐藤 麻優		15-7 14-4		高橋 晴楓 高橋 梨央

中学女子団体 6				
山形十中	2-1		長井南中	
泉 萌桃 鈴木 稀葵	2	15-10 15-10	0	大沼 柑奈 黒田 芽愛
鈴木 玲葵	2	15-13 4-15 15-8	1	保科 友里
片岡 未里愛 渡辺 紋菜	0	9-15 2-15	2	保科 里奈 黒田 梓恋

中学女子団体 7				
米沢JBC	2-0		鶴岡四中	
佐藤 陽奈 大竹 怜奈		15-8 14-5		高橋 莉愛 三井 花乃彩
色摩 人紅	2	15-5 15-8	0	三井 一花
加藤 凜子 加藤 美新	2	15-5 15-4	0	大川 咲希 栗原 沙杜

中学女子団体 8				
山形一中	2-1		鮭川中	
柿崎 みのり 山下 碧久	0	3-15 6-15	2	阿部 唯花 伊藤 夕葵
根本 風花	2	15-6 15-7	0	伊藤 来桜
和田 琉愛 森 杏奈	2	15-11 15-13	0	海谷 結芽 高橋 咲羽

中学女子団体 9				
山形七中	2-1		天童二中	
畑中 夢帆 青山 実乃梨	2	10-15 16-14 15-10	1	菅野 恵愛 高橋 萌花
熊谷 梨暖	0	4-15 6-15	2	滝口 莉香
鈴木 優奈 田口 美陽	2	15-3 15-5	0	鈴木 由空 高橋 侑愛

中学女子団体 10				
明倫学園	2-1		鶴岡一中	
柿崎 らん 佐藤 麻優	2	15-9 15-8	0	五十嵐 結菜 佐藤 亜美
武田 眞尋	0	5-15 6-15	2	遠藤 羽琉
佐藤 優衣 佐藤 芽希	2	15-9 15-9	0	佐藤 柚季 鈴木 友乃

中学女子団体 11				
米沢JBC	2-0		山形十中	
佐藤 陽奈 大竹 怜奈		15-9 13-11		泉 萌桃 片岡 未里愛
加藤 美新	2	15-11 15-7	0	鈴木 玲葵
色摩 人紅 加藤 凜子	2	15-8 15-3	0	渡辺 紋菜 鈴木 稀葵

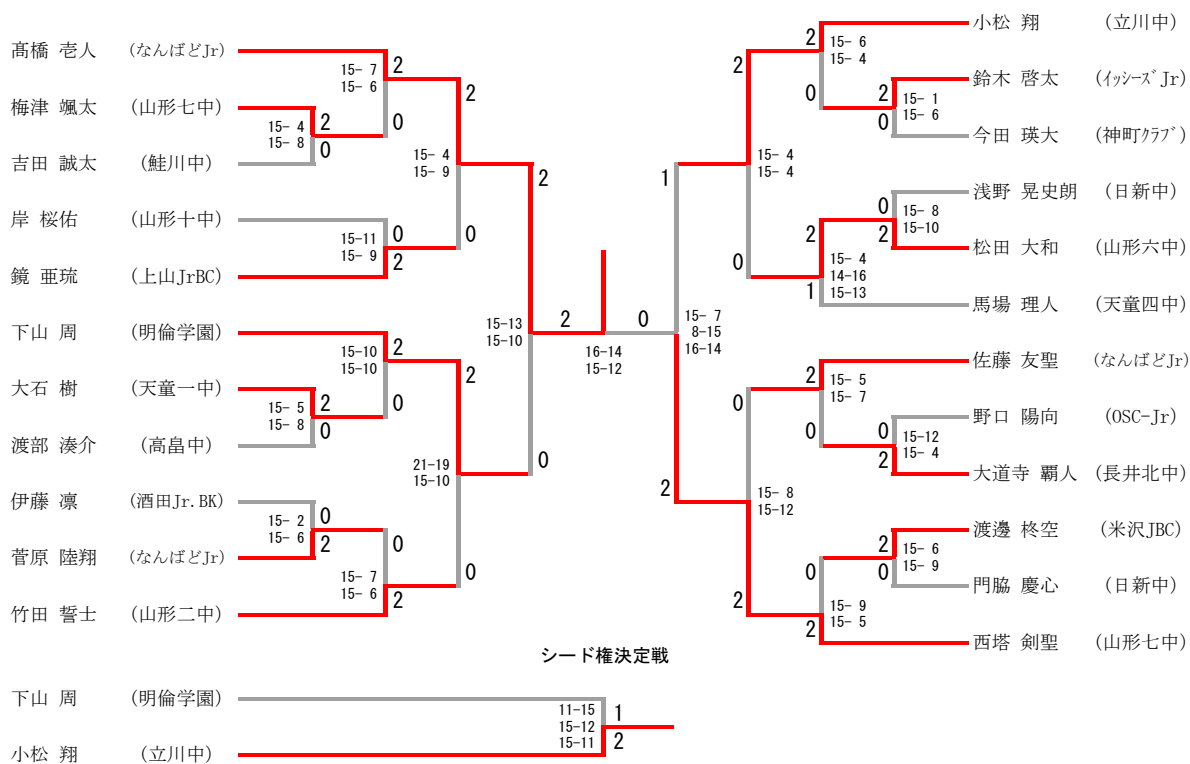
中学女子団体 12				
山形七中	2-1		山形一中	
畑中 夢帆 青山 実乃梨	2	15-10 15-8	0	和田 琉愛 森 杏奈
熊谷 梨暖	0	7-15 9-15	2	根本 風花
鈴木 優奈 田口 美陽	2	15-13 15-5	0	柿崎 みのり 山下 碧久

中学女子団体 13				
米沢 JBC	2-0		明倫学園	
佐藤 陽奈 大竹 怜奈	2	15-10 13-8	0	佐藤 優衣 佐藤 芽希
加藤 美新	2	15-3 15-10	0	武田 眞尋
色摩 人紅 加藤 凛子	2	15-12 15-11	0	柿崎 らん 佐藤 麻優

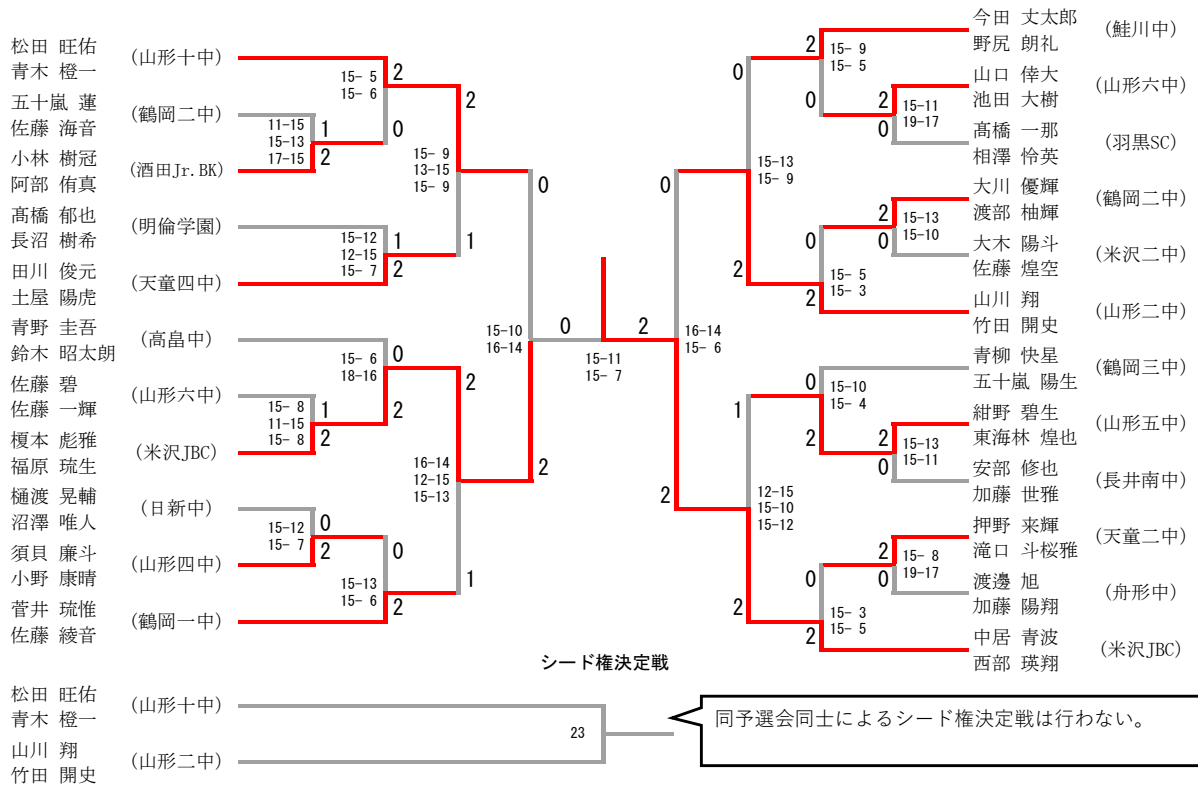
中学女子団体 決勝				
米沢 JBC	2-0		山形七中	
佐藤 陽奈 大竹 怜奈	2	15-10 15-4	0	畑中 夢帆 青山 実乃梨
加藤 美新	2	15-6 15-8	0	熊谷 梨暖
色摩 人紅 加藤 凛子		15-9 14-4		鈴木 優奈 田口 美陽

中学女子団体 シード権決定戦				
明倫学園	2-1		山形一中	
佐藤 優衣 佐藤 芽希	2	15-11 15-6	0	和田 琉愛 森 杏奈
武田 眞尋	0	6-15 7-15	2	根本 風花
柿崎 らん 佐藤 麻優	2	15-9 15-3	0	柿崎 みのり 山下 碧久

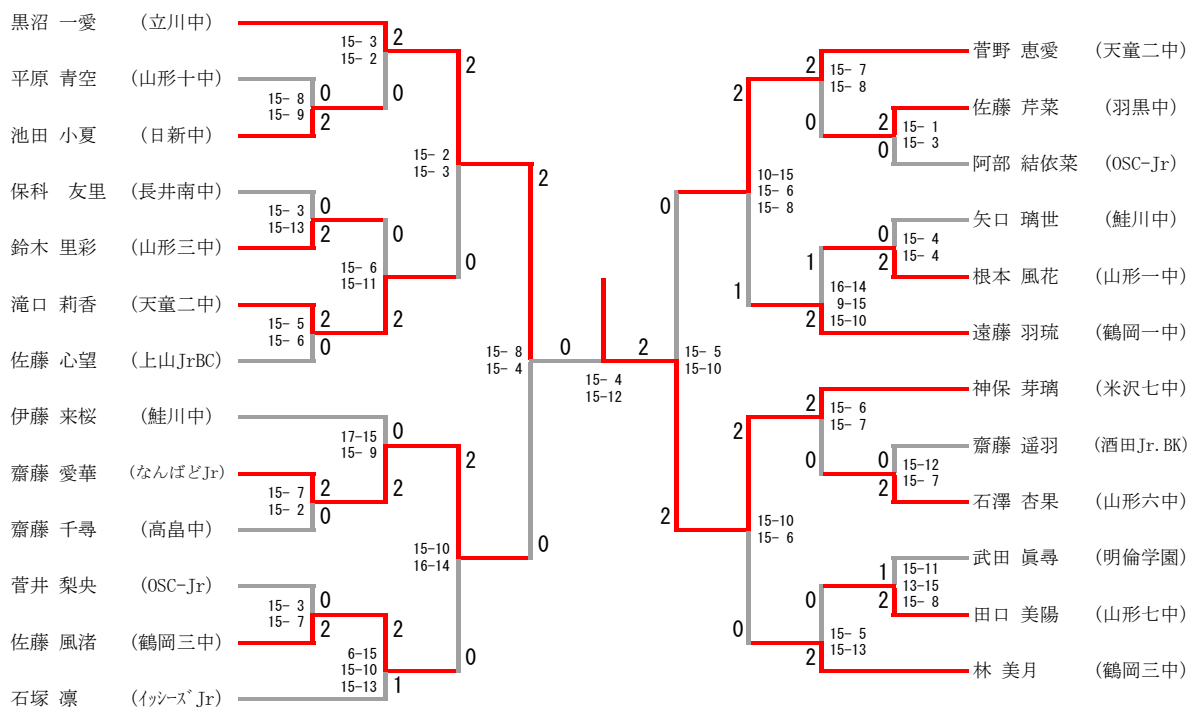
中学男子シングルス



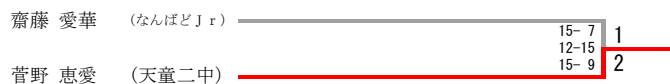
中学男子ダブルス



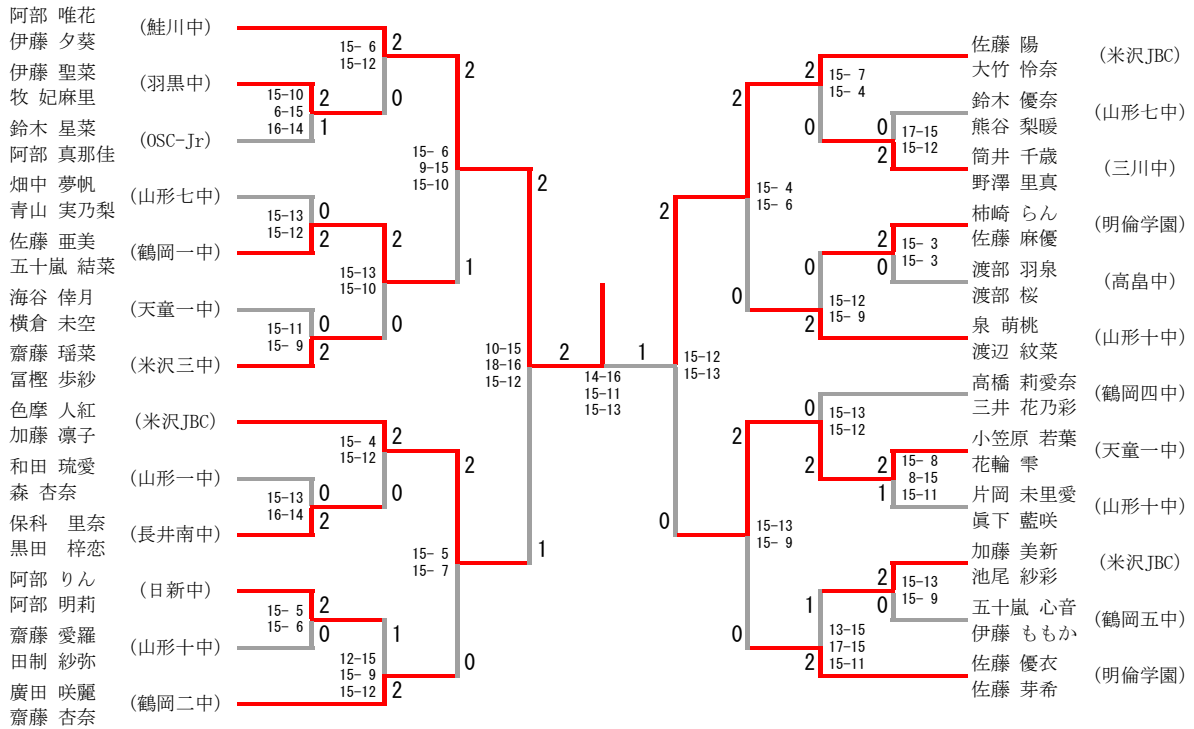
中学女子シングルス



シード権決定戦



中学女子ダブルス



シード権決定戦

