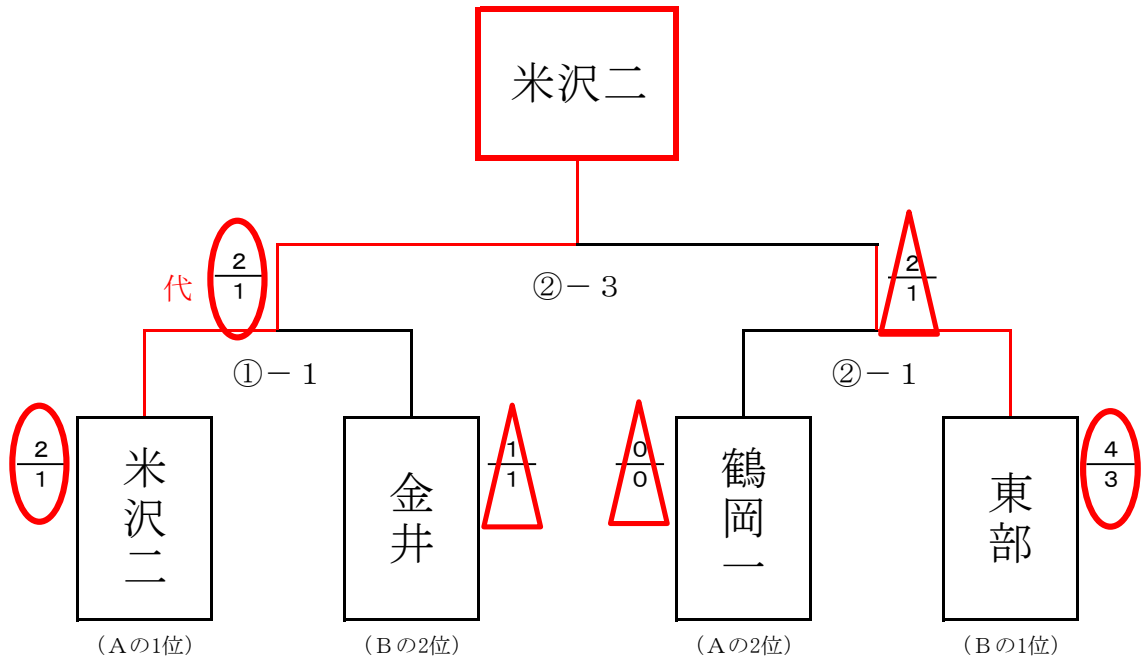


《女子団体決勝トーナメント》



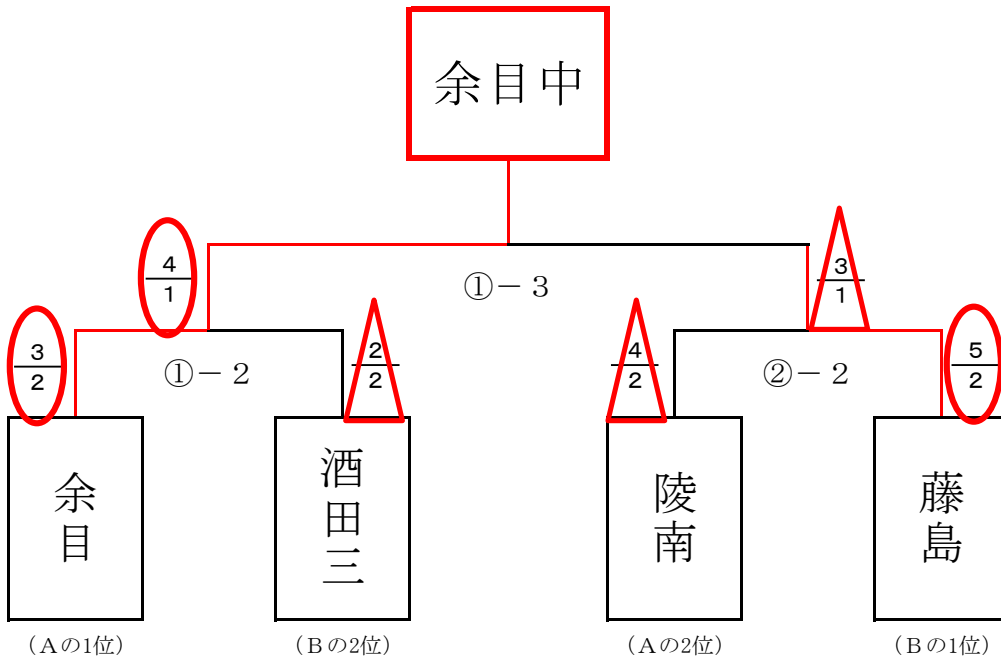
※○の数字は試合場

《女子団体予選リーグ》

A	米沢二	藤島	山大附	鶴岡一	勝ち点	勝者数	勝本数	順位
米沢二	-	5/2	4/3	3/3	9	8	12	1
藤島	1/0	-	2/1	4/2	0	3	7	4
山大附	0/0	6/3	-	0/0	3	3	6	3
鶴岡一	0/0	5/3	1/1	-	6	4	6	2

B	東部	山形三	東根一	金井	勝ち点	勝者数	勝本数	順位
東部	-	4/3	5/3	4/3	9	9	13	1
山形三	1/1	-	3/1	2/1	1	3	6	3
東根一	0/0	3/1	-	0/0	1	1	3	4
金井	0/0	6/4	2/1	-	6	5	8	2

《男子団体決勝トーナメント》



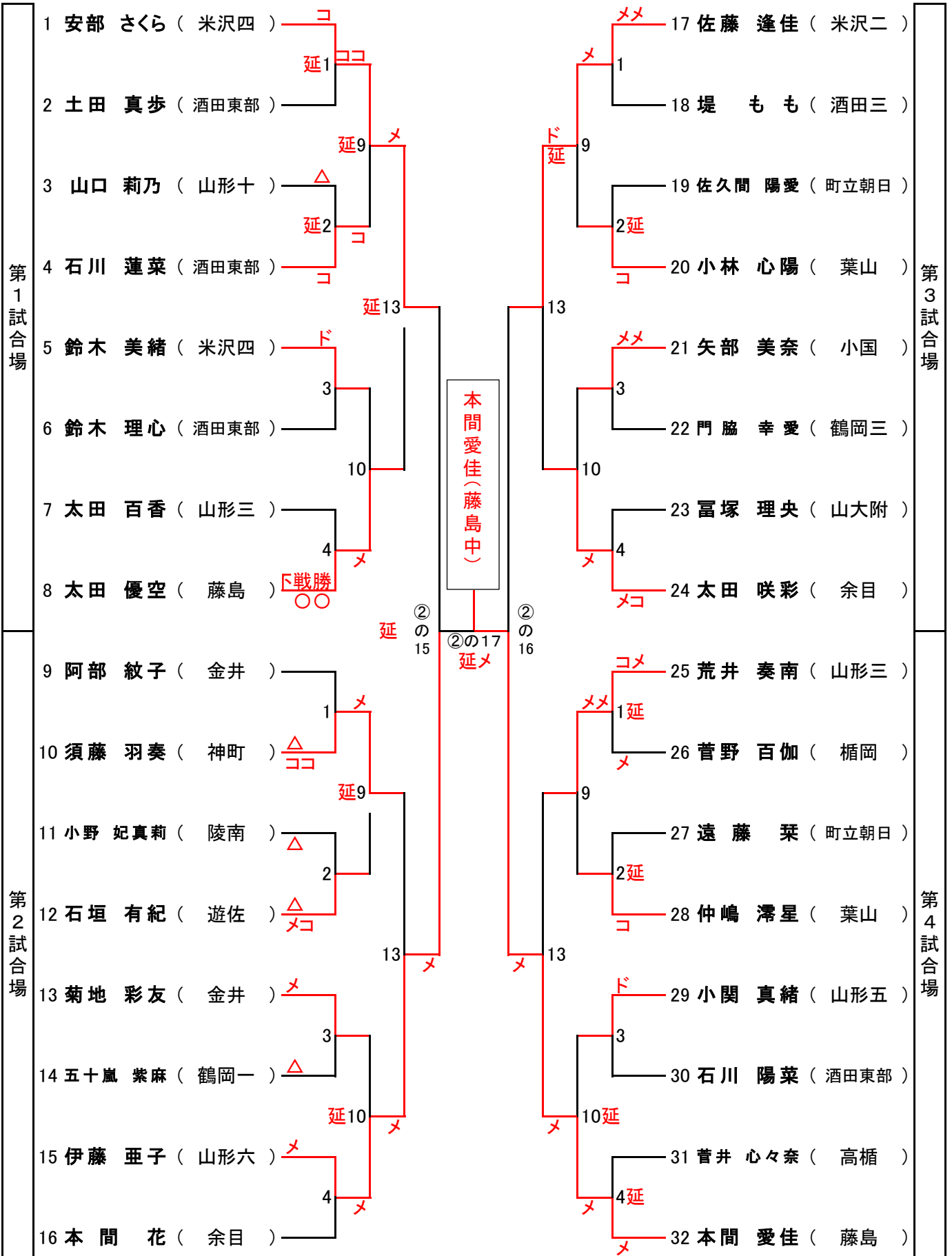
※○の数字は試合場

《男子団体予選リーグ》

A	陵南	余目	米沢四	神町	勝ち点	勝者数	勝本数	順位
陵南		$\frac{2}{2}$	$\frac{5}{3}$	$\frac{4}{2}$	7	7	11	2
余目	$\frac{2}{2}$		$\frac{6}{3}$	$\frac{8}{4}$	7	9	16	1
米沢四	$\frac{1}{1}$	$\frac{1}{1}$		$\frac{2}{1}$	1	3	4	3
神町	$\frac{2}{1}$	$\frac{1}{0}$	$\frac{2}{1}$		1	1	5	4

B	藤島	山形四	酒田三	山形一	勝ち点	勝者数	勝本数	順位
藤島		$\frac{5}{3}$	$\frac{3}{2}$	$\frac{5}{3}$	9	8	13	1
山形四	$\frac{0}{0}$		$\frac{1}{1}$	$\frac{1}{0}$	0	1	2	4
酒田三	$\frac{2}{1}$	$\frac{2}{2}$		$\frac{2}{1}$	6	4	6	2
山形一	$\frac{0}{0}$	$\frac{3}{2}$	$\frac{1}{1}$		3	3	4	3

《 女子 個人 戦 》



《 男子 個人 戦 》

