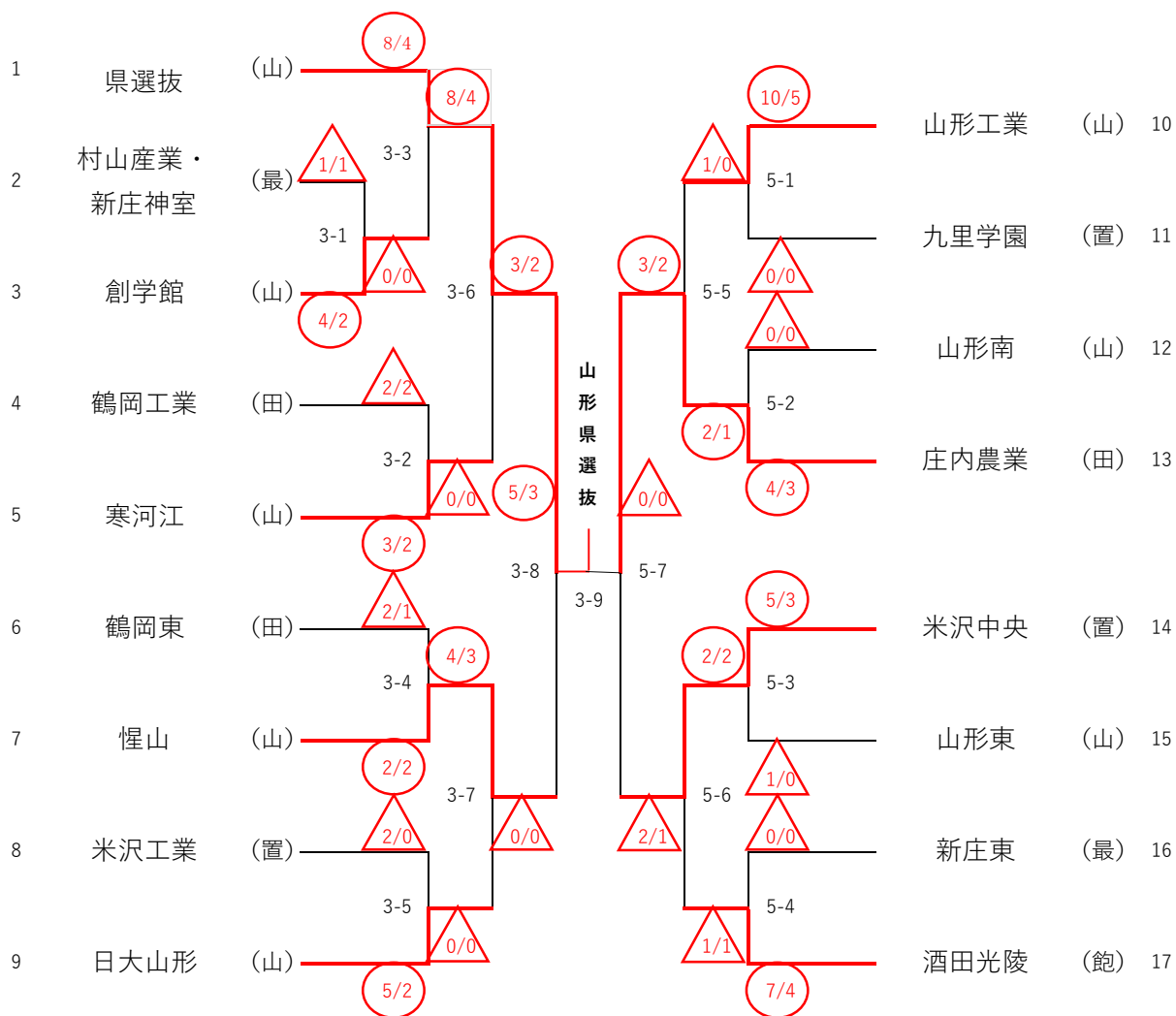


(2) 少年男子の部

第3試合場

第5試合場

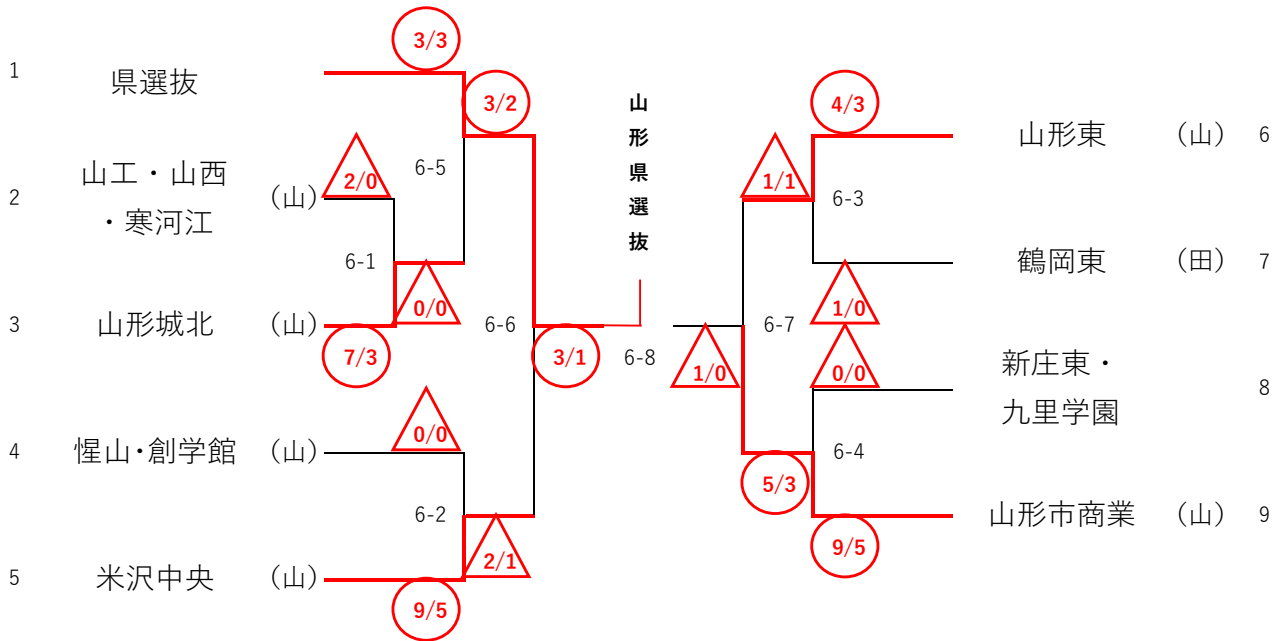


第1位	山形県選抜
第2位	庄内農業高等学校
第3位	惺山高等学校
第3位	米沢中央高等学校

	先鋒	次鋒	中堅	副将	大将	勝敗
山形県選抜	相沢	荒井	宇野	鈴木	西堀	5/3
	✕	✕	✕			
庄内農業						0/0
	安藤	日向	齋藤	小野寺	井上	

(2) 少年女子の部

第6試合場

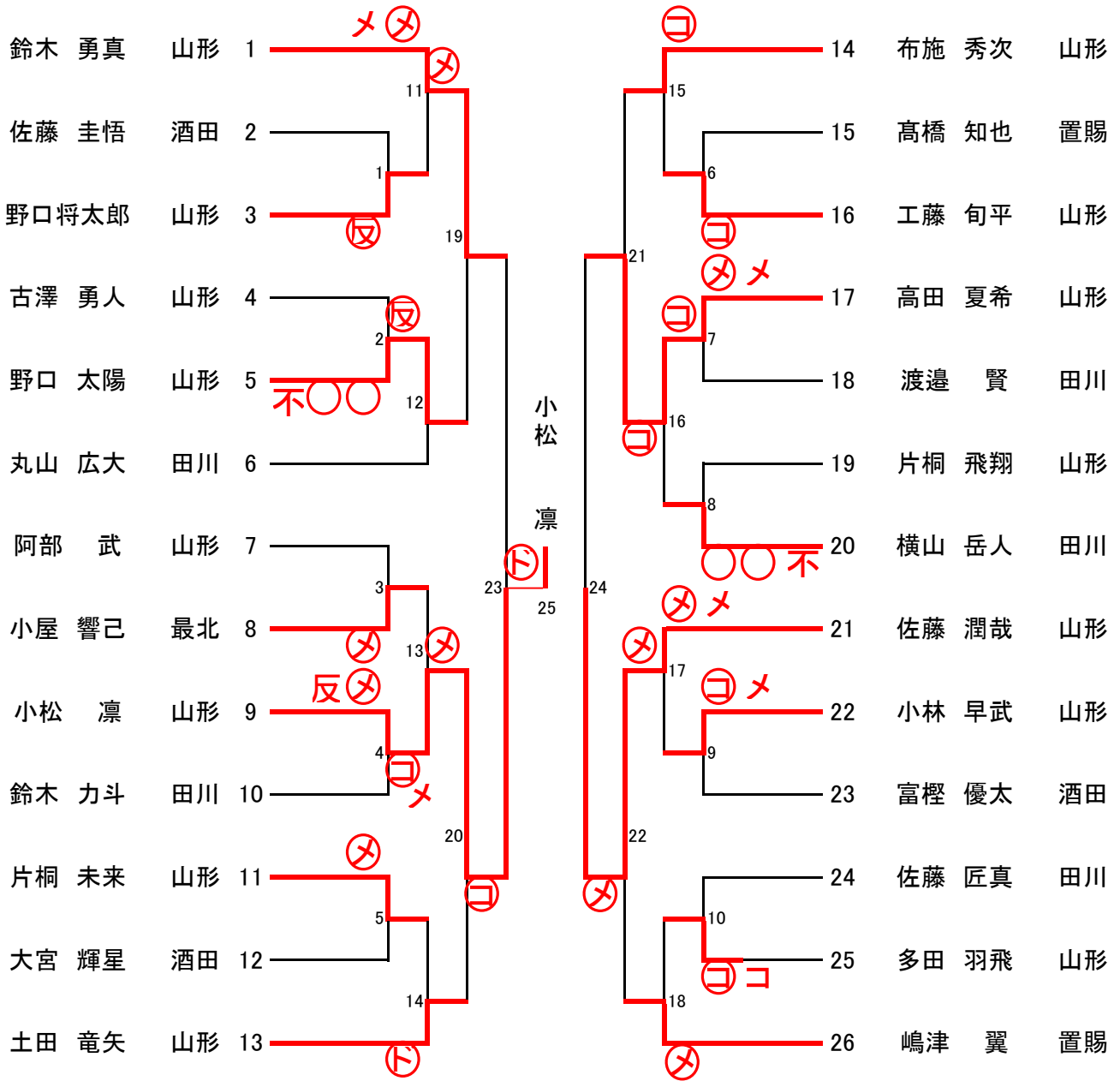


第1位	山形県選抜
第2位	山形市立商業高等学校
第3位	米沢中央高等学校
第3位	山形東高等学校

	先鋒	次鋒	中堅	副将	大将	勝敗
山形県選抜	奥山	佐藤	富樫	武田	片桐	3/1
			×		×	
山形市立商業			反			1/0
	唯野	長沢	遠藤	小関	工藤	

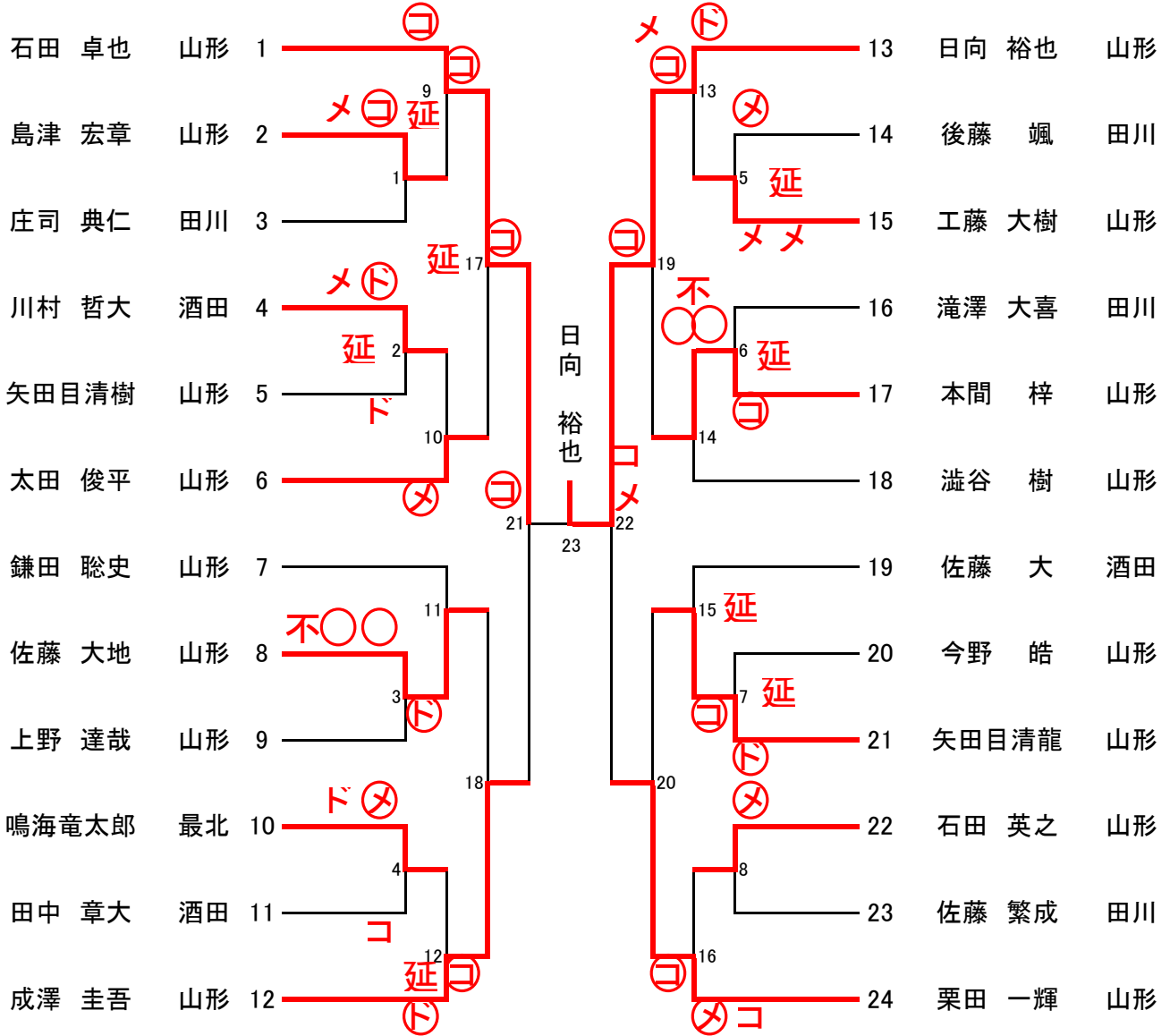
(1) 成年男子 先鋒の部(25歳未満)

第 1 試合場



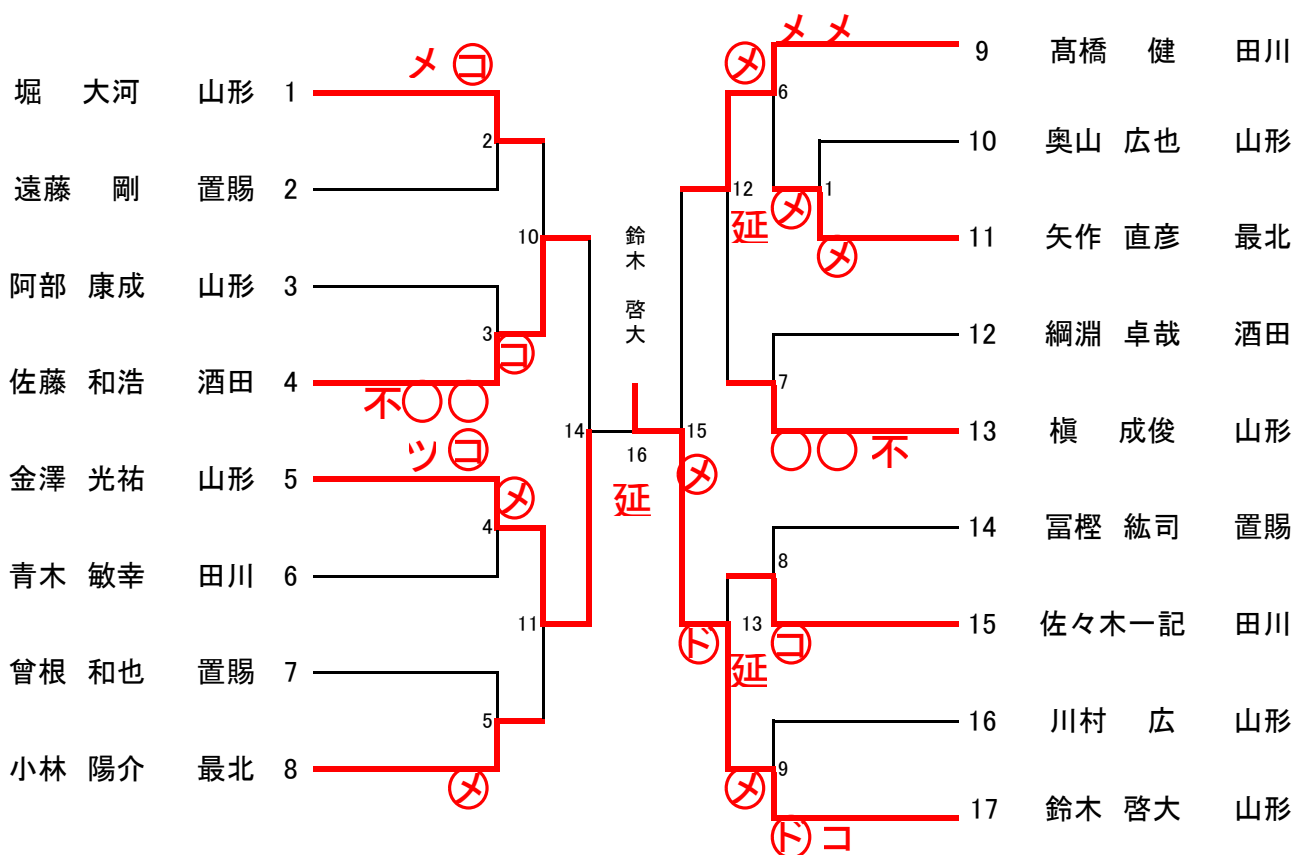
(2) 成年男子 次鋒の部 (25歳以上35歳未満)

第 2 試合場



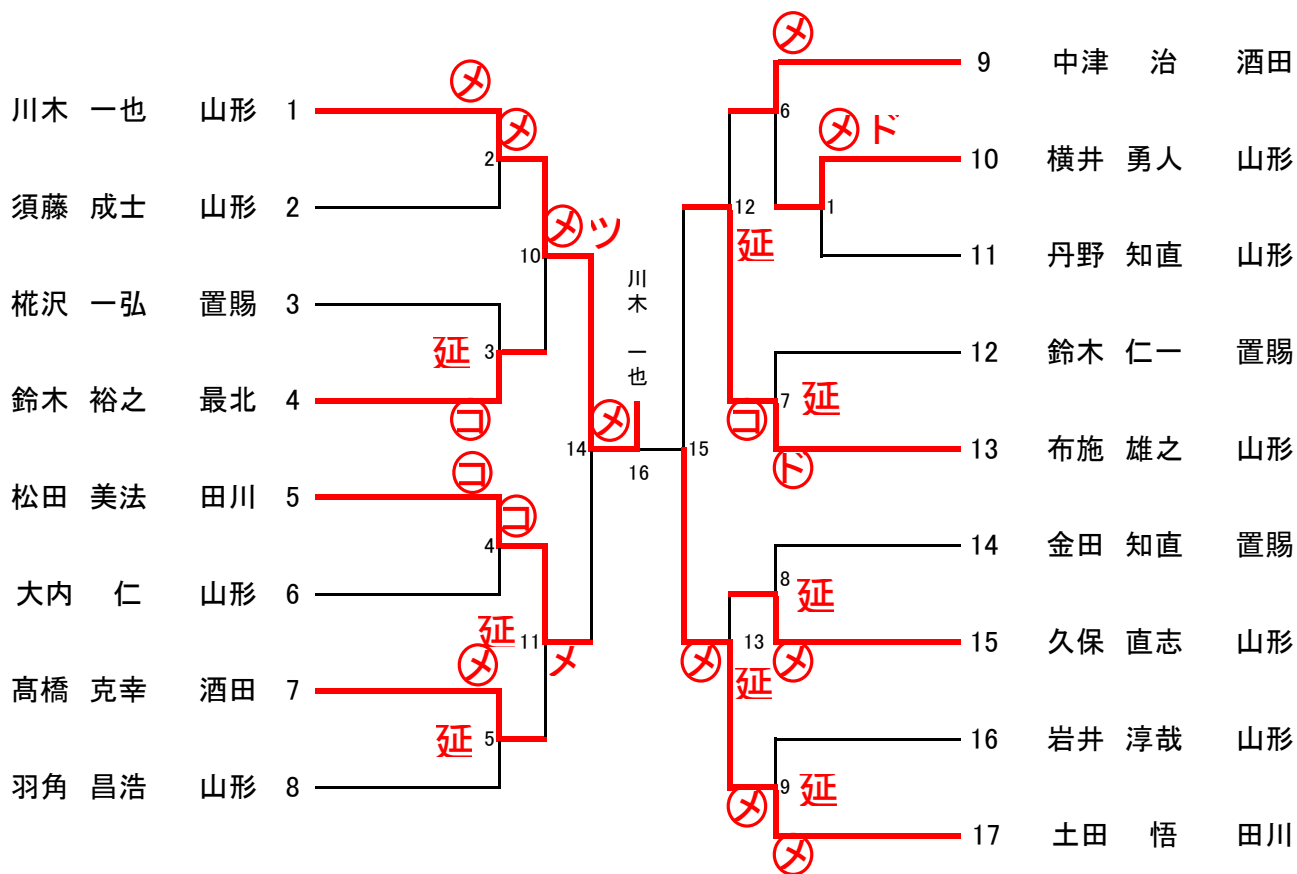
(3) 成年男子 中堅の部 (35歳以上45歳未満)

第 4 試合場



(4) 成年男子 副将の部 (45歳以上55歳未満)

第 4 試合場



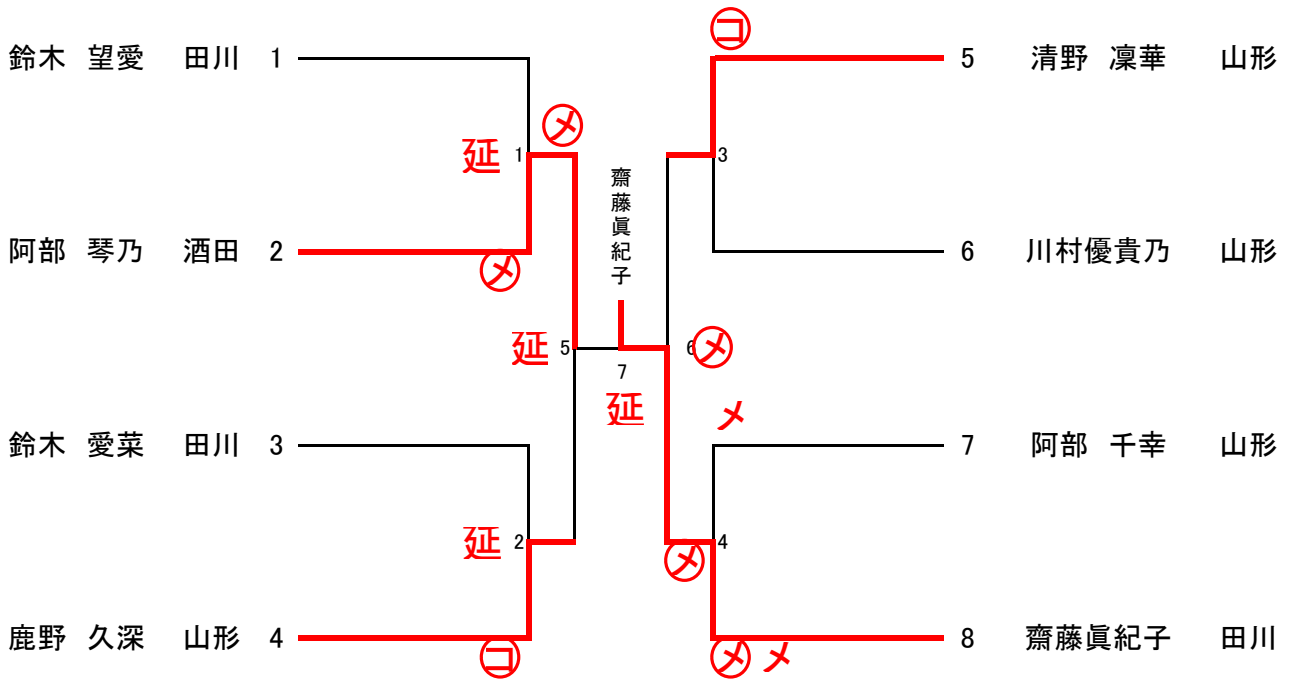
(5)成年男子 大将の部(55歳以上)
第 2 試合場

氏名	地区	NO	1	2	3	4	勝数	勝本	順位
三浦 均	酒田	1		1	1	0	2	2	2
吉泉 直	最北	2	0		0	0	0	0	4
軽部 和彦	山形	3	0	2		2	2	4	1
逸見 良昭	山形	4	1	1	0		2	2	2

1 三浦 ~~延~~ 吉泉 4 吉泉 ~~延~~ 逸見
2 軽部 ~~延~~ 逸見 5 三浦 ~~延~~ 逸見
3 三浦 ~~延~~ 軽部 6 吉泉 ~~延~~ 軽部

(6)成年女子先鋒の部(30歳未満)




第 6 試合場



(7)成年女子中堅の部(30歳以上40歳未満)

第 6 試合場

氏名	地区	NO	1	2	3	勝数	勝本	順位
大場千尋	山形	1		1	0	1	1	2
白田瑠璃	山形	2	0		0	0	0	3
工藤礼佳	田川	3	1	1		2	2	1

1 大場  | 白田
 延
 2 白田  | 工藤
 延
 3 大場  | 工藤
 延

(8) 成年女子大将の部(40歳以上)

第 1 試合場

氏名	地区	NO	1	2	3	4	勝数	勝本	順位
田嶋美代	山形	1		○1	○2	△0	2	3	2
桃井美子	山形	2	△0		○1	△1	1	2	3
井若順子	山形	3	△0	△0		△0	0	0	4
佐藤智絵	山形	4	○1	○2	○1		3	4	1

- | | | | | | | | |
|---|----|---------|----|---|----|---------|----|
| 1 | 田嶋 | ⊗ 延 | 桃井 | 4 | 桃井 | ☐ ⊗ 延 | 佐藤 |
| 2 | 井若 | — ⊗ 延 | 佐藤 | 5 | 田嶋 | — ⊗ 延 | 佐藤 |
| 3 | 田嶋 | ☐ ⊗ 延 | 井若 | 6 | 桃井 | ⊗ 延 | 井若 |