

第78回国民スポーツ大会やまがた県予選会 兼第51回東北総合スポーツ大会山形県予選会

ソフトテニス競技記録送信報告書

送信時間 7月6日(土) 19時40分

競技名 ソフトテニス 場所 山形市スポーツセンターテニスコート

成績・記録

少年男子

準決勝 小見 碧斗・阿部 瑛斗 4 - 1 日下部 拓海・舘野 和也
(羽黒高校) (羽黒高校)

木皿 璃夢斗・林 大翔 4 - 3 熊谷 春輝・中易 快翔
(羽黒高校) (羽黒高校)

小見 碧斗・阿部 瑛斗 4 - 1 木皿 璃夢斗・林 大翔
(羽黒高校) (羽黒高校)

少年女子

準決勝 對馬 優・山田 蒼子 4 - 2 半田 妃良莉・鈴木 悠菜
(羽黒高校) (宮内中学校・B・wing)

諏訪 明日香・樋渡 双葉 4 - 0 藤守 初香・今井 寧々
(羽黒高校) (羽黒高校)

決勝 對馬 優・山田 蒼子 4 - 3 諏訪 明日香・樋渡 双葉
(羽黒高校) (羽黒高校)

成年男子

準決勝 川崎 彪雅・菅谷 峻大 4 - 3 佐藤 希海・西村 清司
(國學院大學・山形市スポーツ協会) (国土館大學・東北学院大学)

関川 結斗・菅原 伯斗 4 - 3 佐藤 直人・笹原 大介
(中央大学・國學院大學) (山形ペンギンズ)

決勝 川崎 彪雅・菅谷 峻大 4 - 0 関川 結斗・菅原 伯斗
(國學院大學・山形市スポーツ協会) (中央大学・國學院大學)

成年女子 1位 半田 穂乃花・武田 美咲

2位 庄司 琴里・庄司 葵 (國學院大学・上山警察署)

3位 若月 希・斉藤 瑠花 (東京経済大学・山形中央高講師)

◎ 成年男子予選リーグ

A	選手名		所属	1	2	3	勝率	得失	順位
1	関川 結斗	菅原 伯斗	中央大学・國學院大学		④	④	2/2		1
2	岡崎 陸	矢口 愛斗	爽やかクラブ	1		④	1/2		2
3	鶴岡 天翔	奥山 未来	新潟大学・deuce	1	2		0/2		3

B	選手名		所属	1	2	3	勝率	得失	順位
1	三瓶 空真	高梨 翼	東洋大学		④	④	2/2		1
2	菅井 浩平	齋藤 優	RUSH	1		0	0/2		3
3	入江 快成	小野 愛真	東北学院大学・KSクラブ	2	④		1/2		2

C	選手名		所属	1	2	3	勝率	得失	順位
1	佐藤 直人	那須 康平	山形ペンギンズ		④	④	2/2		1
2	佐竹昂士郎	菊池 恭矢	寒河江クラブ・Lacrima	3		0	0/2		3
3	佐藤 直輝	半田 聖弥	東洋大学・東海大学	3	④		1/2		2

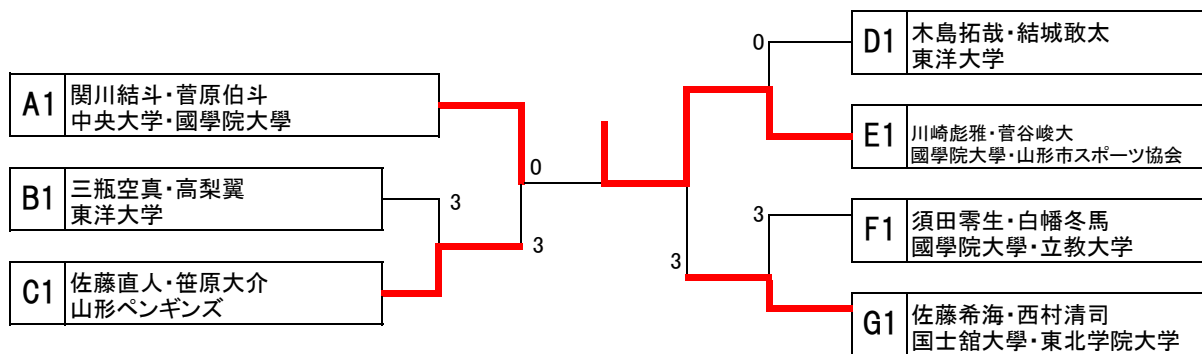
D	選手名		所属	1	2	3	勝率	得失	順位
1	佐藤 正章	山本 魁	RUSH		④	0	2/2		2
2	高橋 優人	佐藤 光優	ダイエットクラブ	1		1	0/2		3
3	木嶋 拓哉	結城 敢太	東洋大学	④	④		1/2		1

E	選手名		所属	1	2	3	勝率	得失	順位
1	川崎 彪雅	菅谷 峻大	國學院大学・山形市スポーツ協会		④	④	2/2		1
2	櫻井 星	佐藤 吉弘	爽やかクラブ	2		④	1/2		2
3	荒川 春樹	今野 遥斗	東北学院大学・東洋大学	1	2		0/2		3

F	選手名		所属	1	2	3	勝率	得失	順位
1	須田 零生	白幡 冬馬	國學院大学・立教大学		④	④	2/2		1
2	高山 龍也	本間 宇紀	RUSH	0		3	0/2		3
3	菅原 貴衛	矢吹 亮太	山形ペンギンズ	0	④		1/2		2

G	選手名		所属	1	2	3	4	勝率	得失	順位
1	丸山 崇	寺田 祐太	鶴岡市スポーツ協会・(株)NIPPO		R	R	R	0/3		4
2	設楽 昂平	早坂 企央	東北学院大学・仙台大学	④		2	1	1/3		3
3	日下部空良	神藤 陽大	Lacrima・曙ブレーキ	④	④		1	2/3		2
4	佐藤 希海	西村 清司	国士館大学・東北学院大学	④	④	④		3/3		1

◎ 成年男子決勝トーナメント



◎ 成年女子

番号	選手名		所属	1	2	3	4	勝率	得失	順位
1	半田穂乃花	・ 武田 美咲	早稲田大学・明治大学		④	④	④	3/3		1
2	半田 実来	・ 氏家 来夢	たまごクラブ・東京経済大学	1		1	1	0/3		4
3	若月 希	・ 斉藤 瑠花	東京経済大学・山形中央高講	2	④		3	1/3		3
4	庄司 琴里	・ 庄司 葵	國學院大学・上山警察署	3	④	④		2/3		2

1	小阿	見部	碧斗	斗斗	(羽3)	黒3		久加	野藤	翔琉	瑚惟	(羽3)	黒3	24	
2	平軽	向部	晴草	貴太	(新北)	新南2	2	今押	野切	海侑	青輝	(上3)	山明	新館3	25
3	井洪	上谷	拓昊	士聖	(創2)	学館3	0	榮海	老名	裕晟	晟礼	(長2)	井2	26	
4	浦高	山森	拓葵	也大	(山1)	形南2	3	福伊	田澤	葉優	劉星	(山1)	形南1	27	
5	鈴倉	木田	琉響	生朗	(米1)	工1	0	金子	佐藤	真琉	徳碧	(酒3)	六酒	一3	28
6	太菅	田原	吟光	哲哲	(鶴3)	岡二3	0	吉吉	田田	柊音	音珀	(明9)	倫学	園9	29
7	鈴多	木田	心滉	翔基	(山1)	形中央1	3	小齋	林藤	悠駿	斗介	(山1)	形工業	2	30
8	和高	島坂	颯祐	大季	(酒1)	田南1	3	井菊	上地	穂亮	高太	(山2)	形市立	商2	31
9	佐日	藤下	優悠	守真	(山3)	形二3	2	安野	長谷川	凛然	生生	(致2)	道館	1	32
10	永岩	井城	詩佑	月慈	(鶴1)	岡東2	0	森遠	本藤	涼琉	太生	(長3)	井工	1	33
11	高山	橋本	翔煌	人	(米3)	沢中央3	2	桑加	山藤	右京	京步	(羽1)	黒1	34	
12	石木	川村	優奏	翔介	(羽1)	黒1	2	須竹	田田	陽愁	向太	(山3)	形中央	2	35
13	菅菅		翔玄	真真	(最3)	上中3	1	孫四	田釜	慶叶	冬太	(米2)	沢中央	2	36
14	渡岡	辺本	琉光	惺貴	(山2)	形市立商1	1	千片	場桐	響矢	介雲	(創1)	学館	3	37
15	伊菅	藤野	聖裕	汰斗	(米2)	沢中央2	2	藤紺	原野	功貴	雅貴	(鶴3)	岡一	3	38
16	上丸	林山	碧琉	人生	(鶴2)	岡工2	1	小早	林坂	優康	雅輔	(羽1)	黒1	39	
17	小佐	棕藤	真大	尋輝	(山1)	形中央2	3	長西	澤塚	理拓	生来	(日2)	大山	形2	40
18	安水	孫子	央祥	河真	(米1)	沢東1	0	佐後	藤藤	悠愛	亜翔	(酒2)	田南	2	41
19	齋佐	藤藤	璃七	人星	(酒3)	田六中3	2	齋齋	藤藤	真碧	輝海	(鶴2)	岡工	2	42
20	五十	嵐野	優慎	知太	(創1)	学館2	1	遠仁	藤藤	悠凌	輝太	(山1)	形中央	1	43
21	田齋	中藤	颯優	介範	(山2)	形南1	2	小高	沼山	璃優	紅成	(新2)	神産	2	44
22	高大	野滝	太喜	嵩	(宮3)	内中3	1	安小	達浦	勇翔	月太	(米1)	沢東	1	45
23	坂新	本館	悠希	真望	(羽1)	黒2	0	中岡	村崎	賢結	太郎	(山1)	形南	2	46
							4	日下	部野	拓和	海也	(羽3)	黒3	47	

