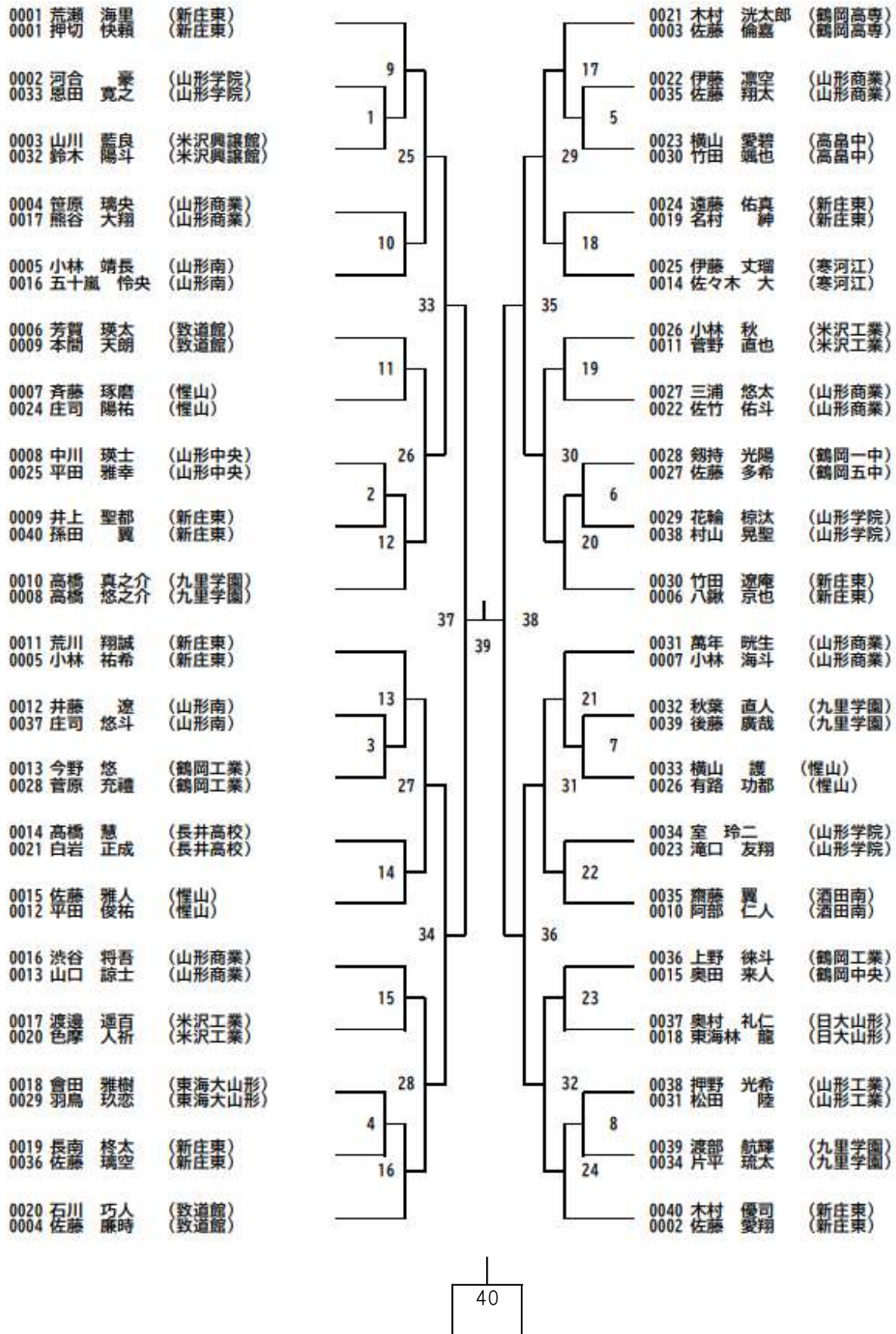
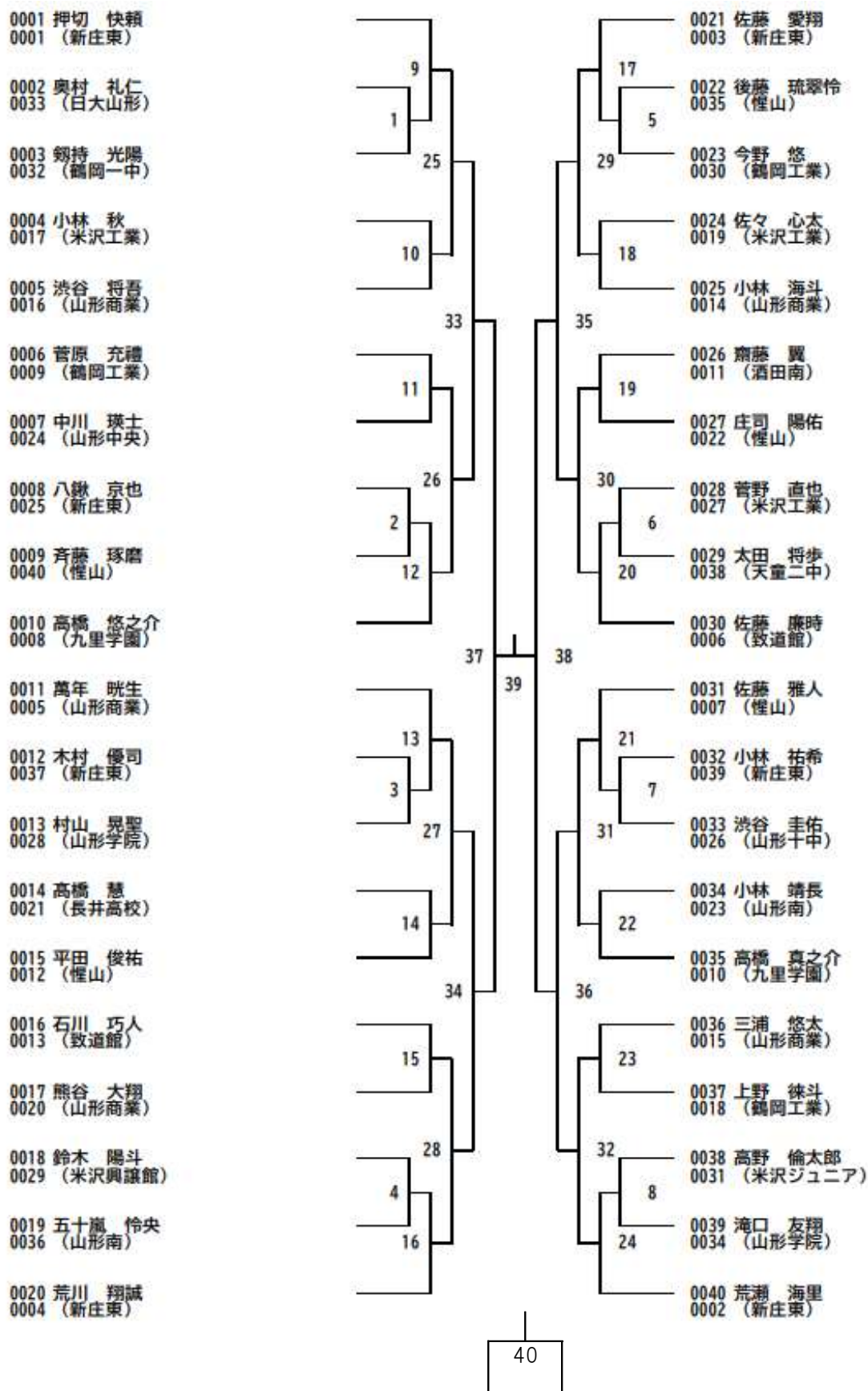


少年男子ダブルス (BD)



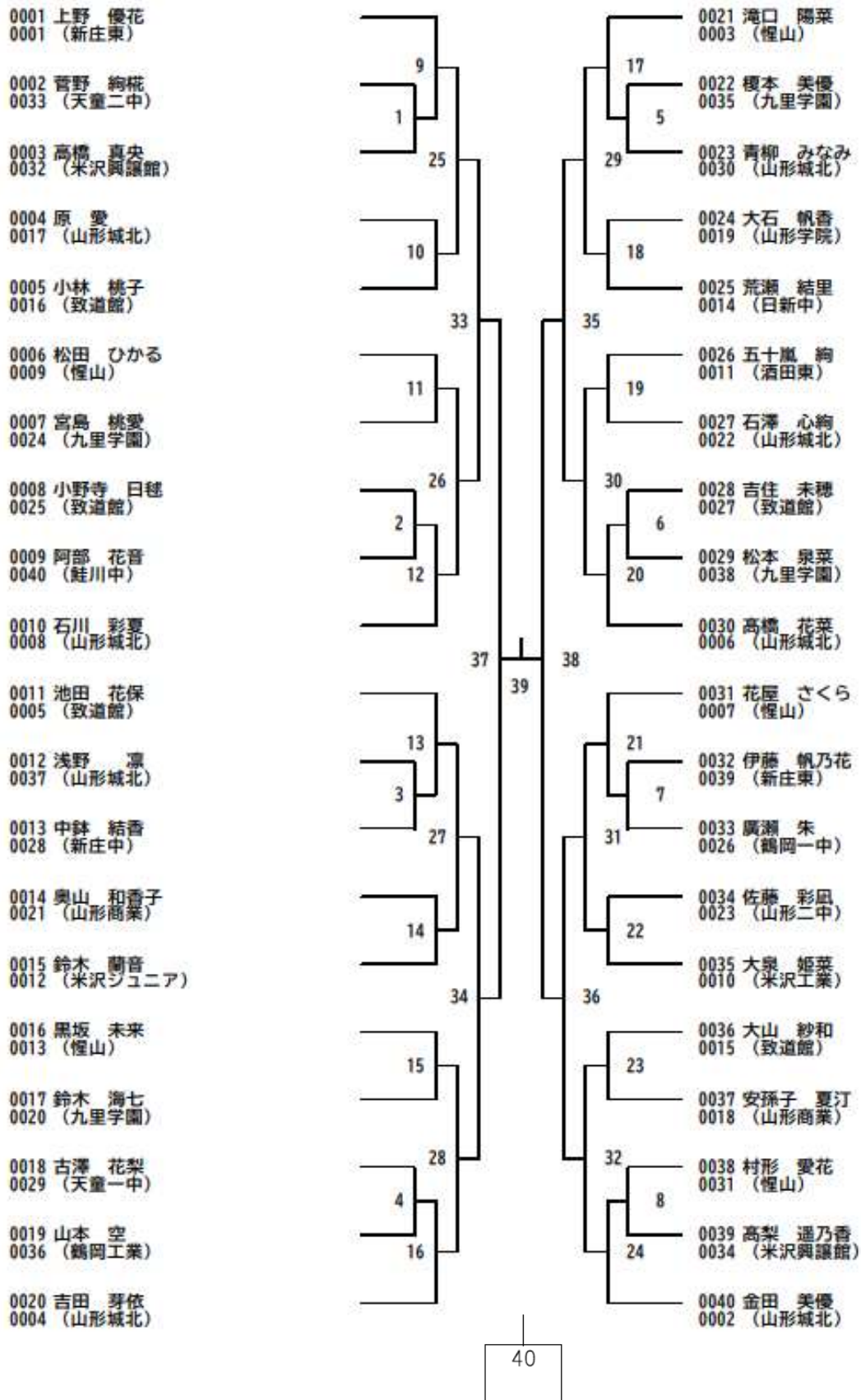
少年男子シングルス (BS)



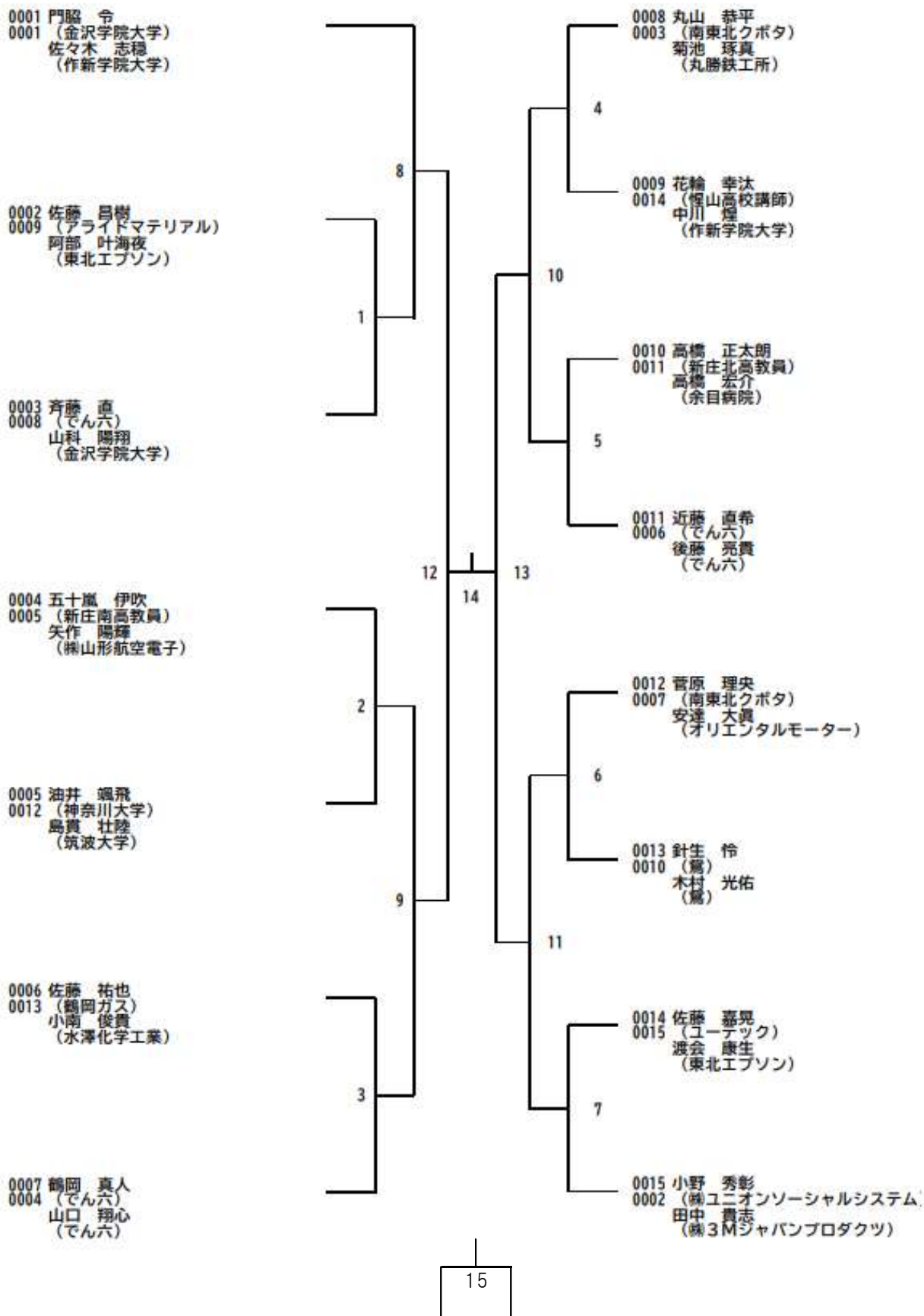
少年女子ダブルス (GD)

0001 高橋 花菜 (山形城北)		0020 吉住 未穂 (致道館)		
0001 原 愛 (山形城北)		0003 池田 花保 (致道館)		
0002 佐藤 莉采 (鶴岡五中)		0021 丹野 璃央 (惺山)		
0003 山田 結子 (米沢工業)		0003 池田 花保 (致道館)	0021 丹野 璃央 (惺山)	
0003 大泉 姫菜 (米沢工業)		0004 伊藤 帆乃花 (新庄東)	0003 池田 花保 (致道館)	0021 丹野 璃央 (惺山)
0004 伊藤 帆乃花 (新庄東)		0004 伊藤 帆乃花 (新庄東)	0003 池田 花保 (致道館)	0021 丹野 璃央 (惺山)
0004 上野 優花 (新庄東)		0004 伊藤 帆乃花 (新庄東)	0003 池田 花保 (致道館)	0021 丹野 璃央 (惺山)
0005 加賀 日菜里 (山形学院)		0005 加賀 日菜里 (山形学院)	0003 池田 花保 (致道館)	0021 丹野 璃央 (惺山)
0005 武田 知夏 (山形学院)		0005 加賀 日菜里 (山形学院)	0003 池田 花保 (致道館)	0021 丹野 璃央 (惺山)
0006 高樫 美穂 (新庄北)		0006 高樫 美穂 (新庄北)	0003 池田 花保 (致道館)	0021 丹野 璃央 (惺山)
0006 戸原 采実 (新庄北)		0006 高樫 美穂 (新庄北)	0003 池田 花保 (致道館)	0021 丹野 璃央 (惺山)
0007 佐藤 加奈 (山形学院)		0007 佐藤 加奈 (山形学院)	0003 池田 花保 (致道館)	0021 丹野 璃央 (惺山)
0007 武田 美咲希 (山形学院)		0007 佐藤 加奈 (山形学院)	0003 池田 花保 (致道館)	0021 丹野 璃央 (惺山)
0008 佐藤 千柳 (米沢商業)		0008 佐藤 千柳 (米沢商業)	0003 池田 花保 (致道館)	0021 丹野 璃央 (惺山)
0008 設楽 身衣里 (米沢商業)		0008 佐藤 千柳 (米沢商業)	0003 池田 花保 (致道館)	0021 丹野 璃央 (惺山)
0009 松田 晴南 (惺山)		0009 松田 晴南 (惺山)	0003 池田 花保 (致道館)	0021 丹野 璃央 (惺山)
0008 阿部 莉央 (惺山)		0009 松田 晴南 (惺山)	0003 池田 花保 (致道館)	0021 丹野 璃央 (惺山)
0010 松田 ひかる (惺山)		0010 松田 ひかる (惺山)	0003 池田 花保 (致道館)	0021 丹野 璃央 (惺山)
0005 村形 愛花 (惺山)		0010 松田 ひかる (惺山)	0003 池田 花保 (致道館)	0021 丹野 璃央 (惺山)
0011 伊藤 紅里 (致道館)		0011 伊藤 紅里 (致道館)	0003 池田 花保 (致道館)	0021 丹野 璃央 (惺山)
0037 小野寺 日穂 (致道館)		0011 伊藤 紅里 (致道館)	0003 池田 花保 (致道館)	0021 丹野 璃央 (惺山)
0012 竹田 欽乃 (山形商業)		0012 竹田 欽乃 (山形商業)	0003 池田 花保 (致道館)	0021 丹野 璃央 (惺山)
0028 小野 愛来 (山形商業)		0012 竹田 欽乃 (山形商業)	0003 池田 花保 (致道館)	0021 丹野 璃央 (惺山)
0013 石川 彩夏 (山形城北)		0013 石川 彩夏 (山形城北)	0003 池田 花保 (致道館)	0021 丹野 璃央 (惺山)
0021 青柳 みなみ (山形城北)		0013 石川 彩夏 (山形城北)	0003 池田 花保 (致道館)	0021 丹野 璃央 (惺山)
0014 宮島 桃愛 (九里学園)		0014 宮島 桃愛 (九里学園)	0003 池田 花保 (致道館)	0021 丹野 璃央 (惺山)
0012 松本 泉菜 (九里学園)		0014 宮島 桃愛 (九里学園)	0003 池田 花保 (致道館)	0021 丹野 璃央 (惺山)
0015 那須 日菜乃 (山形学院)		0015 那須 日菜乃 (山形学院)	0003 池田 花保 (致道館)	0021 丹野 璃央 (惺山)
0013 瀬野 麗花 (山形学院)		0015 那須 日菜乃 (山形学院)	0003 池田 花保 (致道館)	0021 丹野 璃央 (惺山)
0016 亀井 愛莉 (長井工業)		0016 亀井 愛莉 (長井工業)	0003 池田 花保 (致道館)	0021 丹野 璃央 (惺山)
0020 亀井 莉菜 (長井工業)		0016 亀井 愛莉 (長井工業)	0003 池田 花保 (致道館)	0021 丹野 璃央 (惺山)
0017 佐藤 月渚 (惺山)		0017 佐藤 月渚 (惺山)	0003 池田 花保 (致道館)	0021 丹野 璃央 (惺山)
0029 大石 杏香 (惺山)		0017 佐藤 月渚 (惺山)	0003 池田 花保 (致道館)	0021 丹野 璃央 (惺山)
0018 阿部 夏美 (新庄南)		0018 阿部 夏美 (新庄南)	0003 池田 花保 (致道館)	0021 丹野 璃央 (惺山)
0036 佐藤 愛梨 (新庄南)		0018 阿部 夏美 (新庄南)	0003 池田 花保 (致道館)	0021 丹野 璃央 (惺山)
0019 小林 桃子 (致道館)		0019 小林 桃子 (致道館)	0003 池田 花保 (致道館)	0021 丹野 璃央 (惺山)
0004 佐藤 菜菜 (致道館)		0019 小林 桃子 (致道館)	0003 池田 花保 (致道館)	0021 丹野 璃央 (惺山)
		0022 佐藤 七星 (山形三中)	0003 池田 花保 (致道館)	0021 丹野 璃央 (惺山)
		0030 篠崎 心蓮 (山形三中)	0003 池田 花保 (致道館)	0021 丹野 璃央 (惺山)
	0023 高橋 真央 (米沢興譲館)	0003 池田 花保 (致道館)	0021 丹野 璃央 (惺山)	
	0019 高梨 遥乃香 (米沢興譲館)	0003 池田 花保 (致道館)	0021 丹野 璃央 (惺山)	
	0024 奥山 和香子 (山形商業)	0003 池田 花保 (致道館)	0021 丹野 璃央 (惺山)	
	0014 安孫子 夏汀 (山形商業)	0003 池田 花保 (致道館)	0021 丹野 璃央 (惺山)	
	0025 荒瀬 結里 (日新中)	0003 池田 花保 (致道館)	0021 丹野 璃央 (惺山)	
	0011 中鉢 結香 (新庄中)	0003 池田 花保 (致道館)	0021 丹野 璃央 (惺山)	
	0026 花屋 さくら (惺山高校)	0003 池田 花保 (致道館)	0021 丹野 璃央 (惺山)	
	0022 松田 美優 (惺山高校)	0003 池田 花保 (致道館)	0021 丹野 璃央 (惺山)	
	0027 白幡 雫空 (鶴岡工業)	0003 池田 花保 (致道館)	0021 丹野 璃央 (惺山)	
	0027 山本 空 (鶴岡工業)	0003 池田 花保 (致道館)	0021 丹野 璃央 (惺山)	
	0028 高梨 凉芭 (米沢東)	0003 池田 花保 (致道館)	0021 丹野 璃央 (惺山)	
	0038 須藤 心純 (米沢東)	0003 池田 花保 (致道館)	0021 丹野 璃央 (惺山)	
	0029 吉田 芽依 (山形城北)	0003 池田 花保 (致道館)	0021 丹野 璃央 (惺山)	
	0006 栗田 七海 (山形城北)	0003 池田 花保 (致道館)	0021 丹野 璃央 (惺山)	
	0030 大石 帆香 (山形学院)	0003 池田 花保 (致道館)	0021 丹野 璃央 (惺山)	
	0007 佐藤 愛莉 (山形学院)	0003 池田 花保 (致道館)	0021 丹野 璃央 (惺山)	
	0031 金丸 真緒 (致道館)	0003 池田 花保 (致道館)	0021 丹野 璃央 (惺山)	
	0039 菅原 藍夏 (致道館)	0003 池田 花保 (致道館)	0021 丹野 璃央 (惺山)	
	0032 熊谷 夏葵 (鮭川中)	0003 池田 花保 (致道館)	0021 丹野 璃央 (惺山)	
	0026 阿部 花音 (鮭川中)	0003 池田 花保 (致道館)	0021 丹野 璃央 (惺山)	
	0033 金田 美優 (山形城北)	0003 池田 花保 (致道館)	0021 丹野 璃央 (惺山)	
	0023 浅野 凛 (山形城北)	0003 池田 花保 (致道館)	0021 丹野 璃央 (惺山)	
	0034 櫻本 美優 (九里学園)	0003 池田 花保 (致道館)	0021 丹野 璃央 (惺山)	
	0010 鈴木 海七 (九里学園)	0003 池田 花保 (致道館)	0021 丹野 璃央 (惺山)	
	0035 大山 紗和 (致道館)	0003 池田 花保 (致道館)	0021 丹野 璃央 (惺山)	
	0015 鍋島 琉月 (致道館)	0003 池田 花保 (致道館)	0021 丹野 璃央 (惺山)	
	0036 千葉 葵 (惺山)	0003 池田 花保 (致道館)	0021 丹野 璃央 (惺山)	
	0018 高橋 彩乃 (惺山)	0003 池田 花保 (致道館)	0021 丹野 璃央 (惺山)	
	0037 伊藤 陽莉 (山形学院)	0003 池田 花保 (致道館)	0021 丹野 璃央 (惺山)	
	0031 滝口 那々栞 (山形学院)	0003 池田 花保 (致道館)	0021 丹野 璃央 (惺山)	
	0038 長岡 和佳葉 (長井)	0003 池田 花保 (致道館)	0021 丹野 璃央 (惺山)	
	0034 小関 悠衣花 (長井)	0003 池田 花保 (致道館)	0021 丹野 璃央 (惺山)	
	0039 滝口 陽菜 (惺山)	0003 池田 花保 (致道館)	0021 丹野 璃央 (惺山)	
	0002 黒坂 未来 (惺山)	0003 池田 花保 (致道館)	0021 丹野 璃央 (惺山)	

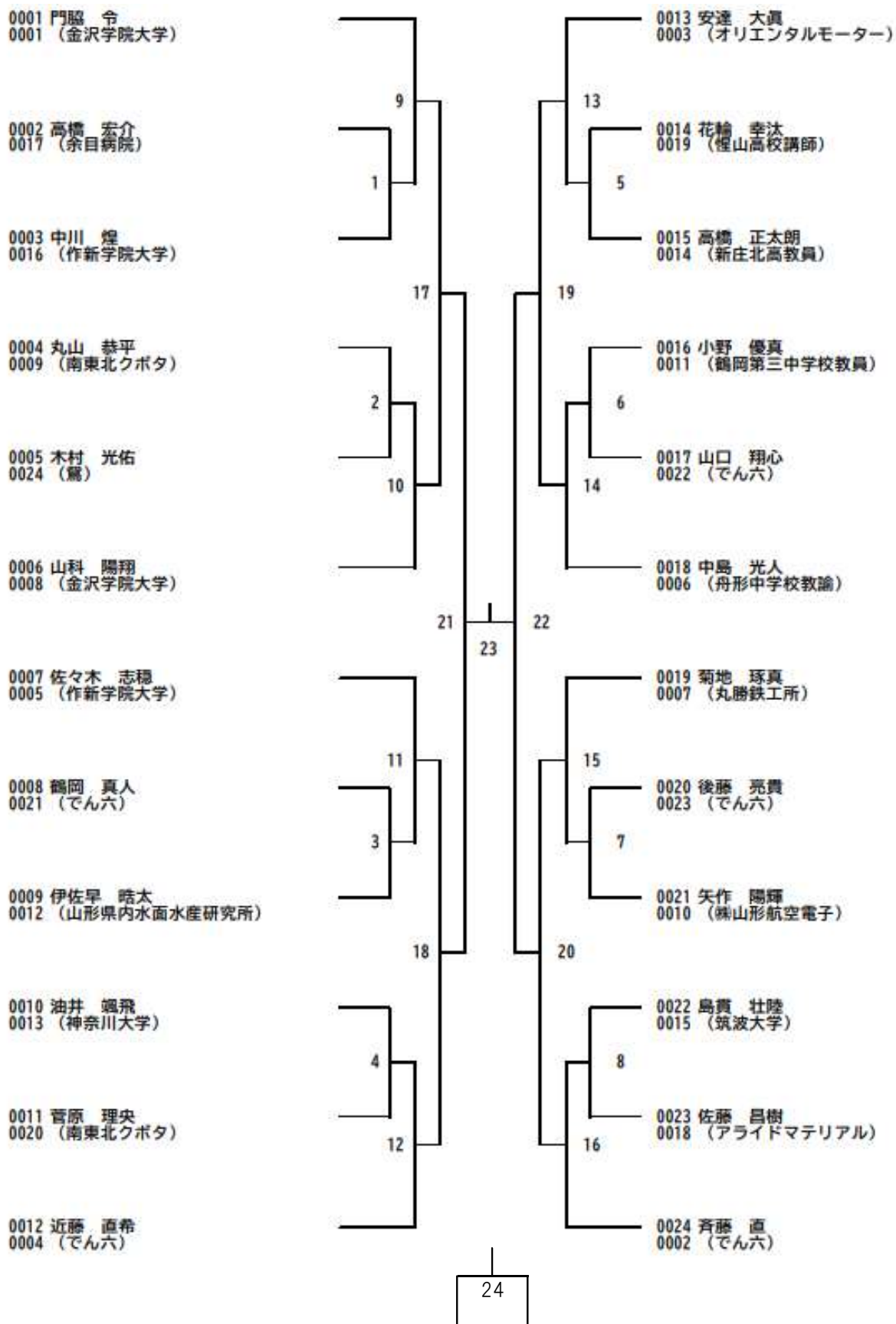
少年女子シングルス (GS)



成年男子ダブルス (MD)



成年男子シングルス (MS)



成年女子ダブルス (WD)

決勝リーグ	今田 ひなた 齋藤 梓	後藤 にこ 安部 菜美子	八木 瑞月 加藤 綾菜	佐藤 瑞姫 永岡 由帆	勝 敗	順 位
今田 ひなた (日本大学) 齋藤 梓 (仙台大学)		5	3	1	-	
後藤 にこ (新庄東高教) 安部 菜美子 (寒河江高教)			2	4	-	
八木 瑞月 (新庄北高教) 加藤 綾菜 (北翔大学)				6	-	
佐藤 瑞姫 (東北福祉大学) 永岡 由帆 (東北福祉大学)					-	

成年女子シングルス (WS)

